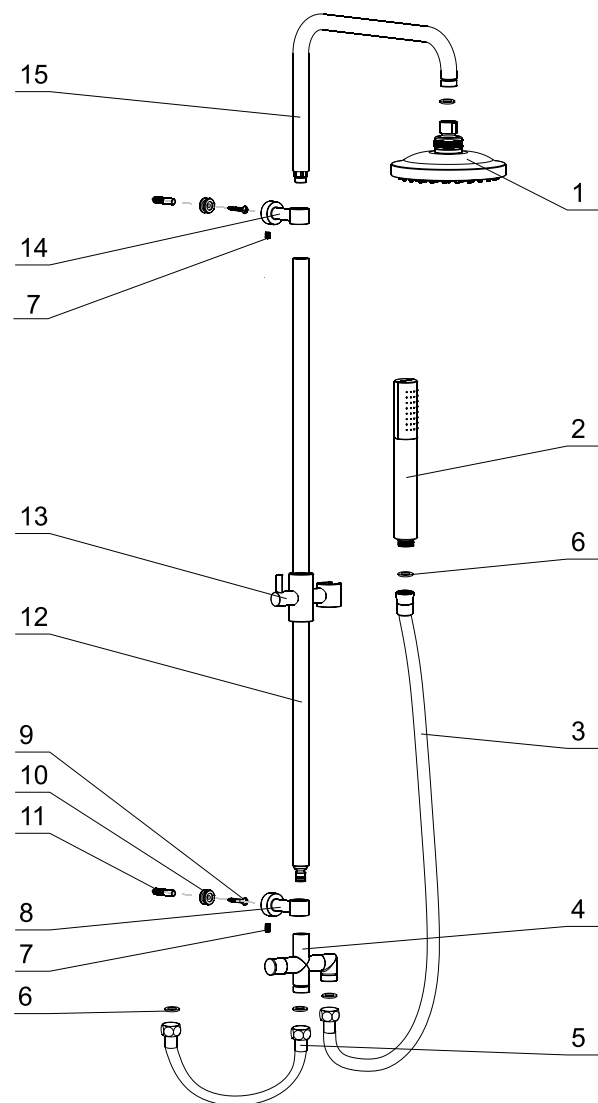
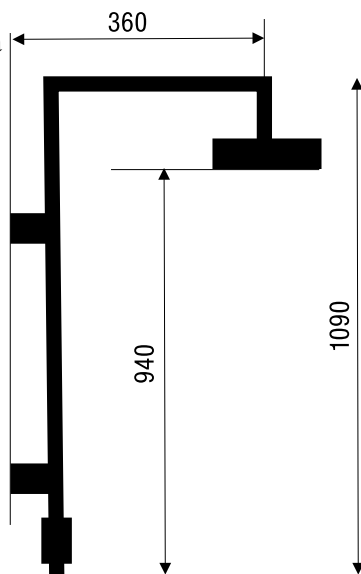


NÁVOD NA INSTALACI SPRCHOVÉHO SETU 060/1

- Seznam dílů:
1. Pevná sprcha
 2. Ruční sprcha
 3. Hadice
 4. Přepínač sprchy
 5. Propojovací hadice
 6. Těsnění
 7. Fixační červík
 8. Spodní držák
 9. Vrut
 10. Montážní úchyt
 11. Hmoždinka
 12. Trubka
 13. Posuvný jezdec
 14. Horní držák
 15. Výtoková trubka



Spojení trubek setu

Výtoková trubka 15 je nasazena do držáku 14, trubka 12 je závitově spojena s trubkou 15, spoj dílů 15 a 14 je zajištěn šroubem. Spoj trubek a šroub musí být před instalací dotaženy. Přepínač sprchy 4 je nasazen na spodní část trubky 12 a spoj je zajištěn červíkem. Spodní držák 8 je nasazen na trubce 12 a fixován křížovým šroubem.

Montáž

1. Změřte rozteč mezi středmi držáků 8 a 14 a vyvrtejte do zdi příslušné otvory pro hmoždinky 11.
2. Přišroubujte dle obrázku montážní úchyty 10 pomocí vrtů 9 do zdi
3. Sestavu setu přiložte na úchyty 10 na zdi a spoje zajistěte dotažením červíků 7 v držácích 8 a 14
4. Na trubku 15 našroubujte pevnou sprchu 1 s těsněním.
5. Do hadice 3 vložte těsnění 6, kuželovou matici připojte na ruční sprchu 2, druhou matici na boční vývod přepínače 4-viz. obr. Ruční sprchu s hadicí vložte do držáku posuvného jezce 13, výškové nastavení jezce provedete po odjištění páčky.
6. Vložte těsnění 6 do propojovací hadice 5 a hadici připojte na středový vývod přepínače 4 a na 1/2" vývod baterie.
7. Po instalaci se ujistěte, že set je řádně připevněn a všechny spoje těsní.

Ovládání přepínače

Přepínač přepíná mezi pevnou sprchou 1 a ruční sprchou 2. Při vytaženém ovládání přepínače teče ruční sprcha, při stlačeném teče pevná sprcha. Přepínání provádějte při uzavřené baterii.

Údržba

K čištění setu používejte pouze mýdlovou vodu, po opláchnutí čistou vodou otřete dosucha měkkým hadříkem. Je zakázáno používat přípravky obsahující kyseliny a brusné látky.

Aby byla zajištěna správná funkce setu musí být z rozvodů vody před instalací odstraněny nečistoty.

Na vady způsobené nečistotami se záruka nevztahuje.

Provozní tlak setu max. 0,6 MPa.

Výrobce si vyhrazuje právo změny konstrukce.

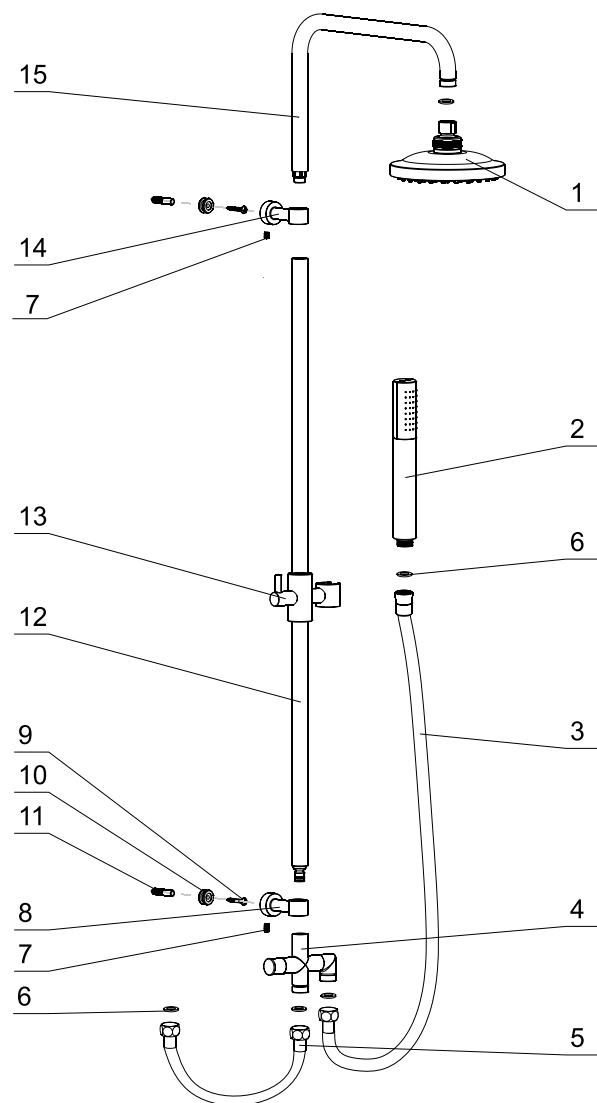
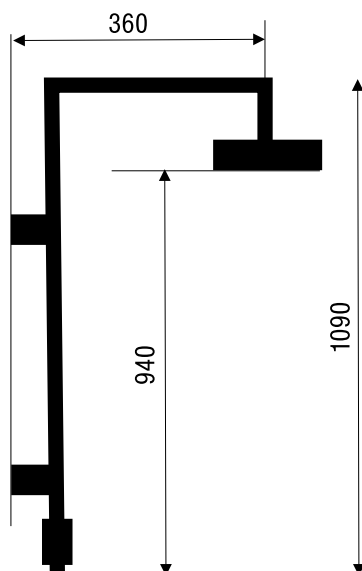
CZ

NOVASERVIS

MERHAUTOVA 208, 613 00 BRNO
TEL. +420 548 428 011, FAX +420548 428 012
www.novaservis.cz, novaservis@novaservis.cz

NÁVOD NA INŠTALÁCIU SPRCHOVÉHO SETU 060/1

- Zoznam dielov:
1. Pevná sprcha
 2. Ručná sprcha
 3. Hadica
 4. Prepínač sprchy
 5. Prepojovacie hadice
 6. Tesnenie
 7. Fixačný červík
 8. Spodný držiak
 9. Samo rezná skrutka
 10. Montážny úchyt
 11. Hmoždinka
 12. Trubka
 13. Posuvný jazdec
 14. Horný držiak
 15. Výtoková trubka



Spojenie trubiiek setu

Výtoková trubka 15 je nasadená do držiaku 14, trubka 12 je závitom spojená s trubkou 15, spoj dielov 15 a 14 je zaistený skrutkou. Spoj trubiiek a skrutka musia byť pred inštaláciou dotiahnuté. Prepínač sprchy 4 je nasadený na spodnú časť trubky 12 a spoj je zaistený červíkom. Spodný držiak 8 je nasadený na trubke 12 a fixovaný krížovou skrutkou.

Montáž

1. Zmerajte rozteč medzi stredmi držiakov 8 a 14 a vyvrtajte do steny príslušné otvory pre hmoždinky 11.
2. Priskrutkujte podľa obrázku montážne úchyty 10 pomocou samo rezných skrutiek 9 do steny.
3. Zostavu setu priložte na úchyty 10 na stene a spoje zaistíte dotiahnutím červíkov 7 v držiakoch 8 a 14.
4. Na trubku 15 naskrutkujte pevnú sprchu 1 s tesnením.
5. Do hadice 3 vložte tesnenie 6, kuželovou maticou pripojte na ručnú sprchu 2, druhou maticou na bočný vývod prepínača 4 – vid' obrázok. Ručnú sprchu s hadicou vložte do držiaka posuvného jazdca 13, výškové nastavenie jazdca prevediete po odistení páčky.
6. Vložte tesnenie 6 do prepojovacej hadice 5 a hadicu pripojte na stredový vývod prepínača 4 a na 1/2" vývod batérie.
7. Po inštalácii sa ubezpečte, že set je riadne pripevnený a všetky spoje tesnia.

Ovládanie prepínača

Prepínač prepína medzi pevnou sprchou 1 a ručnou sprchou 2. Pri vytiahnutom ovládaní prepínača tečie ručná sprcha, pri stlačení tečie pevná sprcha. Prepínanie prevádzkajte pri uzavretej batérii.

Údržba

K čisteniu setu používajte výlučne mydlovú vodu, po opláchnutí čistou vodou otrite do sucha mäkkou handričkou. Je zakázané používať prípravky obsahujúce kyseliny a brúsne látky.

Aby bola zaistená správna funkčnosť setu, musia byť z rozvodov vody pred inštaláciou odstránené nečistoty.

Na poruchy spôsobené nečistotami sa záruka nevzťahuje.

Prevádzkový tlak setu max. 0,6 MPa.

Výrobca si vyhradzuje právo zmeny konštrukcie.

SK

NOVASERVIS

MERHAUTOVA 208, 613 00 BRNO
TEL. +420 548 428 011, FAX +420548 428 012
www.novaservis.cz, novaservis@novaservis.cz