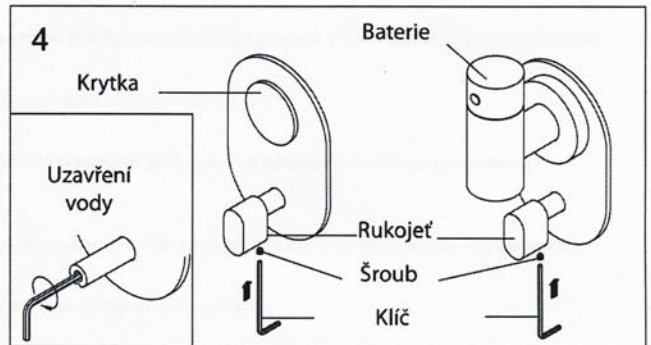
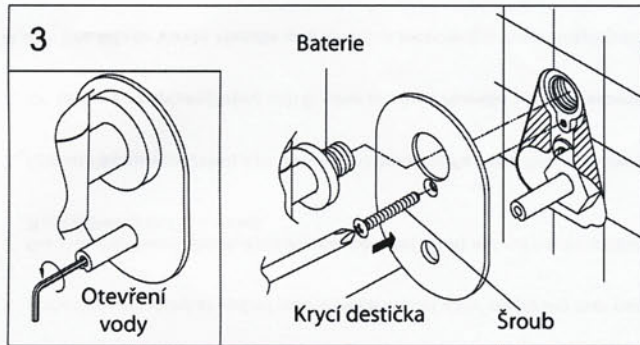
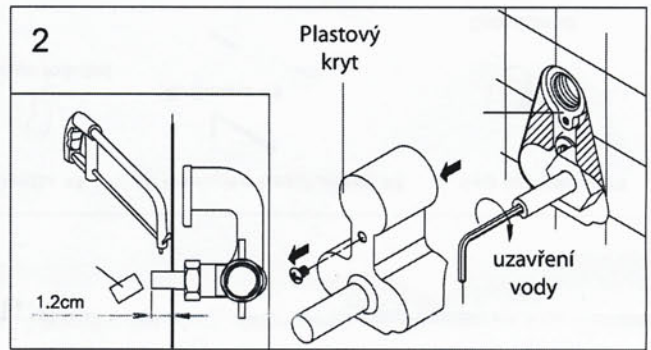
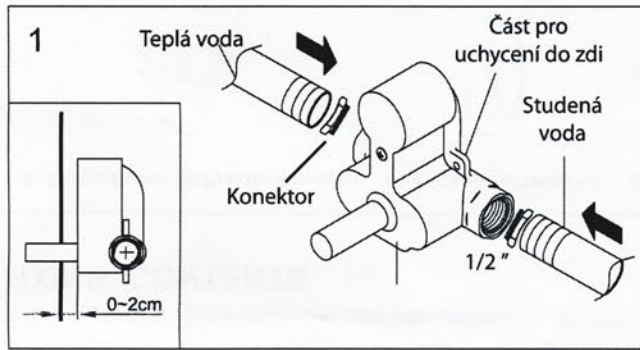


MONTÁŽNÍ NÁVOD

Směšovací ventil 1209-03



Upozornění:

**Před instalací si pečlivě přečtete montážní návod, používejte přiložené nářadí a dodržujte předepsané rozměry!!!
Po skončení instalace nechte min. 1 minutu protéct vodu ventilem pro propláchnutí nečistot!!!**

1. K tělu ventilu našroubujte konektory a připevněte teplou a studenou vodu. Zkontrolujte těsnost spojů!!! Tělo ventilu připevněte pomocí šroubů do stěny. Doporučená tloušťka mezi finální stěnou a ventilem 0-2 cm

2. Po zabudování ventilu a skončení finálních prací na stěně (obložení) odstraňte plastový kryt. Pomocí klíče otočením zkontrolujte uzavření vody. Pokud je ovládací tyčinka delší než 1,2 cm od finální stěny, je možné tuto tyčinku zkrátit. Dodržte minimální délku 1,2 cm !!!

3-4. Pomocí šroubu připevněte krycí destičku k ventilu. Do horního otvoru ventilu nainstalujte baterii (není součástí výrobku). Po instalaci pomocí klíče otevřete vodu a na ovládací tyčinku připevněte rukojeť.

Pokud nebudete na ventil instalovat ihned baterii, zaslepte kulatý otvor krytkou a zkontrolujte, že je voda uzavřena!!!

Používání:

Doporučujeme užívat tlak horké i studené vody mezi 0,1 MPA a 0,5 MPA, teplotu horké vody nastavte nejlépe na 65 °C. Buďte opatrní, aby tlak nepřekročil 1,0 MPA a aby teplota horké vody nepřesáhla 90 °C

Údržba:

Abyste Vaši baterii udrželi co nejdéle zářivou, řiďte se následujícími doporučeními:

1. Čistěte baterii čistou vodou a otírejte ji měkkou bavlněnou látkou.
2. K vyčištění těžko odstranitelných nečistot použijte slabý roztok čisticího prostředku nebo slabý octový roztok.
3. Nikdy nepoužívejte hrubé čisticí prostředky.
4. Vyhýbejte se čistícím prostředkům s obsahem kyseliny a hrubým materiálům.
5. Po vyčištění výrobek opláchněte čistou vodou.

Balení obsahuje:

