

Montážní návod

990.00 Podomítková tryska Chrome, 135 mm

Vlastnosti R-boxu

1. Jednoduchá a rychlá instalace.
2. Snadná montáž do sádkkartonu i zděné příčky.
3. Vlastní R-box i vrchní pohledové části (podomítková tryska s označením 990.00) jsou baleny tak, aby nedošlo k poškození chromovaného povrchu v průběhu instalace.
4. R-box je navržen tak, aby byl voděvzdorný. To zabraňuje prosáknutí vody jak do R-boxu, tak přímo do zdi.

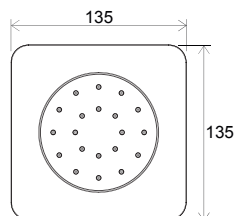
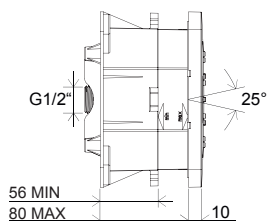
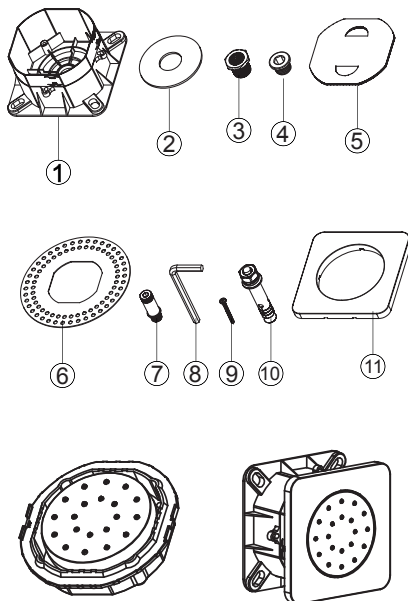
Kusovník

Prosím zkontrolujte si obsah balení a v případě nesrovnalostí nás kontaktujte.

Poznámky:

1. Jednotlivé položky mohou být bez předchozího upozornění výrobcem změněny, pokud toto nemá vliv na funkčnost výrobku.
2. Nákresy jsou pouze referenční. Technický náčrt výrobku naleznete na www.ravak.cz/cz/vodovodni-baterie.

Číslo	Název položky	Počet
1.	tělo R-boxu	1ks
2.	podložka	1ks
3.	připojovací vývod 1/2"	1ks
4.	montážní záslepka	1ks
5.	plastová ochranná vložka	1ks
6.	pryžová těsnicí podložka	1ks
7.	propojovací díl přívodu vody 1/4"	1ks
8.	imbusový klíč	1ks
9.	vruty	8ks
10.	kotvící šrouby	4ks
11.	chromový kryt trysky	1ks



Příprava k montáži a průvodce instalací:

