

MONTÁŽNÍ A UŽIVATELSKÝ NÁVOD

SPRCHOVÝ MASÁŽNÍ PANEL

HIERO

SE SPRCHOVOU KRUHOVOU ZÁSTĚNOU
K VANÁM JÁVA, APOLLONIA



Obsah montážního návodu:

Kapitola	Název kapitoly	strana
1.	Úvod	2
2.	Stavební připravenost	2
3.	Nákres stavební připravenosti	3
4.	Popis dílů kompletu	4
5.	Obsah montážního balíčku	4
6.	Obsah balíčku s příslušenstvím	4
7.	Náradí pro montáž	4
8.	Popis montáže	5-7
9.	Technické parametry	9

1. Úvod

Panel Hiero a kruhová zástěna je koncipován jako rohový komplet, který je určen pro namontování k vaně Apollonia a Jáva L, P. Kruhová zástěna se dodává v levém a pravém provedení.

2. Stavební připravenost

Zařízení se instaluje do kompletně připraveného prostoru na předem upevněnou vanu. Musí být dokončeny veškeré zednické a instalační práce v celé koupelně.

Montážní výška

Vana Jáva L, P + panel Hiero + kruhová zástěna L, P 2140 mm

Vana Apollonia + panel Hiero + kruhová zástěna L, P 2190 mm

Kombinace 1.

Vana s vlastní baterií pro napouštění.

Panel Hiero s baterií pro sprchování a masáž.

Baterie panelu Hiero se zapojí flexibilními hadicemi zapojenými před baterií, která je umístěna na horním lemu vany.

Flexibilní hadice musí být zakončeny s vnějším závitem G 1/2 " u vyvrtaného otvoru v rohu vany.

Kombinace 2.

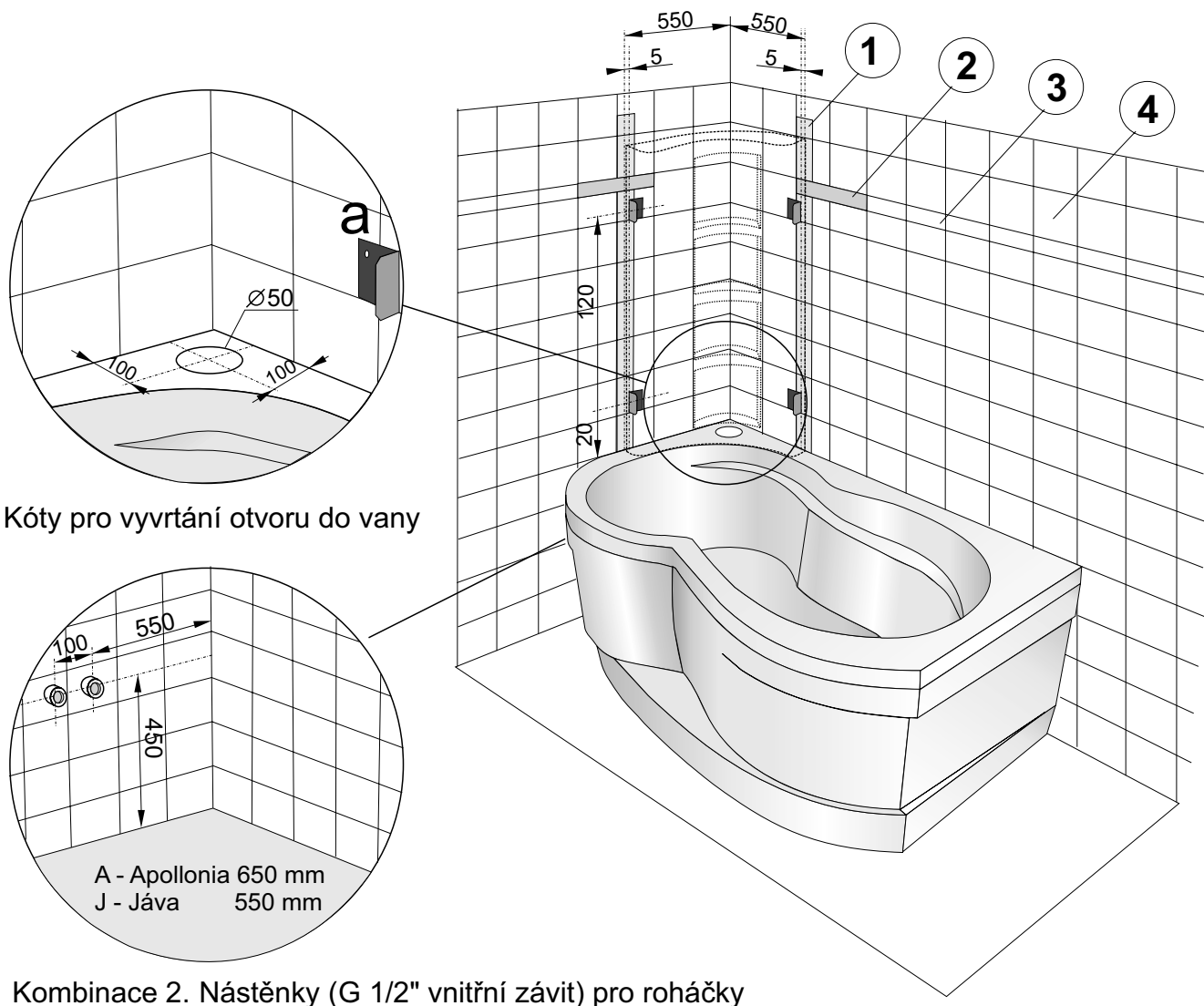
Vana osazena odpadovým komponentem s napouštěním.

Panel Hiero s baterií pro napouštění vany, sprchování a masáž.

Z baterie Hiera je vyvedena hadice, která je určena do přepadového komponentu vany pro napouštění.

Baterie panelu Hiero se zapojí do připravených nástěnek ve stěně koupelny (G 1/2" vnitřní závit).

3. Náskres stavební připravenosti



Popis nákresu stavební připravenosti

1. Prostor pro montáž konzol „a“ (Vyznačte případnou vodoinstalci zakrytou obkladem)
2. Volný prostor pro dolepení okrasných listů s velkým vyčnívajícím profilem
3. Okrasné listy
4. Obklad koupelny

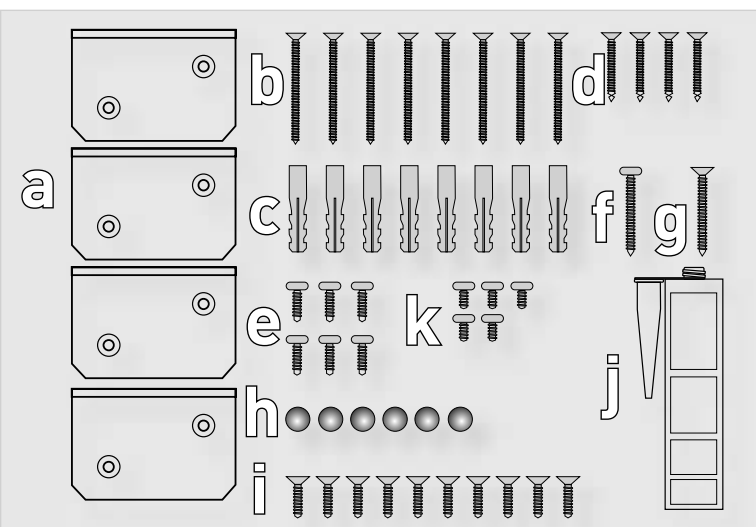
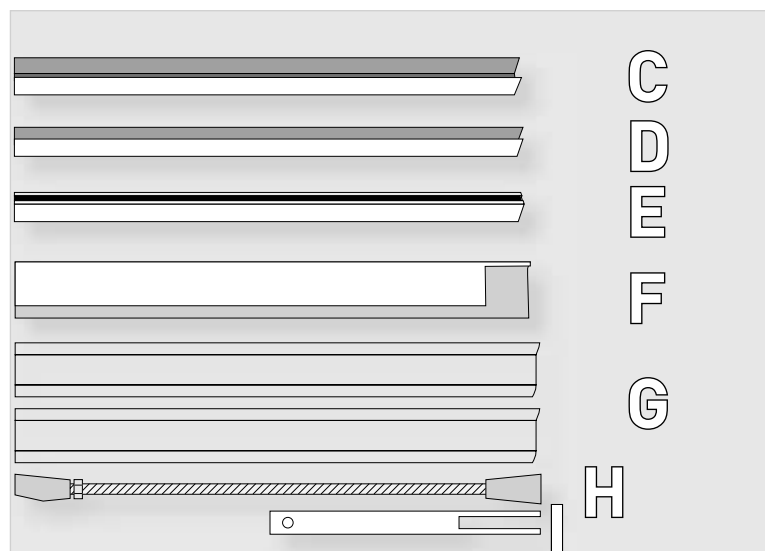
Upozornění

- Vana musí být vodorovně usazena.
- Tlak ve vodovodním řádu teplé a studené vody musí být rovnoměrný.
- Tlak ve vodovodním řádu s hodnotou nad 500 kPa=5Bar může způsobit závadu v systému.
- Tlak ve vodovodním řádu s hodnotou pod 200 kPa=2Bar negativně ovlivňuje účinnost masáže.

POKYNY PŘED MONTÁŽÍ VÝROBKU

4. POPIS DÍLŮ KOMPLETU

A	Panel Hiero	1 ks
B	Sprchová zástěna	1 ks
C	Profil U 20x1540 mm	1 ks
D	Profil U 13x1540 mm	1 ks
E	Profil s magnetem 1540 mm	1 ks
F	Profil U 18x1505 mm	1 ks
G	Krycí lišta	2 ks
H	Závitová tyč	1 ks
I	Konzola	1 ks
J	Montážní balíček	1 ks
K	Balíček s příslušenstvím	1 ks



5. OBSAH MONTÁŽNÍHO BALÍČKU

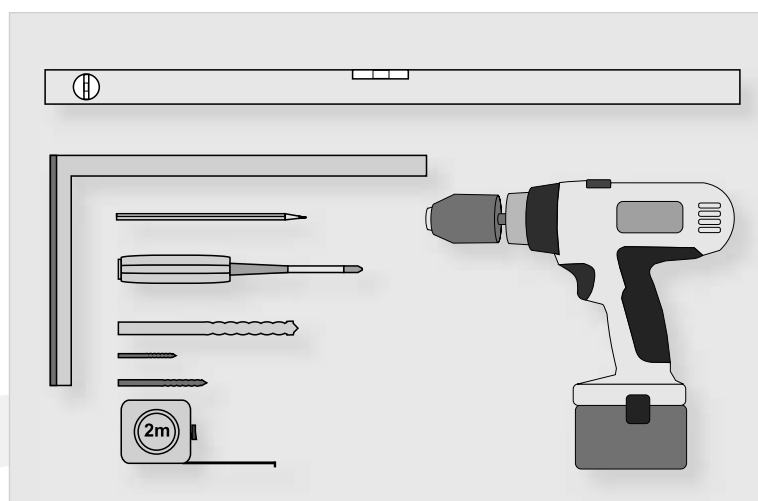
a	Konzola L	4 ks
b	Vrut 3,9 x 38	8 ks
c	Hmoždinka Ø 6 mm	8 ks
d	Vrut samořezný 3,5 x 19	4 ks
e	Vrut 3,5 x 16	6 ks
f	Vrut 3,5 x 32	1 ks
g	Vrut 3,5 x 38	1 ks
h	Krytka šroubu	6 ks
i	Vrut 3,5 x 16	10 ks
j	Silikonový tmel	1 ks
k	Vrut 3,5 x 9,5	5 ks

6. OBSAH BALÍČKU S PŘÍSLUŠENSTVÍM

A	Sprchová hlavice s hadicí	1 ks
B	Fibrové těsnění	1 ks

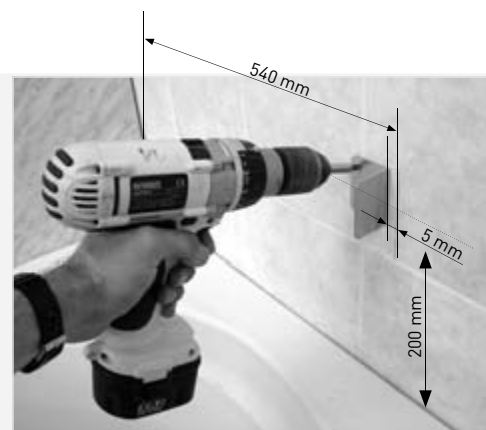
7. NÁŘADÍ PRO MONTÁŽ

- 1 Tužka
- 2 Vodováha
- 3 Úhelník
- 4 Vrták do zdi Ø 6 mm
- 5 Vrtačka s příklepem
- 6 Akuvrtačka
- 7 Šroubovák křížový
- 8 Svinovací metr



8. POPIS MONTÁŽE PENELU HIERO

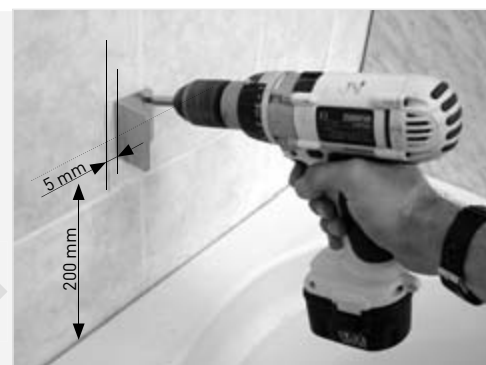
- 1.**
- Na libovolnou stěnu vyznačte vodorovnou osu ohraničující panel od rohu 54 cm - viz. obrázek
 - Na ose vyznačte ve dvou místech rysky 20 cm a 140 cm od spodní hrany panelu.
 - Dvě konzoly (a) přiložte k vyznačeným ryskám na stěně, tak aby vnitřní hrana svírající pravý úhel směřovala do rohu.
 - Vnější hrana konzoly (a) svírající pravý úhel musí být přiložena 5 mm od rysky směrem k rohu.
 - Předvrtané otvory v profilu vyznačte na stěně.



- 2.**
- Zkušebně přiložte panel (A) na vanu a ke stěně tak, aby se lem panelu dotýkal a zakrýval předchystané konzoly na stěně.
 - Spodní rádius panelu musí kopírovat rádius polokruhu vany.
 - Mezera mezi stěnou a panelem může být maximálně 0,5 cm.
 - Na druhé stěně koupelny vyznačte ve dvou místech rysky o délce 6 cm ohraničující panel ve výšce 20 cm a 140 cm od spodní hrany panelu.



- 3.**
- Zbylé dvě konzoly (a) přiložte k vyznačeným ryskám na stěně, tak jako při prvních dvou konzolách.
 - Vnější hrana konzoly (a) svírající pravý úhel musí být přiložena 5 mm od rysky směrem k rohu.
 - Připevněte je stejným způsobem jako předchozí dvě konzoly.



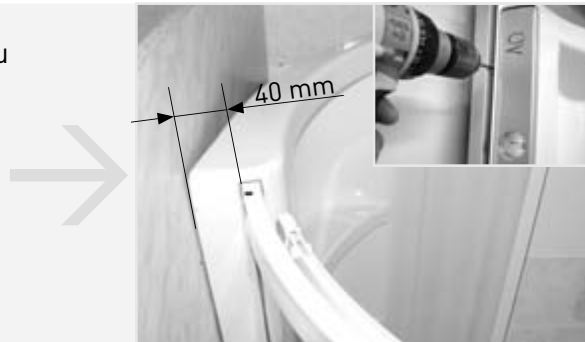
- 4.**
- V rohu vany (v místě za panelem) naměřte a vyznačte střed pro vyvrtání otvoru o průměru 50 mm viz. náčrtek stavební připravenosti
 - Vyvrtejte otvor vykrúžovací korunkou o průměru 50 mm nebo obvrtejte narýsovaný obvod vrtákem
 - Otvor zabruste, odjehlete a vyčistěte



- 5.**
- Panel Hiero usadíte na vanu a flexibilní hadice vedené z baterie zasuňte do otvoru na vaně.
 - **Panel Hiero musí s vanou svírat pravý úhel a překrývat konzoly (a) !!!**
 - Panel i konzoly (a) provrtejte vrtákem o průměru 3 mm
 - Průměr vyvrtaných děr v panelu zvětšíte na 3,5 mm a zajistíte panel ve čtyřech místech samořezným šroubem (d).
 - **Panel nikdy do vodoroviny nepřihýbejte. (Musí být zajištěn bez násilí) !!!**



- 6.**
- Naměřte 4 cm od hrany panelu Hiero a vyznačte na něm rysku viz. obrázek.
 - Profil (C) přiložte k rysce a podle vodováhy ho srovnejte.
 - Předvrtané díry v profilu vyznačte na panel, vyvrtajte vrtákem o průměru 3 mm a profil přišroubujte šrouby (e).
 - Kruhovou zástěnu zkušebně vložte do profilu (C) na vanu s panelem tak, aby se horní kruhový profil dotýkal na druhé straně panelu.



- 7.**
- Zkušebně přiložte profily (D a E) na panel z vnitřní strany kruhového profilu a dovřete dveře viz obrázek.
 - POZOR magnet profilu E musí při dovření zapadnout do magnetu pojezdových dveří (profil lze omilem otočit)
 - Vyznačte rysku ve spodní části panelu kopírující profil (D)
 - Profil (D) přiložte k rysce a podle vodováhy ho srovnejte
 - Předvrtané díry v profilu vyznačte na panel, vyvrtajte vrtákem o průměru 3 mm a profil přišroubujte šrouby (e).

- 8.**
- Profil E zasuněte do profilu D a dovřete dveře
 - Seřídte spoj magnetů na pojezdových dveřích a profilů E
 - Horní pojezdový profil výškově srovnejte s profilem (D a E)



- 9.**
- Provrtajte skrz profil (D a E) otvor $\varnothing 3$ do destičky v pojezdovém profilu
 - Všechny profily zajistěte šroubkem (f)

- 10.**
- Dovřete pojezdové dveře k magnetické liště
 - Krajní otvor spodního profilu pevné části kruhové zástěny označte na vaně.
 - Vyvrtajte označenou kótu na vaně vrtákem 3 mm.



11.

- Ze spodu vany přes vyvrtaný otvor prostrčte vrut (g), kterým zajistíte pevnou část kruhové zástěny
- Zasuňte profil (F) na pevný díl kruhové zástěny



12.

- Ze shora naměřte na vnitřní straně profilu (C) kóty v tomto pořadí 80, 750, 1460 mm
- Profil (C) i profil pevné části zástěny provrtejte vrtákem Ø 2,5 mm do hloubky 4 mm v místě kóty a zajistěte vruty (i)
- Na hlavičky šroubů nasadte bílé krytky (h)



13.

- Dovřete pojezdové dveře k magnetické liště
- Vicentrujte magnetickou lištu k pojezdovým dveřím
- Ze shora naměřte na vnitřní straně profilu (D) kóty v tomto pořadí 750, 1460 mm
- Profil (D a E) provrtejte vrtákem Ø 2,5 mm do hloubky 4 mm a zajistěte šroubem (e).
- Na hlavičky šroubů nasadte bílé krytky (h)



14.

- Na boční lemy sprchové ho panelu přiložte vodící profily, které zakrijí mezeru mezi stěnou koupelny a panelem.
- Profily zajistěte na každé straně pěti vruty (i)
- Na vodící lištu od spodu nasuňte krycí lištu (G)



15.

- Připojte flexibilní hadice do nachystaného napojení viz. Stavební připravenost.
- Zkontrolujte těsnost napojení.



16.

- Našroubujte na konzolu „I“ závitovou tyč s plastovými nožičkami „H“.
- Konzolu „I“ navlečte na most nožiček vany a zajistěte.
- Stavitelnými plastovými nožičkami vyrovnejte lem vany do roviny.



17.

- Odmastěte vnitřní spáry mezi profily a panelem, kompletem a vanou
- Rovnoměrně naneste silikonové těsnění do očištěných spár
- Silikonový tmel zapravte prstem namočeným v jarové (mýdlové) vodě
- Nechte 24 hod. v klidu



TECHNICKÉ PARAMETRY

Výška panelu s kruhovou zástěnou	1 540 mm
Výška vany Jáva	600 mm
Výška vany Apollonia	650 mm
Poloměr kruhové zástěny	400 mm
Uhlopříčka vstupních dveří	700 mm

ZÁRUKA

Záruka se vztahuje na vady výroby a materiálu, nevztahuje se na vady, které byly způsobeny nesprávným zapojením, nedodržením bodu č. 2 - Úprava vody, nedodržením podmínek pro zapojení a montáž a na mechanicky poškozené výrobky.

Záruka na výrobek je 24 měsíců od data prodeje.

VÝSTRAHA:

TENTO SPOTŘEBIČ NESMÍ BÝT POUŽÍVÁN MALÝMI DĚTMI NEBO NESVÉPRÁVNÝMI OSOBAMI BEZ DOZORU

POZNÁMKY: