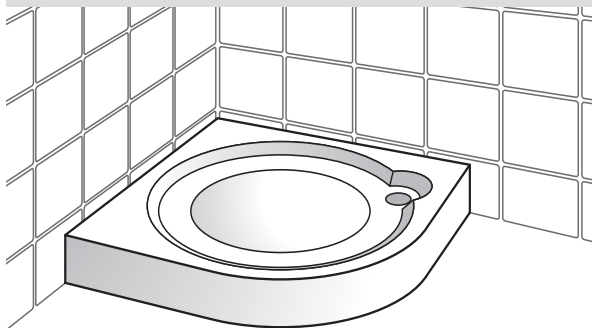
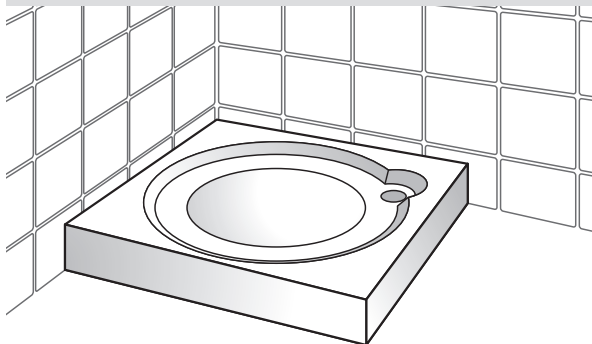


SPRCHOVÉ VANIČKY • SHOWER TRAYS
SPRCHOVACIE VANIČKY • ZUHANYTÁLCÁK

montážní návod • installation manual
montážny návod • szerelési utasítás



samonosné • self-standing • samonosné • önhordó

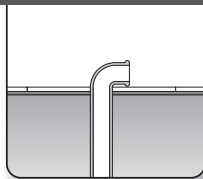
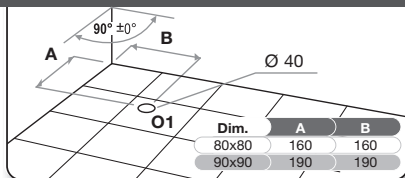
MACAO-P

TAHITI-P

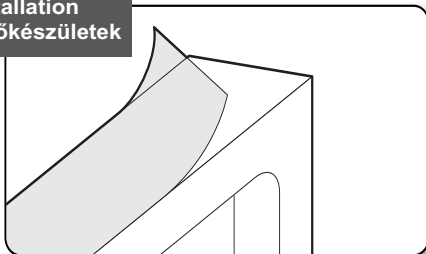
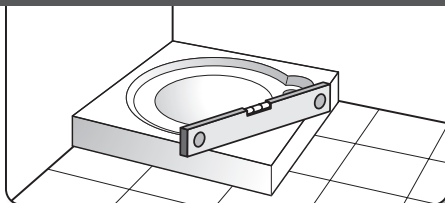


ROLTECHNIK®
we suit to your bathroom

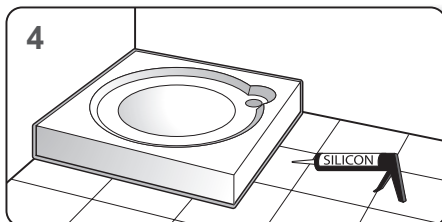
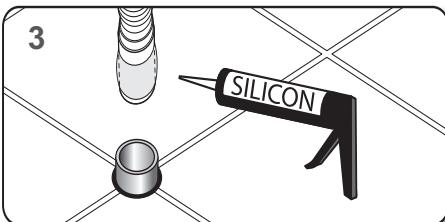
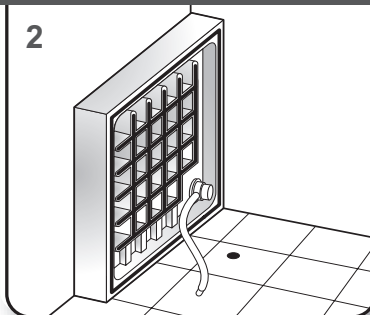
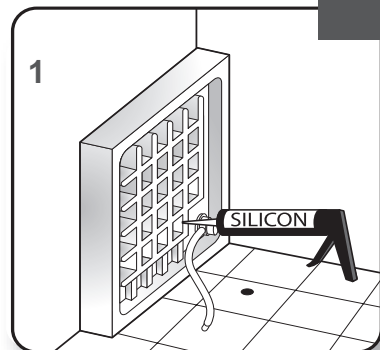
stavební připravenost • construction preparation
stavebná propravenosť • a beépítés előkészítettsége



příprava před instalací • preparation prior installation
příprava pred inštaláciou • inštalálás előtti előkészületek



instalace vaničky • installation of the shower tray
inštalácia vaničky • a tálca inštalálása



Pozor!!! - při koupi výrobku a před jeho instalací jej pečlivě překontrolujte, zda není mechanicky nebo jiným způsobem poškozen.

Po instalaci již nebude brán ohled na poškození tohoto typu.

• Sprchovou vaničku instalujte do předem stavebně připraveného prostoru (tato vanička musí být instalována na povrch zcela hotové podlahy). Obklad proveďte vždy pod úroveň okraje vaničky. Vaničky nikdy neusazujte způsobem pevného zazdění (tj. lepení obkladů až po instalaci vaničky do připraveného prostoru). Výrobek musí být vyjímatelný (směrem vzhůru) bez násilných stavebních zásahů!!!

• Vyjměte vaničku z obalu a umístěte ji do takto připraveného prostoru. Zajistěte aby prostor byl řádně připraven tak, aby vanička mohla být odborně nainstalována. Instalujte na vaničku sifon a připojte flexibilní hadici s těsněním.

• Ze sprchové vaničky odstraňte ochrannou fólii.

- 1) • Sifon utěsněte k vaničce pomocí silikonu.
- 2) • Aplikujte silikon na spodní část vaničky po celém obvodu a na vyztužené hrany.
- 3) • Připojte flexibilní hadici k odpadu pomocí silikonu a těsnících podložek.
- 4) • Umístěte vaničku vodorovně do rohu a ujistěte se, že flexibilní hadice pasuje do příslušné mezery ve vyztužených okrajích, poté aplikujte po stranách silikon.

POZOR!!!

V žádném případě neodřezávejte žebrové výtzuhy, mohlo by dojít k zeslabení výtzužné konstrukce. V případě zeslabení výtzužné konstrukce Vám nebude uznána reklamace na případné závady vzniklé v tomto důsledku.

V případě nerovnosti podlahy větší než 3mm je nutné vaničku usadit do cementového lůžka.

V případě, že pro dokonalé utěsnění nebude použita těsnící sada, nebude při reklamci brán ohled na závady vzniklé v důsledku nedostatečného utěsnění.

Attention!!! – Prior the installation of the product, check the product carefully for mechanical damages. After installation claims related with mechanical damage will not be accepted.

• Install the shower tray to the prepared area (shower tray has to be installed on the surface of a completed floor). Perform the tiling always to the level of the edge of the shower tray. Do not install the product in a way of fixed installation (gluing the tiles after the installation of the shower tray). The product has to be removable (in upward direction) without any construction impacts!!

• Take the tray out of the package and place it to the prepared area. Check the area of installation for proper installation. Mount the siphon to the tray and connect the flexible hose with sealing.

• Remove the protective foil from the shower tray.

- 1) • Seal the siphon to the tray with silicone.
- 2) • Apply the silicon on the bottom part of the tray around its diameter as well as on the edges of the support ribs.
- 3) • Connect the flexible hose to the wastage with silicon and sealing pads.
- 4) • Place the shower tray to the corner and make sure that the flexible hose is correctly fitted into the cut in the ribs and apply the silicon on the sides.

ATTENTION!!!

At no case cut away the support ribs. This could cause weakening of the support construction. In case of weaker support construction the claim related with this impact will not be accepted.

POZOR!!! - pri kúpe výrobku a pred inštaláciou výrobok starostlivo prekontrolujte či nie je mechanicky alebo iným spôsobom poškodený.

Po nainštalovaní výrobku, v prípade poškodenia, už nebude uznaná reklamácia na výrobok.

• Sprchovú vaničku inštalujte do vopred stavebne pripraveného priestoru (táto vanička musí byť inštalovaná na povrch úplne hotovej podlahy).
Obklad urobte vždy pod úroveň okraja vaničky. Vaničku nikdy neosádzajte spôsobom pevného zamurovania (t.j. lepenie obkladu až po inštalácii vaničky do pripraveného priestoru). Výrobok musí byť vyberateľný (smerom hore) bez násilných stavebných zásahov!!!

• Vyberte vaničku z obalu a umiestnite ju do takto pripraveného priestoru. Zaisťte, aby bol priestor riadne pripravený tak, aby vanička mohla byť odborne nainštalovaná. Na vaničku inštalujte sífón a pripojte flexibilnú hadicu s tesnením.

• Zo sprchovej vaničky odstráňte ochrannú fóliu.

- 1) • Sífón utesnite k vaničke pomocou silikónu.
- 2) • Silikón aplikujte na spodnú časť vaničky po celom obvode a na vyztužené hrany.
- 3) • Flexibilnú hadicu pripojte k odpadu pomocou silikónu a tesniacich podložiek.
- 4) • Vaničku umiestnite vodorovne do rohu a uistite sa, že flexibilná hadica pasuje do príslušnej medzery vo vyztužených okrajoch. Po stranách aplikujte silikón.

POZOR!!!

V žiadnom prípade neodrezávajte rebrové výztuže, mohlo by dôjsť k zoslabeniu výztužovej konštrukcie. V prípade zoslabenia výztužovej konštrukcie vám nebude uznaná reklamácia na prípadné vady vzniknuté týmto dôsledkom.

Figyelem!!! – a terméket a vásárlásakor és az installálás előtt alaposan ellenőrizzük, ellenőrizzük, hogy nincs-e rajta mechanikus sérülés, vagy egyéb károsodás. Az installálás után az ilyen típusú hiányosságokat a forgalmazó, sem a gyártó nem tudja figyelembe venni.

• A zuhanyozó tálcát az építészetiileg előre előkészített helyen installáljuk (a tálcát a teljesen kész padló felületére kell installálni). A burkolatot minden esetben a tálca széle alá rakjuk le. A tálcákat soha ne telepítsük szilárd falazásos módszerrel (azaz. A burkolatot csupán a tálca telepítése után rögzítsük ragasztóval). A terméknek kivehetőnek kell lennie (felfelé irányban), mégpedig erőszakos beavatkozás nélkül!!!

• Vegyük ki a tálcát a csomagolásból és helyezzük el az előre elkészített helyére. Biztosítsuk, hogy a felület oly módon legyen előkészítve, hogy a tálca telepítése szakszerűen történjen meg. A tálcára helyezzük fel a szifont és csatlakoztassuk a tömítéssel ellátott flexibilis cső segítségével.

• A zuhany tálcáról távolítsuk el a csomagoló fóliát.

- 1) • Lássuk el a szifont szilikon tömítéssel.
- 2) • A szilikon vigyük fel a kád alsó részére a teljes kerület mentén, valamint a merevített élekre.
- 3) • Csatlakoztassuk a flexibilis csövet a lefolyóra a tömítő alátétek alkalmazásával.
- 4) • Helyezzük el a zuhany tálcát vízszintesen a sarokba, közben győződjünk meg arról, hogy a flexibilis cső illeszkedik a vajatában, és a merevített élekben, majd ezek után vigyük fel az oldalakon a szilikon.

Figyelem!!!

Semmi esetre se vágjuk le a borda merevítéseket, túlságosan legyengíthetjük ezzel a merevítő szerkezetet. Amennyiben a merevítő szerkezetet túlságosan elgyengítjük, a gyártó nem ismeri el az erre a területre vonatkozó reklamációkat.