

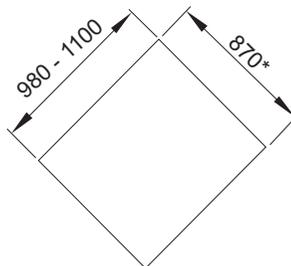
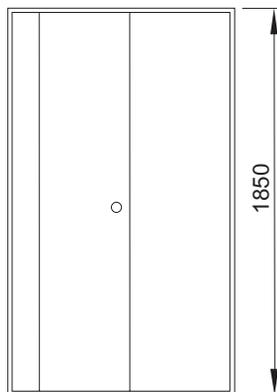
sprchová zástěna/kout ASD - ASF



návod k instalaci

Vážení uživatelé !

Blahopřejeme Vám k nákupu naší zástěny. Česká společnost ARTTEC s.r.o. dodává na trh zástěny v cenách, do nichž není zahrnuta částka za osazení. Uplatnění Vašeho nároku na tuto službu u některé z autorizovaných firem předpokládá bezpodmínečné dodržení následujících pokynů, týkajících se stavební připravenosti koupelen. Jestliže uvedené pokyny nedodržíte, nebude Vám zařízení osazeno. Záruka, jejíž podmínky a doba platnosti jsou uvedeny na záručním listu, potvrzuje po usazení a oživení autorizovaná firma. Bez tohoto potvrzení není záruka platná! Prosíme Vás proto, abyste veškeré přípravy své koupelny pro instalaci zástěny, popsané v částech STAVEBNÍ PŘIPRAVENOST a VLASTNÍ INSTALACI, věnovali maximální pozornost a dodrželi všechny zde uvedené pokyny. Vyhněte se tak případným potížím. Přejeme Vám upřímně, aby Vám náš výrobek účinně sloužil ve všech svých funkcích po mnoho let a bez jakýchkoliv těžkostí. V případě jakýchkoli pochybností neváhejte ihned kontaktovat montážní firmu.

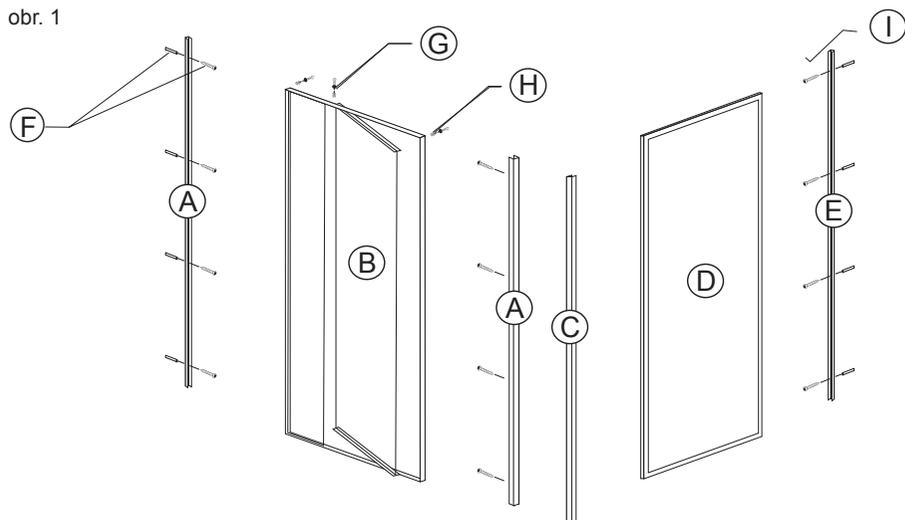


* po montáži 890 mm

Důležitá upozornění

1. Ihned po převzetí výrobku zkontrolujte zda během transportu nedošlo k poškození obsahu a zda je výrobek kompletní.
2. Pokud zjistíte nedostatky obsažené v bodě 1, ihned kontaktujte nejlépe písemnou formou prodejce! Na pozdější reklamace nebude brán zřetel!!!
3. Při přesunech součástí boxu buďte opatrní, obzvláště na bezpečnostní sklo, které nesnese žádné tvrdé a ostré úder, především v rozích.

obr. 1



Tabulka dílů:

A	hliníkový „U“ profil	2 ks	F	vruty a hmoždinky	8 ks
B	nastavitelné otočné dveře	1 ks	G	šrouby 3,5 × 16	2 ks
C	spojovací profil	1 ks	H	šrouby 3,5 × 13	6 ks
D	boční panel	1 ks	I	šrouby 3,5 × 9,5	7 ks
E	přípeňovací profil	1 ks			

Předinstalační pokyny

Stavební připravenost

Je nutné dodržet pravouhlost mezi stěnami a podlahou, aby se nekřížily sprchové dveře. Sprchový kout musí zůstat vždy volně vyjímatelný bez destruktivních stavebních zásahů. To znamená, že kout nesmí být nikdy napevno zazděn!

Žádáme zákazníka, aby zvážil při koupi boxu zda prostor, kam s tímto výrobkem počítá je vhodný pro instalaci a zároveň zda zákazník zajistí dostatečný montážní prostor.

Bezpečnostní opatření

- Děti smíjí obsluhovat veškeré boxy bez dozoru pouze v případě, že byly řádně poučeny a pochopily, jaké nebezpečí hrozí v případě nesprávného používání.
Pozn.: Firma ARTTEC nedoporučuje, aby veškeré boxy samostatně obsluhovaly děti od 0-15 let a to ani tehdy, jestliže byly rodiči poučeny. Za jakékoliv zranění firma ARTTEC nenes zodpovědnost.
- Nepoužívejte žádné elektrické přístroje uvnitř kabiny.

VAROVÁNÍ:

V rámci oboustranné spokojenosti, firma ARTTEC doporučuje aby veškerou montáž a instalaci výrobku ARTTEC prováděly autorizované firmy uvedené na zadní straně montážního návodu.

Upozorňujeme, že v ceně montáže **není** zahrnuta úprava stávajících prostorů, demontáž a montáž zařizovacích předmětů (př. vany, umyvadla, pračky, sprch.koutu, atp.). Požadavky na tyto služby musí být nahlášeny již při objednávce montáže boxu! Cena za tyto práce bude stanovena technikem přímo na místě montáže dle rozsahu prací. Hlučnost zařízení není důvodem pro reklamaci.

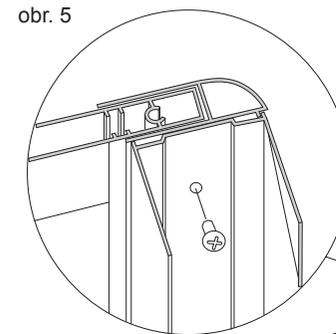
Variabilní stěna (montážní otvor)	šíře	98–110 cm
Pevná stěna	šíře	87 cm (po montáži 89 cm)

Návod k instalaci

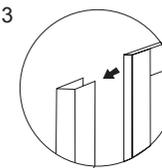
- Lištu „A“ ukotvíme pomocí hmoždinek a šroubů do boční zdi vstupu sprchového koutu. Na protilehlou stranu upevníme druhou lištu „A“. Viz obrázek č. 1.
- Do připravených lišt „A“ nasuneme sprchové dveře. Pomocí posuvné strany dveří dorazíme do připravených lišt „A“ a dle obrázku č. 4 pomocí vrutu upevníme.
- K výrobku je možno zakoupit boční stěnu „D“. Tato sada obsahuje 2 lišty „C“. První se kotví stejným způsobem do zdi a druhá se upevní k liště „A“ dle obrázku č. 5 a pojistí se vrutem.
- Veškeré práce provádíme pomocí vodováhy.

POZOR! Minimální šířka vzděného otvoru musí být 98 cm, maximálně 110 cm, výška 185 cm.

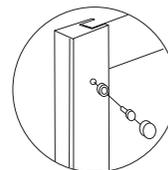
obr. 5



obr. 3



obr. 4



obr. 6

