

ZÁRUČNÍ LIST

Výrobce:

APM S.r.l., Via Cirila 38, 288 83 Gravelona Toce (VB) Itálie

Dovozce do ČR:

Sapho s.r.o., Pakoměřice 87, 250 67 Líbeznice

Dovozce do SR:

Sapho s.r.o., Pakoměřice 87, 250 67 Líbeznice

Označení výrobku (kód, popis):

Datum prodeje, razítko a podpis prodejny:

POZOR: K reklamování výrobku potřebujete účetní doklad vystavený v okamžiku zakoupení výrobku. Záruka začíná běžet od data uvedeného na účetním dokladu.

5 let záruka

- 1) Produkty firmy APM mají záruku 5 let od data prodeje
- 2) Záruka se nevztahuje na: poškození týkající se nesprávné instalace nebo špatného zacházení; poškození způsobené přepravou nebo nevhodným uskladněním. Dále se záruka nevztahuje na části podléhající běžnému opotřebení (např. kartuše, ó-kroužky, perlátor, sprška).
- 3) Případné výrobky, které by měly výrobní vady, musí být vráceny k prodejci a dále k výrobcí, a pokud budou vady výrobcem uznány, bude výrobek bezplatně nahrazen a zaslán prodejci a dále kupujícímu. Vyhraujeme si možnost nepřijmout vrácené zboží, pokud vrácení zboží nebude námi předem schváleno nebo pokud vrácení nebude uskutečněno dle námi stanovených podmínek pro odeslání.

NÁVOD K INSTALACI A UDRŽOVÁNÍ VÝROBKU, TECHNICKÉ ÚDAJE

Technické údaje

- Minimální provozní tlak: 0,5 bar
- Maximální provozní tlak: 5,5 bar
- Doporučený provozní tlak: 1 až 5 bar
- V případě, že by tlak přesáhl hodnotu 5 bar doporučujeme nainstalovat redukci tlaku
- Maximální teplota vody: 70°C
- Doporučená teplota vody pro běžný provoz: 46°C
- Vývod na teplou vodu je vlevo a vývod na studenou vodu je vpravo
- Je nezbytné při instalaci použít rohové ventily

www.eshop.sapho.cz

Ošetřování výrobků

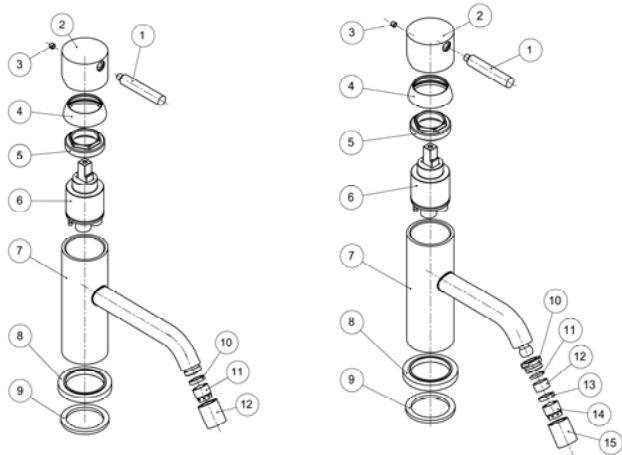
Nerezový povrch baterie musí být ošetřován tekutým mýdlem s neutrálním Ph faktorem (5-8) a usušeny jemným hadříkem. Doporučuje se neužívat čisticí prostředky s drsnými částicemi, protože užití některých prostředků může poškodit povrch baterie a na tyto poškození se nevztahuje záruka.

DOPORUČENÍ: pro dobrý průtok vody se doporučuje pravidelné čištění perlátoru od nečistot a případně od vodního kamene.

Výměna kartuše u pákových baterií

Nejprve uzavřete hlavní přívod vody nebo rohové ventily pod umyvadlem. Odšroubujte šroub (3) pomocí imbusového klíče 2,5 mm. Sundejte páku (1+2) a odšroubujte kónickou čepičku (4), objímku (5) pomocí stranového klíče a vyjměte kartuši (6) nebo (17) nebo (18).

Při montáži se postupuje v opačném pořadí. Při vsazování nové kartuše dejte pozor, zda jsou všechna těsnění na svém místě.

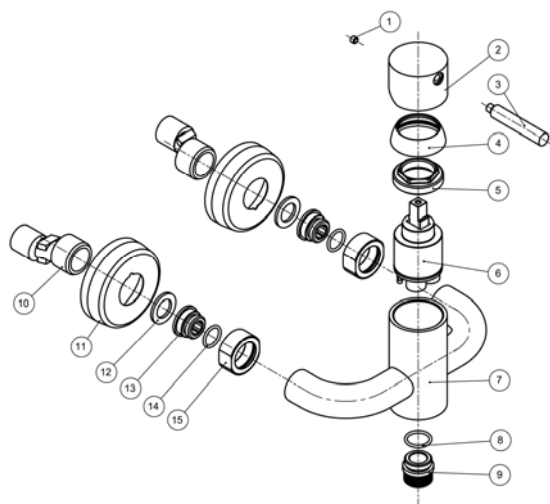


Umyvadlová/bidetová baterie

Návod na montáž:

Nechejte potrubím protéci dostatečné množství vody, aby se vyplavily možné nečistoty. Na tělo baterie (7) našroubujte dotahovací šroub a připojte hadičky, vše bez použití klíče, pouze za pomoci síly rukou vůči baterii. Před usazením baterie vložte mezi tělo a sanitární keramiku podložku (8) a těsnění (9), baterii ze spodu umyvadla /bidetu upevněte za pomoci těsnění, příruby a matice 12mm. Z čelního pohledu připojte levou hadičku na přívod teplé vody a

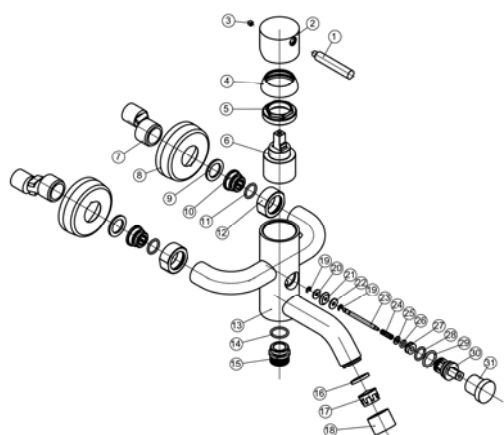
pravou hadičku na studenou vodu. Pomocí svěracího šroubu připojte ovládací část pro automatickou vypust na odpad. Zkontrolujte těsnost všech spojení.



Nástěnná sprchová baterie

Návod na montáž:

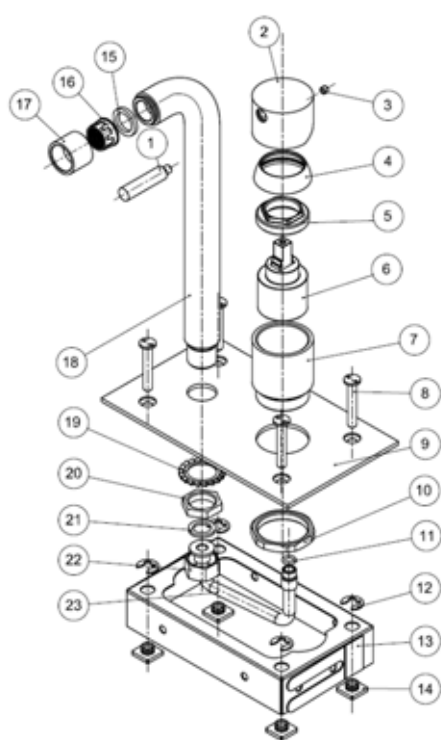
Nechejte potrubím protéci dostatečné množství vody, aby se vyplavily možné nečistoty. Našroubujte excentrická šroubení (10) na potrubí se závitem 1/2" G. Našroubujte na excentrická šroubení krycí rozety (11). Upevněte tělo baterie přírubovými maticemi 3/4" (15) s předem vloženým těsněním (12). Připojte sprchovou hadici na závit těla baterie (7). Zkontrolujte těsnost všech spojení.



Nástěnná vanová baterie

Návod na montáž:

Nechejte potrubím protéci dostatečné množství vody, aby se vyplavily možné nečistoty. Našroubujte excentrická šroubení (7) na potrubí se závitem 1/2" G. Našroubujte na excentrická šroubení krycí rozety (8). Upevněte tělo baterie přírubovými maticemi 3/4" (12) s předem vloženým těsněním (9). Připojte sprchovou hadici na závit těla baterie (13). Zkontrolujte těsnost všech spojení.

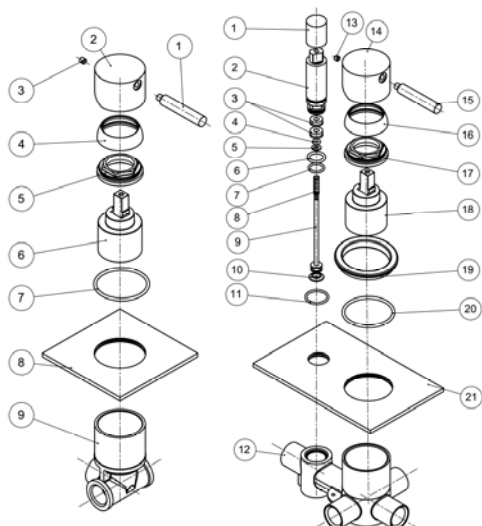


Podomítková umyvadlová baterie

Návod na montáž:

Nechejte potrubím protéci dostatečné množství vody, aby se vyplavily možné nečistoty. Odmontujte vrchní část baterie (9) od rámečku pro zabudování (13). Použijte přiložený klíč na ozdobné matky (8). Vytvořte ve zdi otvor, do kterého přivedete teplou a studenou vodu. Zazděte zinkovaný rám (13) do zdi. **DŮLEŽITÉ: otvor, do kterého zazdíváte rám, musí být hlubší, než je fixační rámeček.** Do otvoru se musí vejít přiložené připojovací flexi hadice! Namontujte flexi hadice do tělesa baterie. Dotažení proveďte rukou, nebo jemně pomocí klíče. Nikdy nepoužívejte k dotažení stavitelné kleště, které stisknou spoj hadice a koncovky! Může dojít k poškození tohoto ukončení a k následnému úniku vody. Poškození nebude uznáno jako garanční závada. Hadičky připojte k zazděným trubkám s teplou a studenou vodou. Hadičky opatrně stáčejte do otvoru ve zdi, tak, abyste nevytvořili ostrý roh. Ostrý úhel může mít za následek nízký průtok vody a špatnou funkci baterie. Zkontrolujte těsnost všech spojení. Baterii pomocí 4 ozdobných matek (8) přimontujte

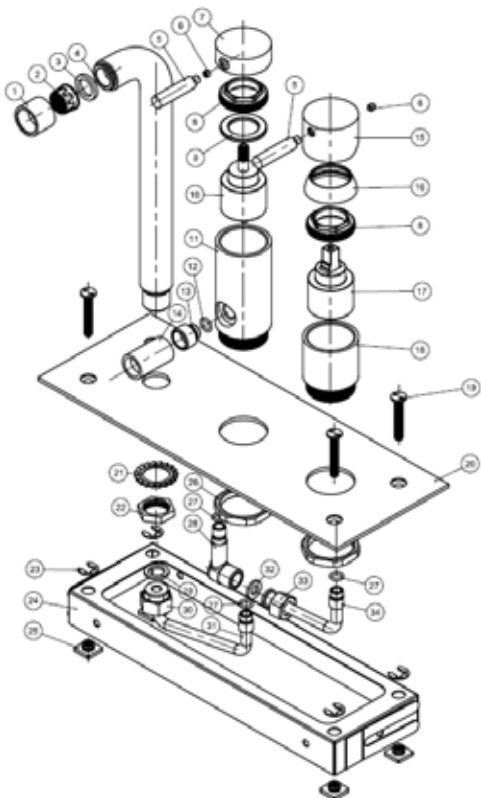
k zazděnému rámečku. Použijte přiložený klíč na tyto matky.



Podomítková sprchová baterie pro 1 cestu / 2 cest

Návod na montáž:

Nechejte potrubím protéci dostatečné množství vody, aby se vyplavily možné nečistoty. Připravte vývod na teplou vodu vlevo a vývod na studenou vodu vpravo. Napojte potrubí se závitem 1/2" na tělo baterie. Páčka baterie musí směřovat dolů. Podomítková baterie s vývodem pro jednu cestu je určena pro ruční nebo hlavovou sprchu. U podomítkové baterie vývod (10) je určen pro hlavovou sprchu a protilehlý vývod je určen pro ruční sprchu. Zkontrolujte těsnost všech spojení.

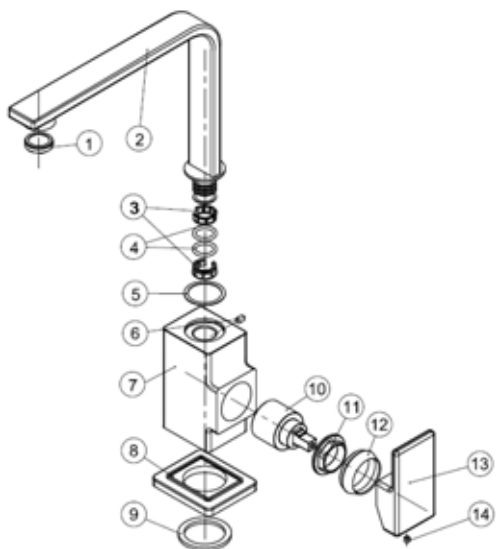


Podomítková vanová baterie

Návod na montáž:

Nechejte potrubím protéci dostatečné množství vody, aby se vyplavily možné nečistoty. Odmontujte vrchní část baterie (20) od rámečku pro zabudování (24). Použijte přiložený klíč na ozdobné matky (19). Vytvořte ve zdi otvor, do kterého přivedete teplou a studenou vodu. Zazděte zinkovaný rám (24) do zdi. **DŮLEŽITÉ: otvor, do kterého zazdíváte rám, musí být hlubší, než je fixační rámeček.** Do otvoru se musí vejít přiložené připojovací flexi hadice! Namontujte flexi hadice do tělesa baterie. Dotažení provedte rukou, nebo jemně pomocí klíče. Nikdy nepoužívejte k dotažení stavitelné kleště, které stisknou spoj hadice a koncovky! Může dojít k poškození tohoto ukončení a k následnému úniku vody. Poškození nebude uznáno jako garanční závada. Hadičky připojte k zazděným trubkám s teplou a studenou vodou. Hadičky opatrně stáčejte do otvoru ve zdi, tak, abyste nevytvořili ostrý roh. Ostrý úhel může mít za následek nízký průtok vody a špatnou funkci baterie. Zkontrolujte těsnost všech spojení.

Baterii pomocí 4 ozdobných matek (19) přimontujte k zazděnému rámečku. Použijte přiložený klíč na tyto matky.



Dřezová baterie s otočnou výtokovou hubicí

Návod na montáž:

Nechejte potrubím protéci dostatečné množství vody, aby se vyplavily možné nečistoty. Na tělo baterie našroubujte dotahovací šroub a připojte hadičky vše bez použití klíče, pouze za pomoci síly rukou vůči baterii. Před usazením baterie vložte mezi tělo a sanitární keramiku těsnění (9) a podložku (8), baterii ze spodu dřezu upevněte za pomoci těsnění, příruby a matice. Z čelního pohledu připojte levou hadičku na přívod teplé vody a pravou hadičku na studenou vodu. Zkontrolujte těsnost všech spojení.



Toto napojení dotáhněte rukou nebo vhodným klíčem maximální silou ne větší než 10 Nm.

Max 10 Nm