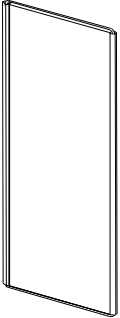
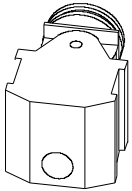

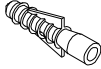
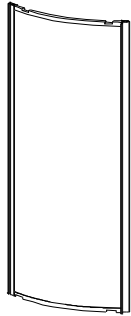
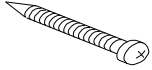
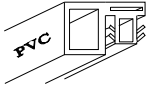

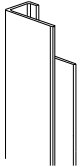


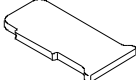
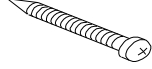
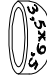

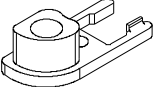
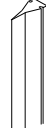

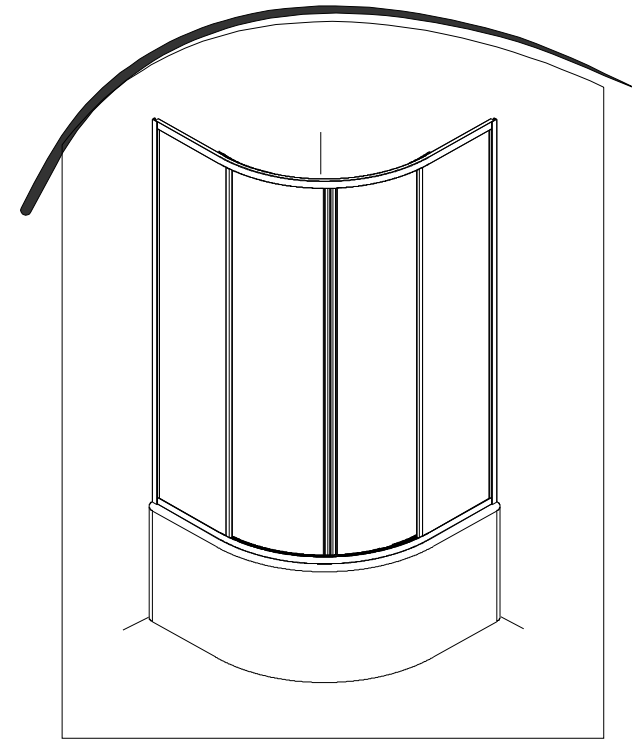
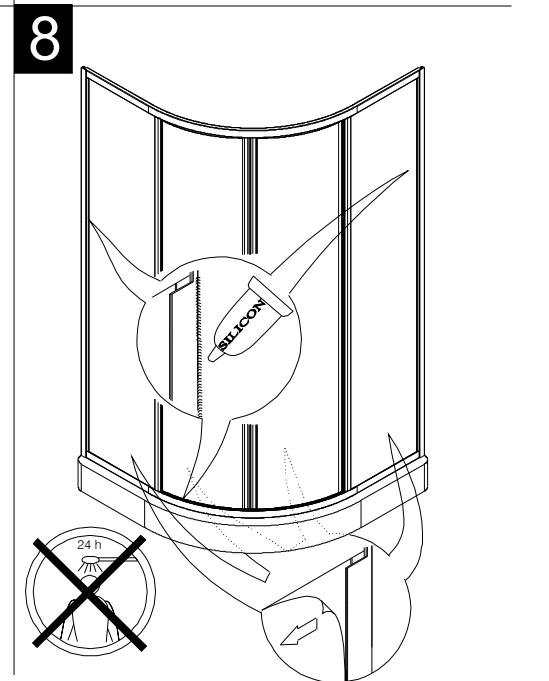
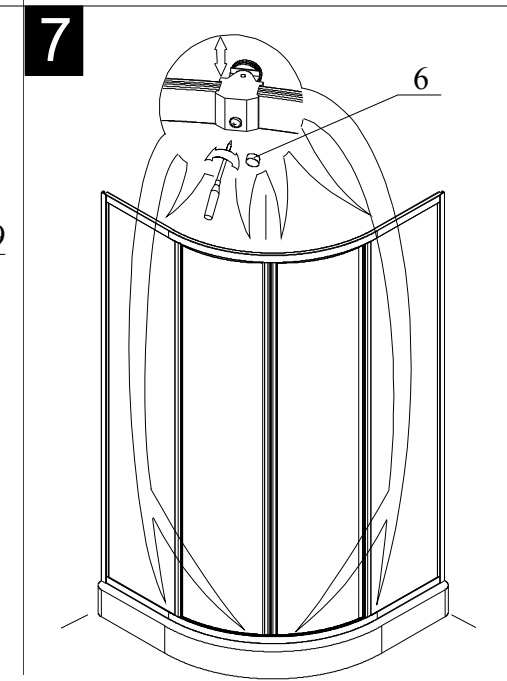
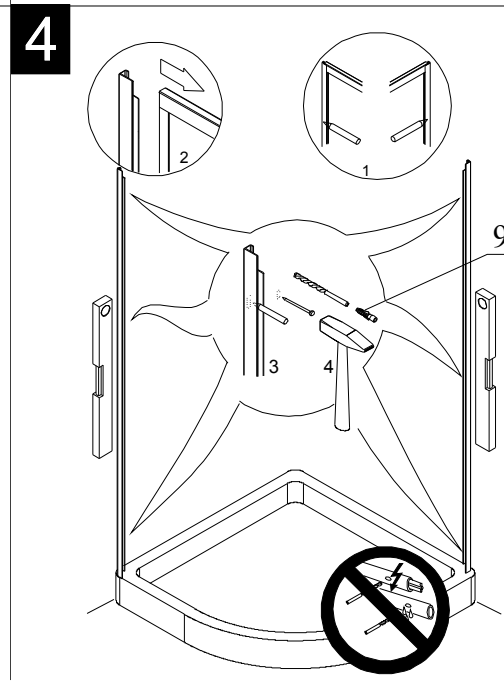
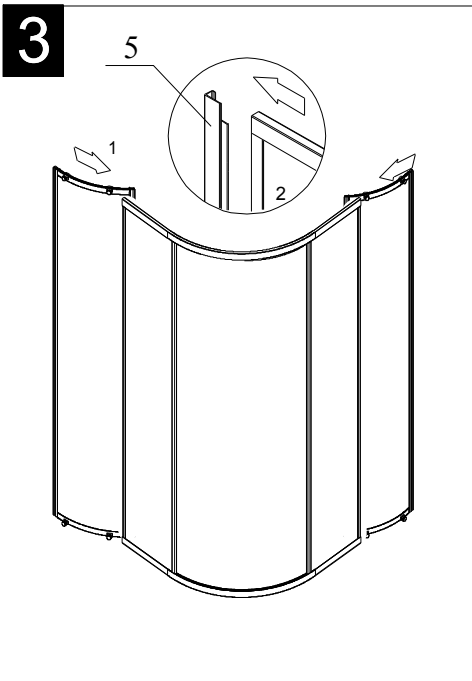
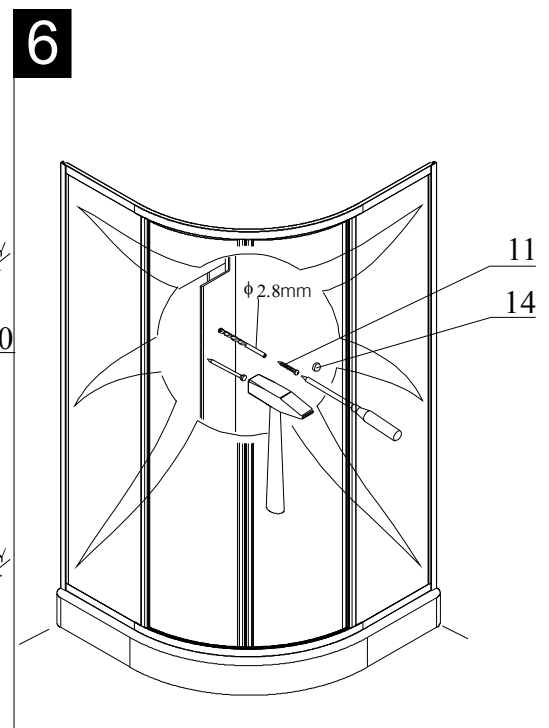
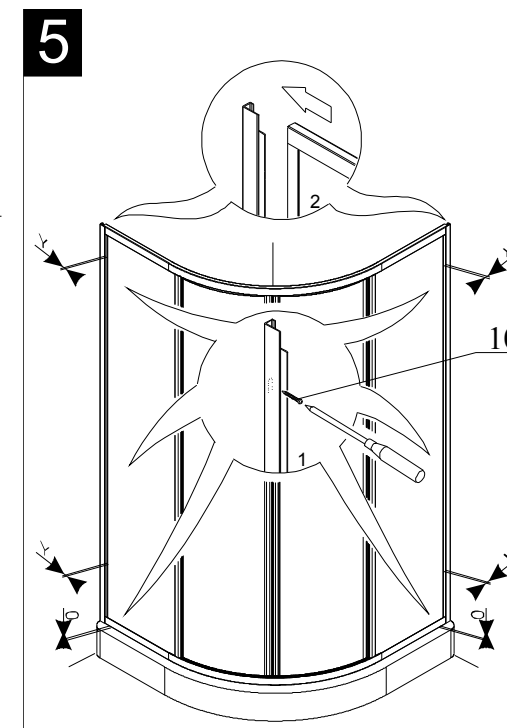
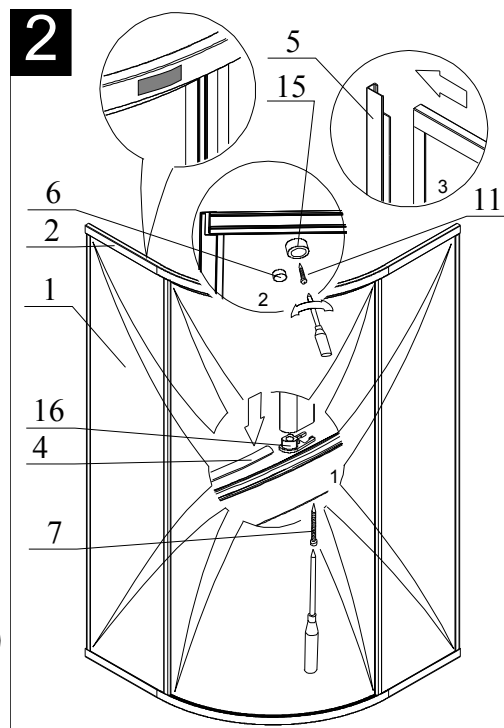
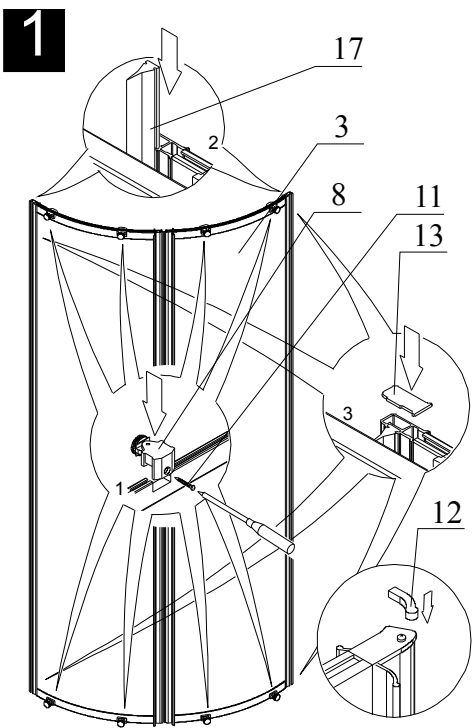


RIHO

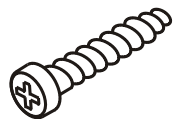
- | | | | | | |
|----|--|-----|-----|---|------|
| 1. |  | 2x | 8. |  | 8x |
| 2. |  | 2x | 9. |  | 6x |
| 3. |  | 2x | 10. | 
3,9 x 38 DIN 7981 | 6x |
| 4. |  | 1x | 11. | 
3,5 x 9,5 DIN 7981 | 18x |
| 5. |  | 2x | 12. |  | 2+2x |
| 6. |  | 12x | 13. |  | 2+2x |
| 7. | 
3,5 x 45 DIN 7981 | 8x | 14. |  | 6x |
| | | | 15. |  | 4x |
| | | | 16. |  | 4+4x |
| | | | 17. |  | 2x |
| | | | 18. | 
OIL | 1x |





IP00043.0 - SV343 - Panel connection / Montážní výkres panelu

130601010



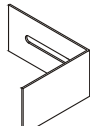
2x (3.9x32mm)

130805085



2x (Ø8mm)

160060025

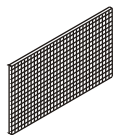


2x

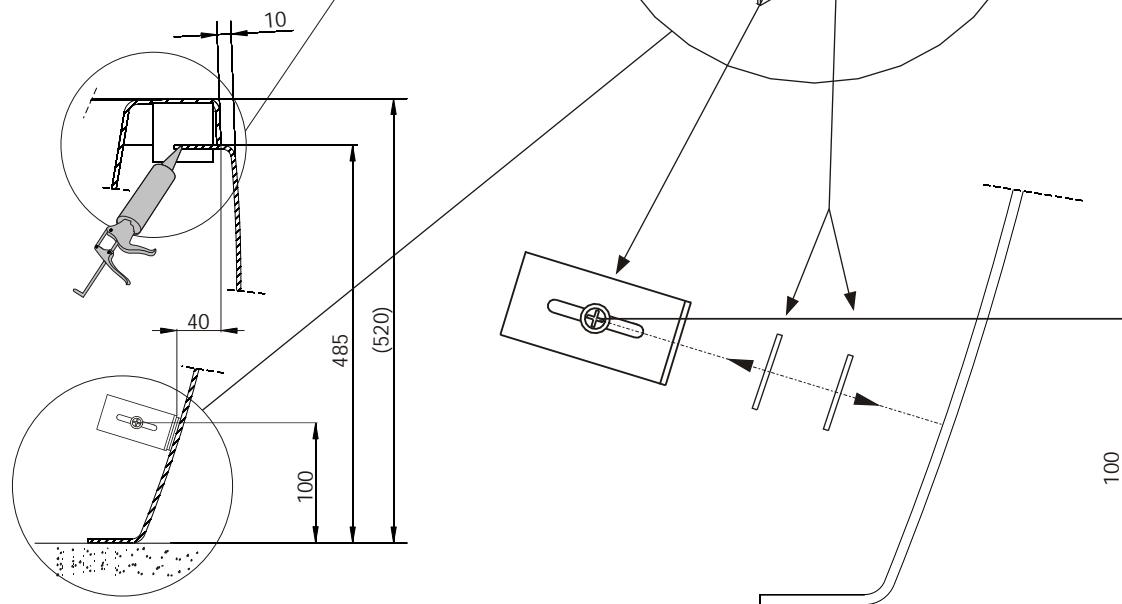
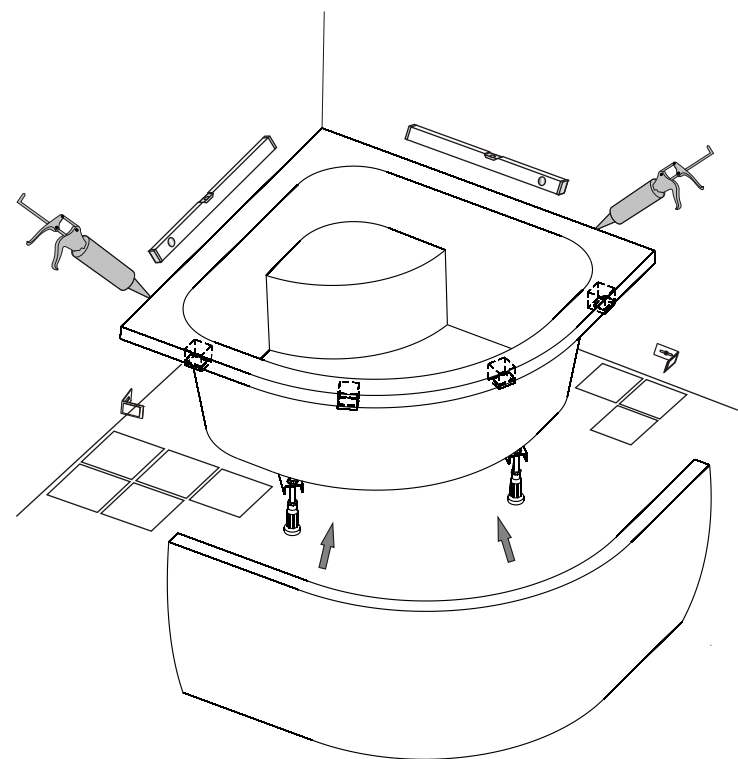
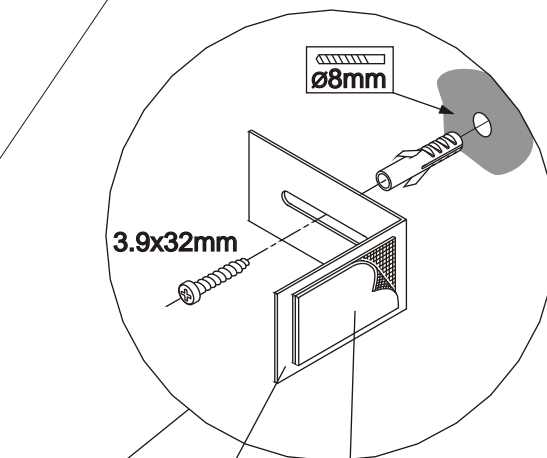
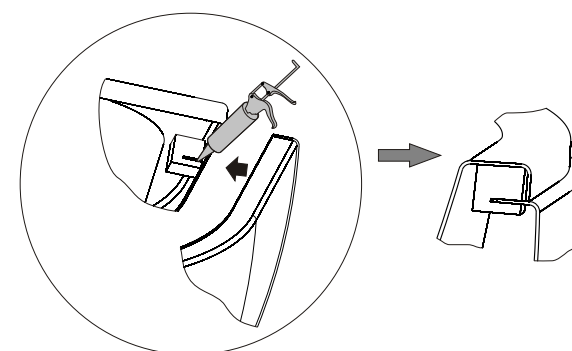
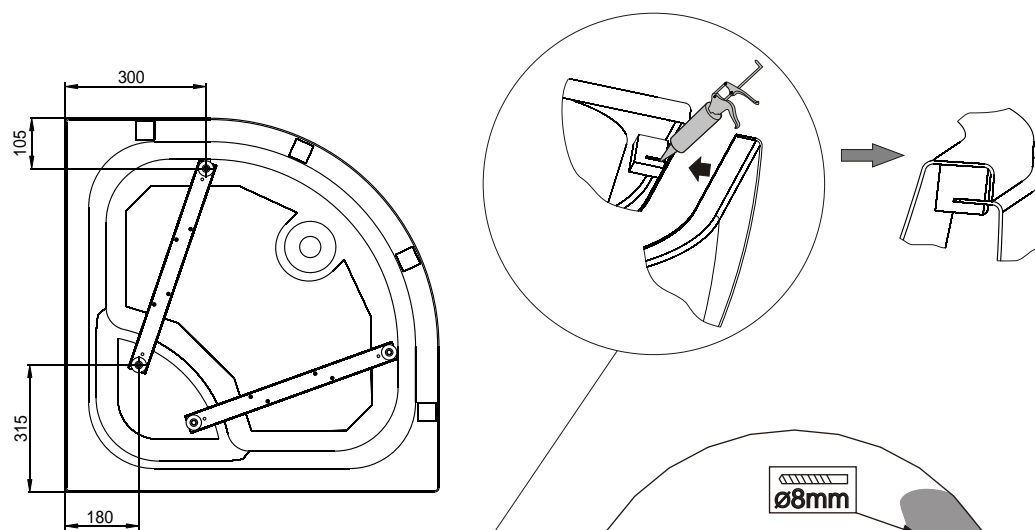
131705225



1x



4x



Pozor!!! - při koupi výrobku a před jeho instalací jej pečlivě překontrolujte, zda není mechanicky nebo jiným způsobem poškozen. Po instalaci již nebude brán ohled na poškození tohoto typu.

Sprchovou vaničku instalujte do předem stavebně připraveného prostoru.

Obklad proveďte vždy pod úroveň okraje vaničky. Vaničky nikdy neusazujte způsobem pevného zazdění (tj. lepení obkladů až po instalaci vaničky do připraveného prostoru). Výrobek musí být vyjímatelný (směrem vzhůru) bez násilných stavebních zásahů!!!

Attention!!! – Prior the installation of the product, check the product carefully for mechanical damages. After installation claims related with mechanical damage will not be accepted.

• Install the shower tray to the prepared area. Perform the tiling always to the level of the edge of the shower tray. Do not install the product in a way of fixed installation (gluing the tiles after the installation of the shower tray). The product has to be removable (in upward direction) without any construction impacts!!

POZOR!!! - pri kúpe výrobku a pred inštaláciou výrobok starostlivo prekontrolujte či nie je mechanicky alebo iným spôsobom poškodený. Po nainštalovaní výrobku, v prípade poškodenia, už nebude uznaná reklamácia na výrobok.

• Sprchovú vaničku inštalujte do vopred stavebne pripraveného priestoru (táto vanička musí byť inštalovaná na povrch úplne hotovej podlahy). Obklad urobte vždy pod úroveň okraje vaničky. Vaničku nikdy neosádzajte spôsobom pevného zamurovania (tj. lepenie obkladu až po inštalácii vaničky do pripraveného priestoru). Výrobok musí byť vyberateľný (smerom hore) bez násilných stavebných zásahov!!!

Figyelem!!! – a terméket a vásárlásakor és az installálás előtt alaposan ellenőrizzük, ellenőrizzük, hogy nincs-e rajta mechanikus sérülés, vagy egyéb károsodás. Az installálás után az ilyen típusú hiányosságokat a forgalmazó, sem a gyártó nem tudja figyelembe venni.

• A zuhanyozó tálcat az építészeti legelőre előkészített helyen installáljuk (a tálcat a teljesen kész padló felületére kell installálni). A burkolatot minden esetben a tálca széle alá rakjuk le. A tálcatat soha ne telepítsük szilárd falazásos módszerrel (azaz. A burkolatot csupán a tálca telepítése után rögzítsük ragasztóval). A terméknek kivehetőnek kell lennie (felfelé irányban), mégpedig erőszakos beavatkozás nélkül!!!