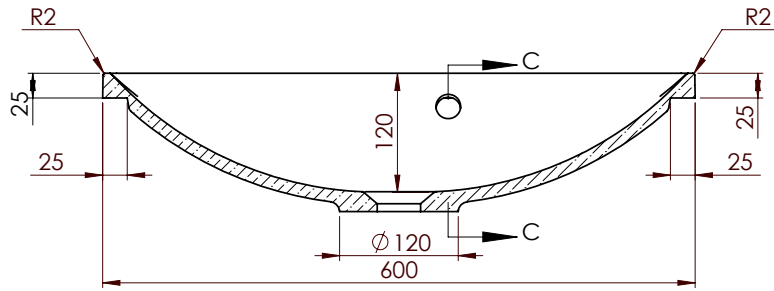
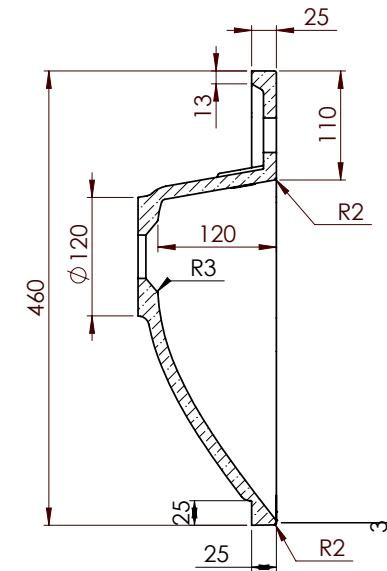
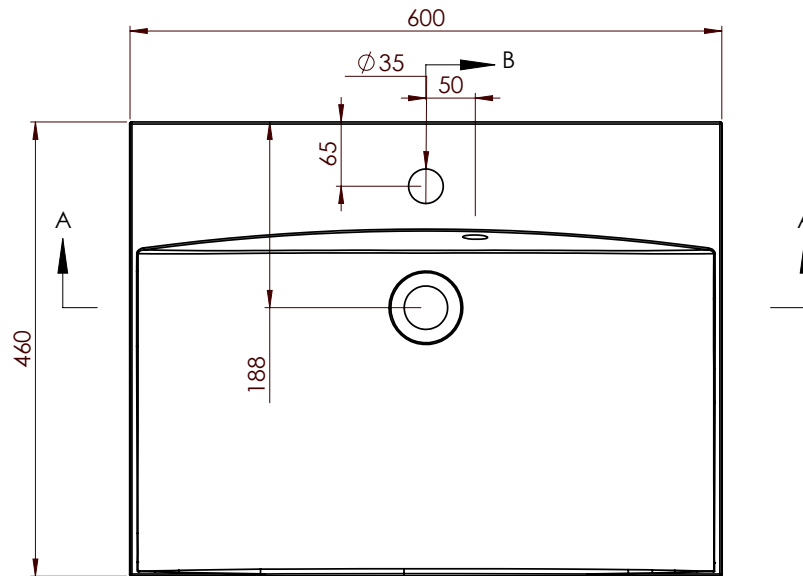
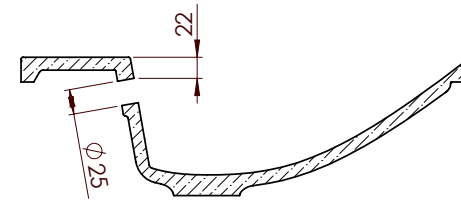


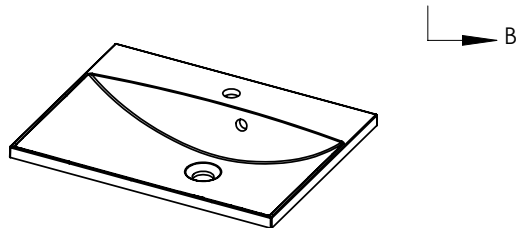
A-A (1 : 5)



C-C (1 : 5)



B-B (1 : 5)



MA060