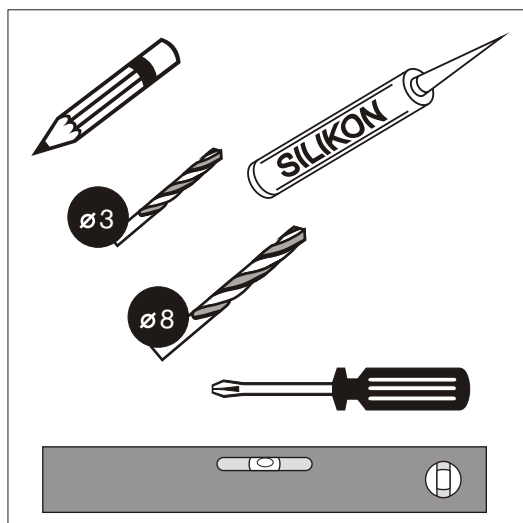




106 - 07

# Návod na instalaci a užívání čelních a krycích panelů ke klasickým a speciálním vanám

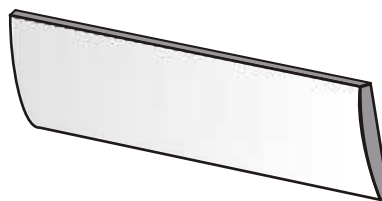
Platnost od 01.09. 2007



Tab. 1

BALÍČEK PRO BOČNÍ PANEĽ

a	ø 8 mm	4x
b		2x
c		4x
h		2x
i		4x
j	Suchý zip	2x



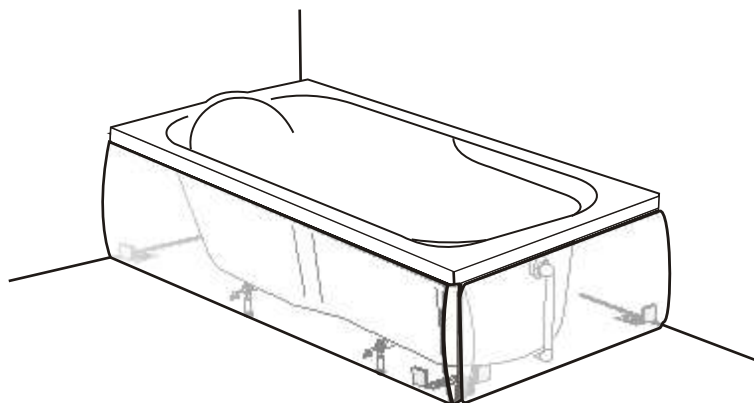
Tab. 2

BALÍČEK PRO ČELNÍ PANEĽ

a	ø 8 mm	4x
b		2x
c		4x
f		2x
g		2x
h		3x
i		6x
j	Suchý zip	2x

VARIANTA I.  
čelní panel

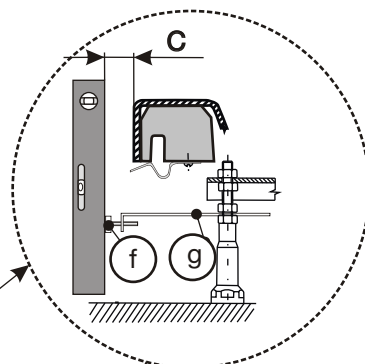
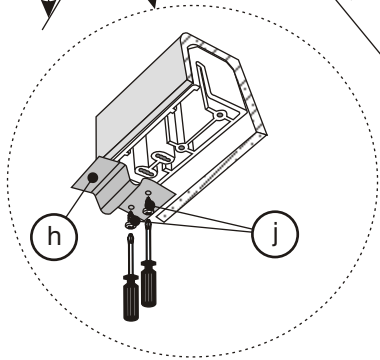
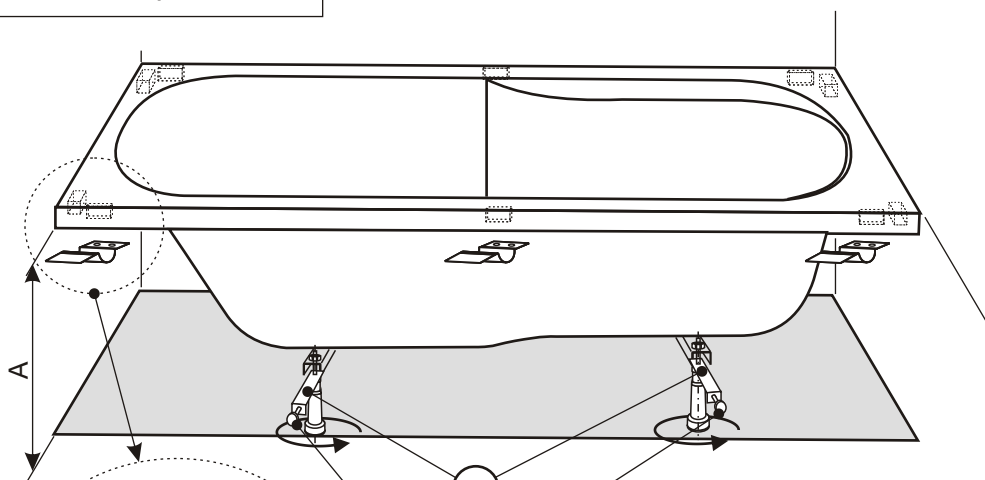
VARIANTA I.+II.  
čelní + boční panel



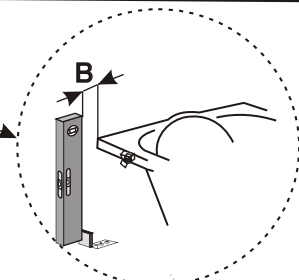
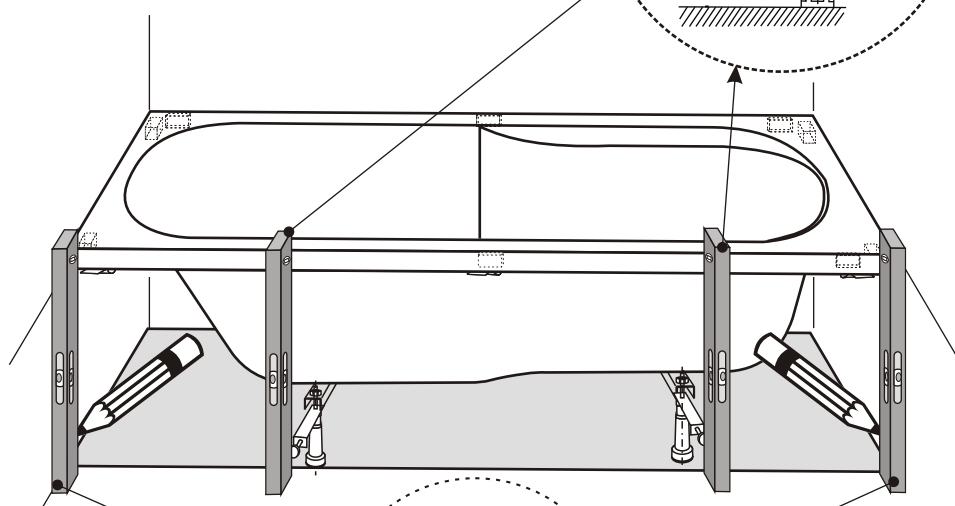
1

VARIANTA I.  
čelní panel

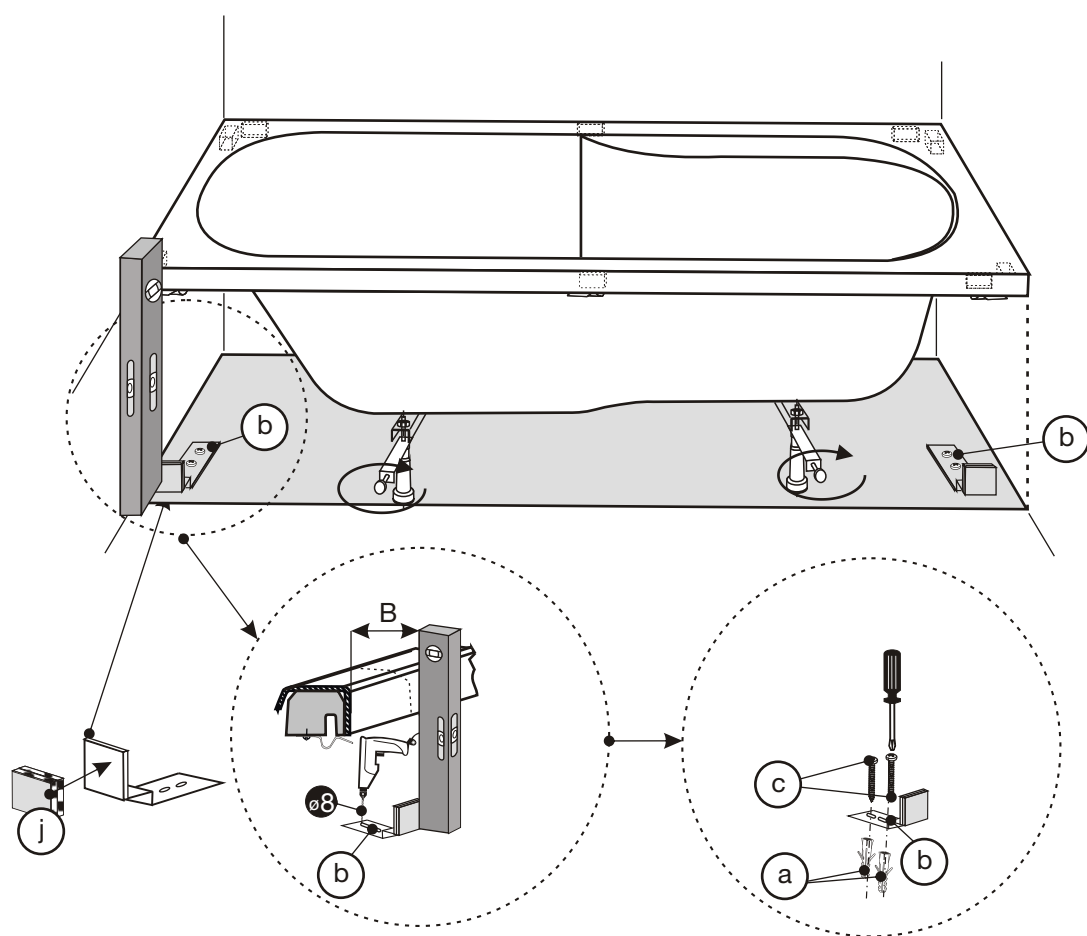
Poznámka: Hodnoty kót jsou obsaženy v tab. 3 na str. 8.



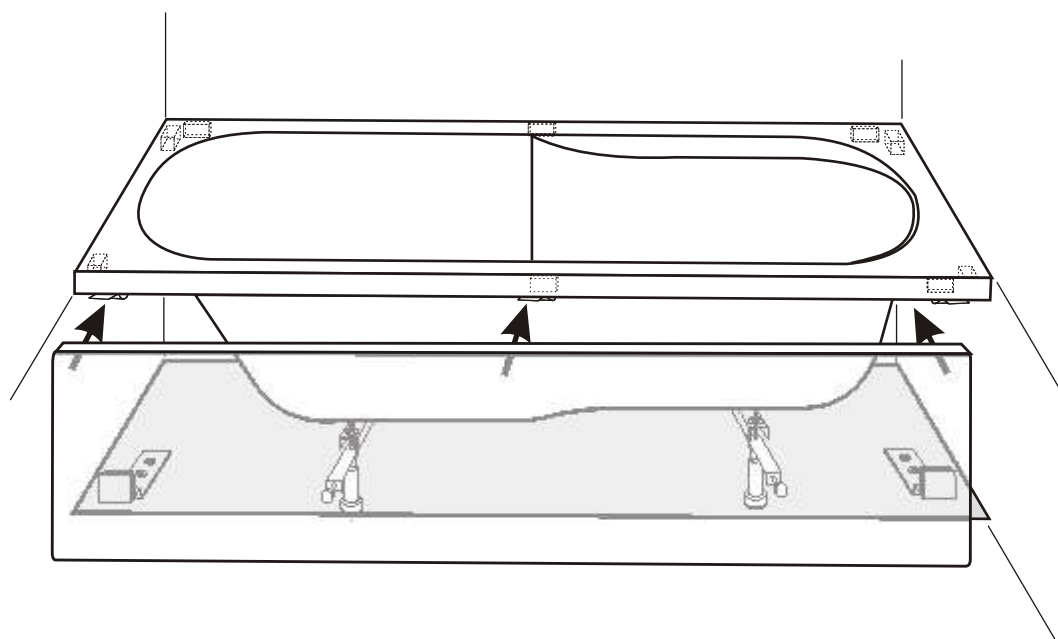
2



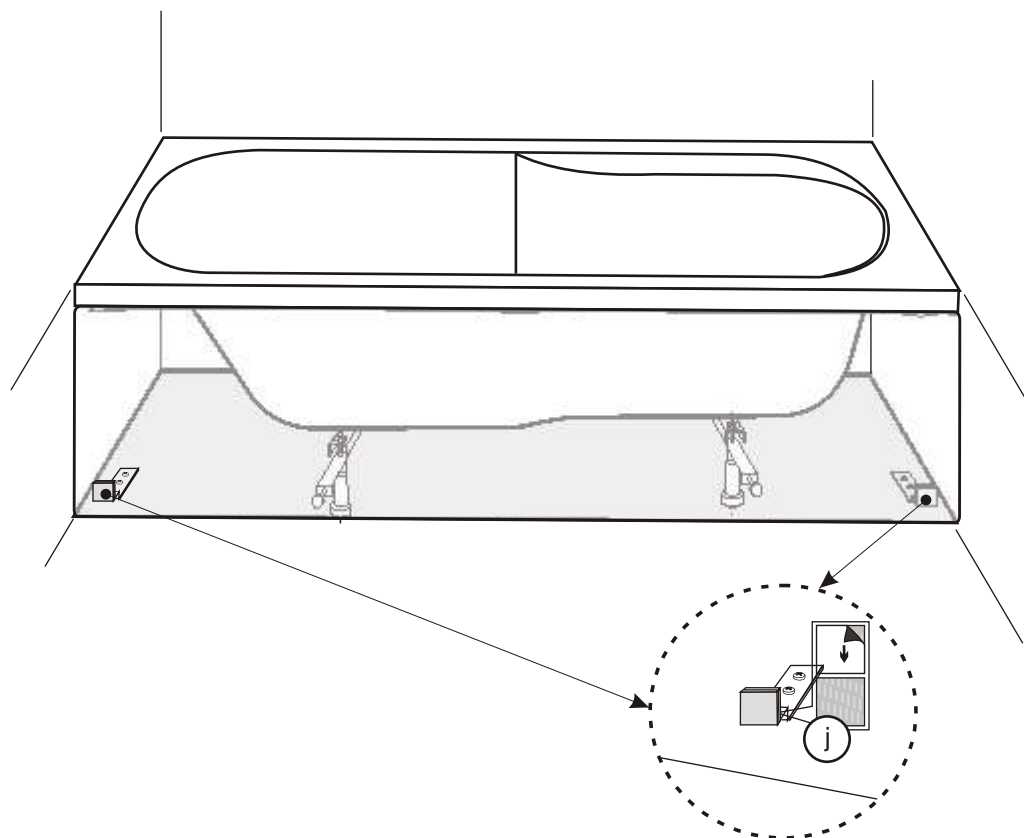
3



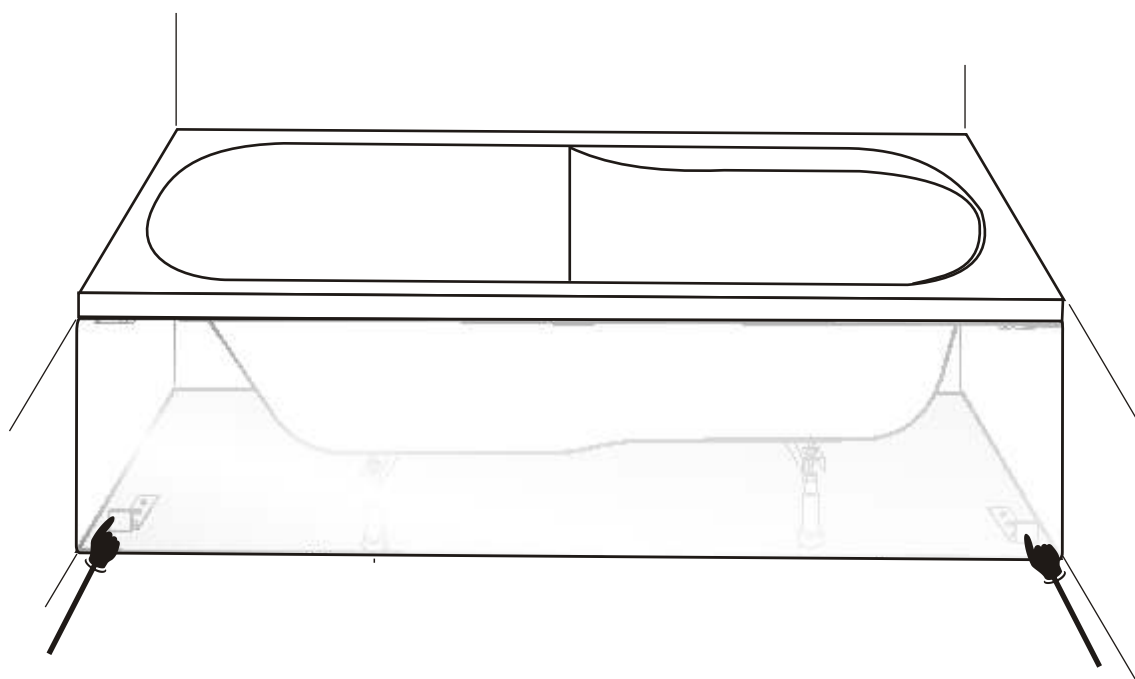
4

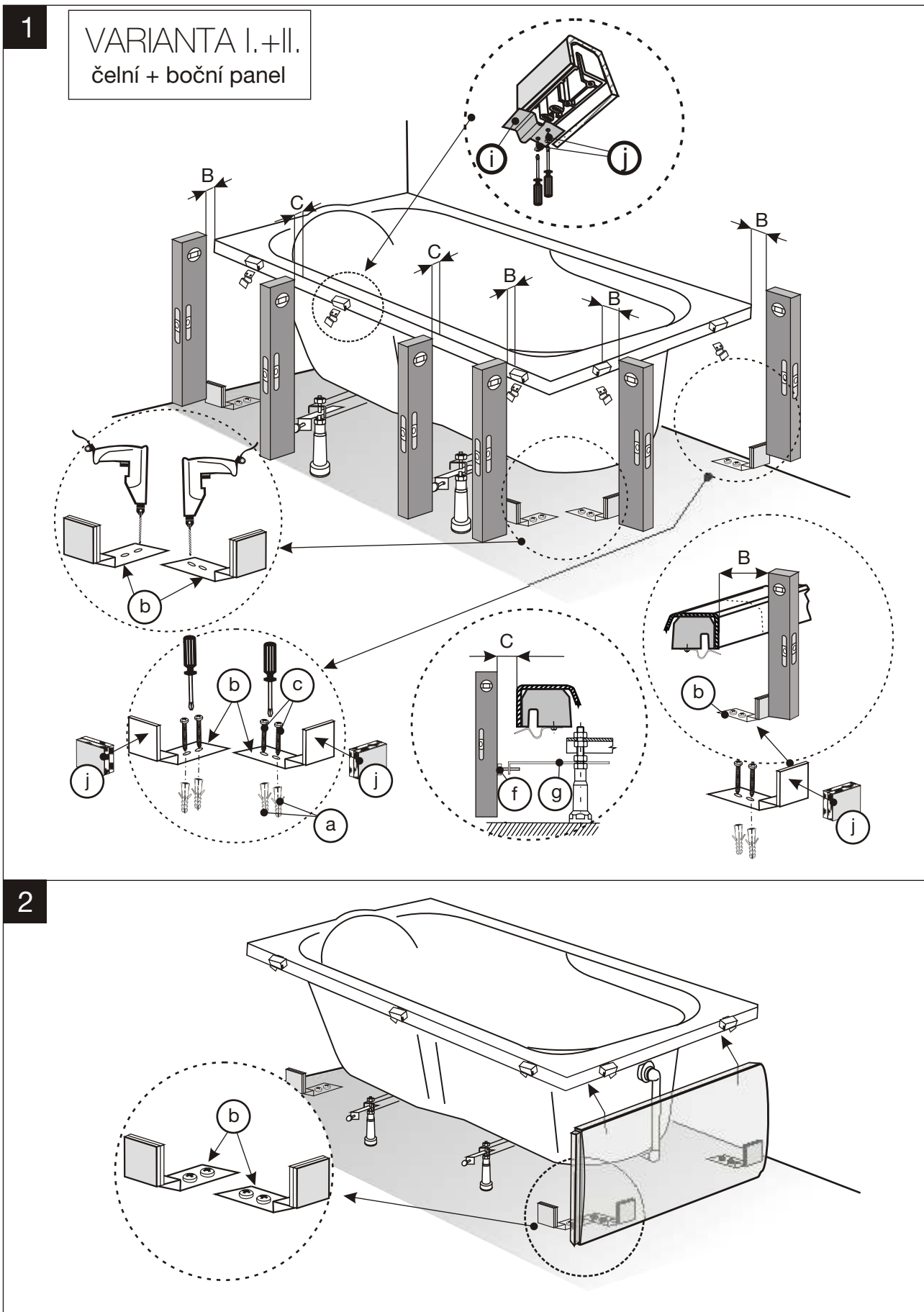


5

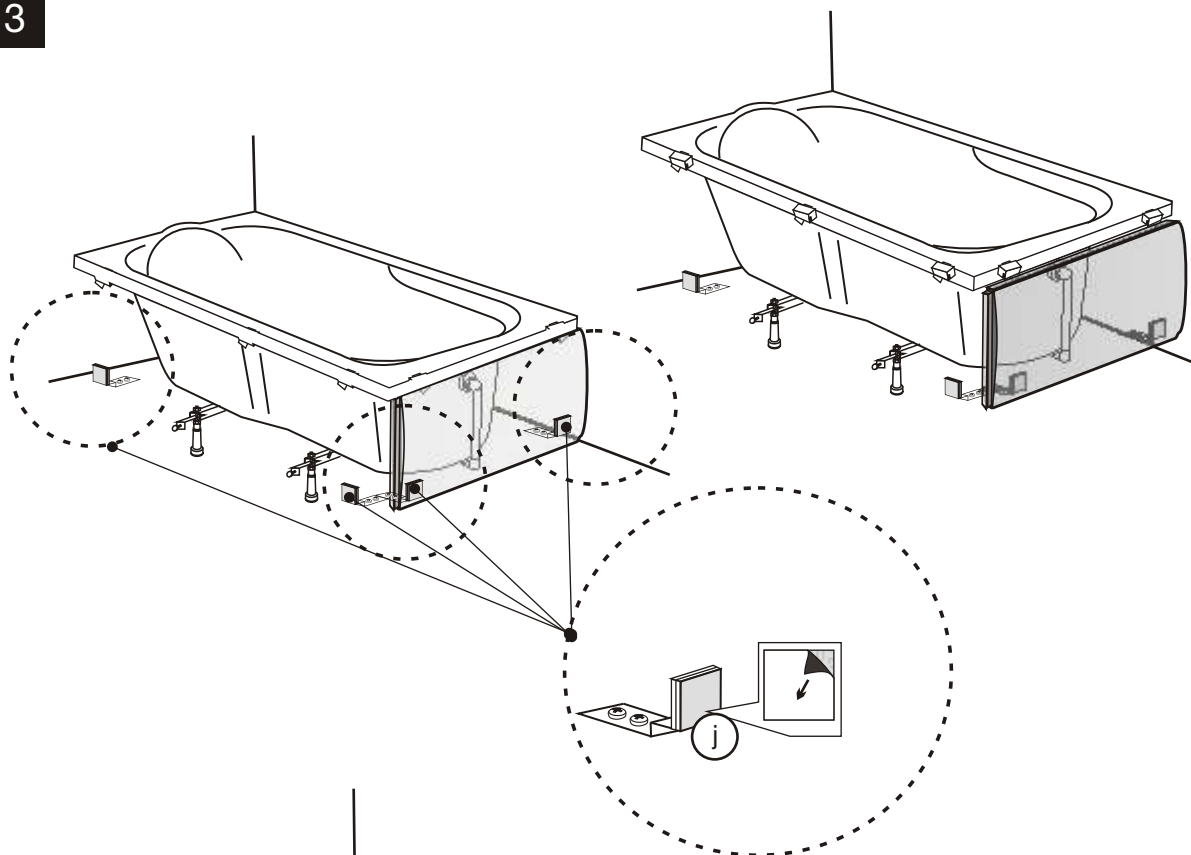


6

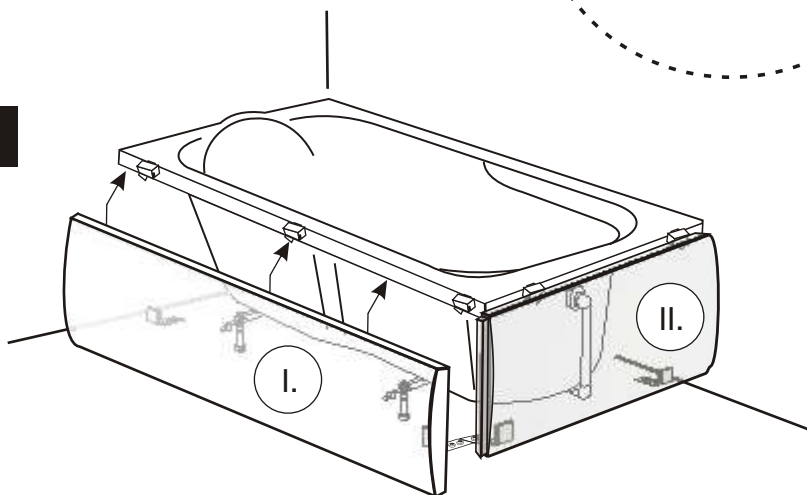




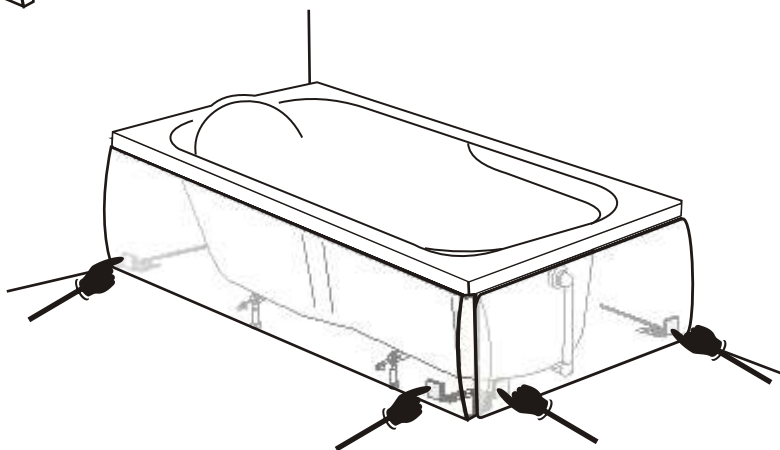
3



4



5



Tab. 3

Typ vany	A	B	C
Artic 170; 180	550	5	13
Andromeda 170	550	5	13
Andromeda 180	550	5	13
Carmína II 140	550	5	13
Carmína II 150	550	5	13
Carmína II 160	550	5	13
Carmína II 170	550	5	13
Cassandra 160	550	5	13
Cassandra 170	550	5	13
Cassandra 175	550	5	13
Cassandra 180	620	5	13
Cassandra 190	620	5	13
Dodona 140	550	5	13
Dodona 150	550	5	13
Dodona 160	550	5	13
Dodona 170	550	5	13
Dodona 180	550	5	13
Héra 180	550	5	13
Charitka 170	550	5	13
Kleopatra 160	550	5	13
Minerva 170	550	5	13
Nemésis 190	620	5	13
Niké 120	550	5	13
Niké sedací 120	550	5	13
Nymfa 150	550	5	13
Nymfa 160	550	5	13
Rémus 180	550	5	13

## VAGNERPLAST®

Reklamační řízení, osazení a oživení, záruční  
a pozáruční opravy výrobků Vagnerplast spol. s r.o.:

Vagnerplast spol. s r.o. • Kleinerova 1466, 272 01 Kladno  
tel.: +420 312 258 924, fax: +420 312 258 919  
mobil: 602 209 505, email: reklamace@vagnerplast.cz