



## Návod na montáž akrylátových van HOPA CZ s.r.o.

### Výkaz částí:

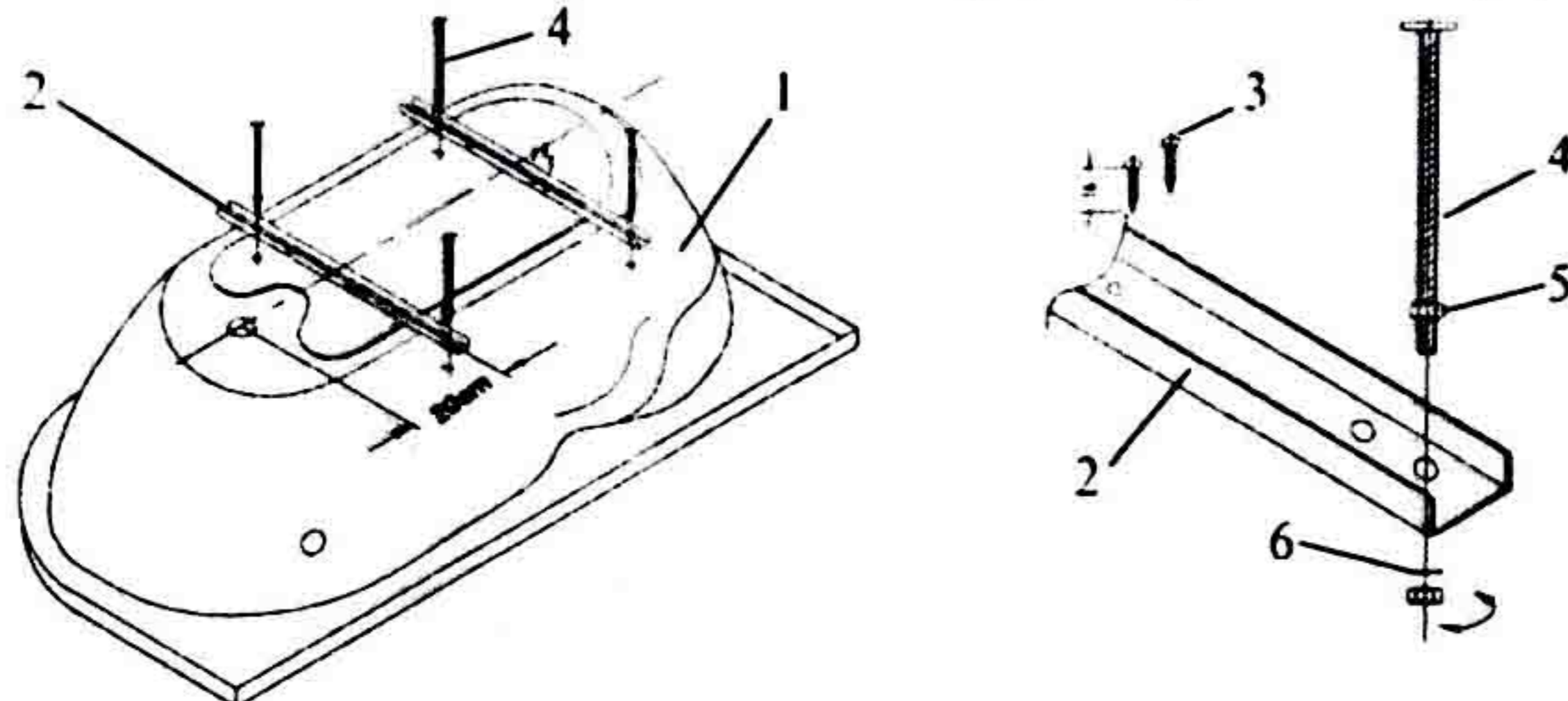
( 1 ) vana akrylátová	- 1 ks	( 7 ) „S“ plíšek	- 3 ks
( 2 ) příčníky nožiček	- 2 ks	( 8 ) hmoždinky Ø 6	- 6 ks
( 3 ) vruty – 1x16 mm	- 12 ks	( 9 ) panel vany	- 1 ks
( 4 ) nožičky vany	- 4 ks	(10) pérová přichytka panelu vany	- 8 ks
( 5 ) matice	- 8 ks	(11) hmoždinky Ø 8	- 2 ks
( 6 ) podložky	- 4 ks	(12) vruty – 1x16 mm	-12 ks

### Postup montáže:

Podle obrázku 1 namontujte nožičky na spodní část vany.

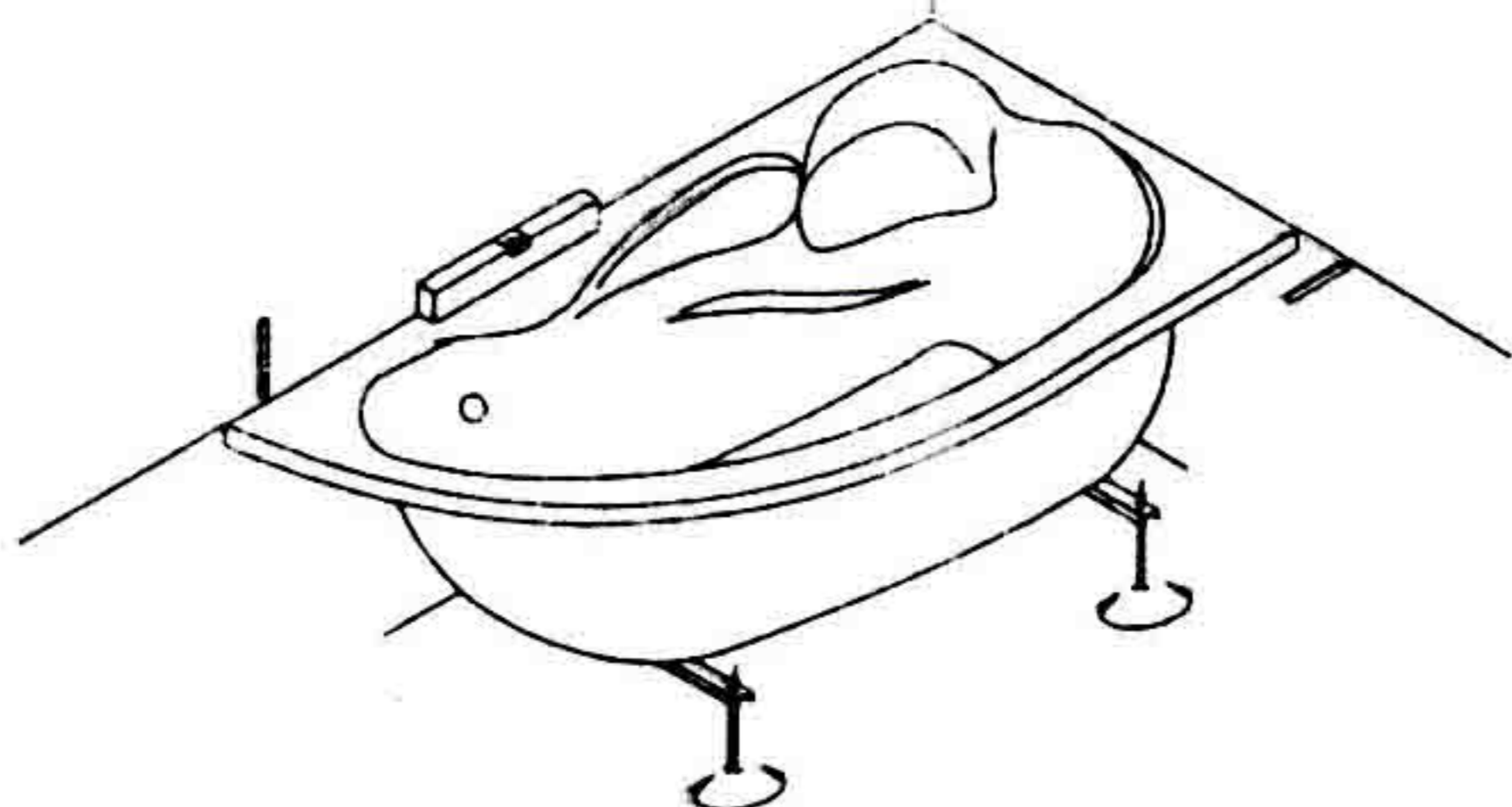
- vruty (3) přišroubujte příčníky (2)
- do příčníků (2) zasuněte závitovou tyč s nožkou (4) a k příčníku (2) lehce dotáhněte pomocí matic (5).

Obr. 1



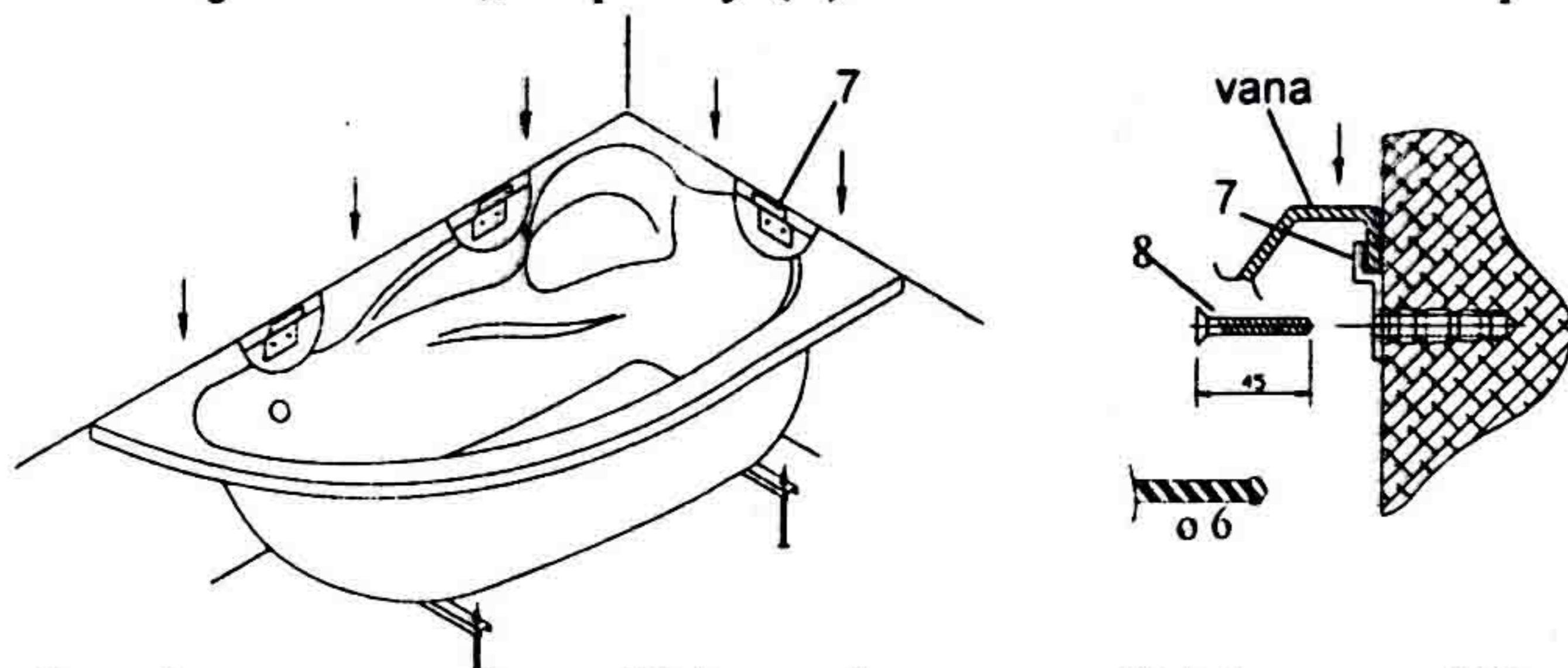
Podle obrázku 2 usad'te vanu do stavebně připraveného prostoru a podle vodováhy ji vyrovnejte. Otáčením závitových tyčí s nožičkou (4) v maticích (5) docílíte zvyšování respektive snižování vany až docílíte podle vodováhy rovinnost.

Obr. 2



Podle obrázku 3 si vyznačte na obklad tužkou umístění vyrovnané vany k obkladu. Vanu odsuňte a pomocí hmoždinek (8), vrutů (12) přišroubujte ke zdi „S“ plíšky (7). Vanu shora zasuněte do přišroubovaných „S“ plíšků (7).

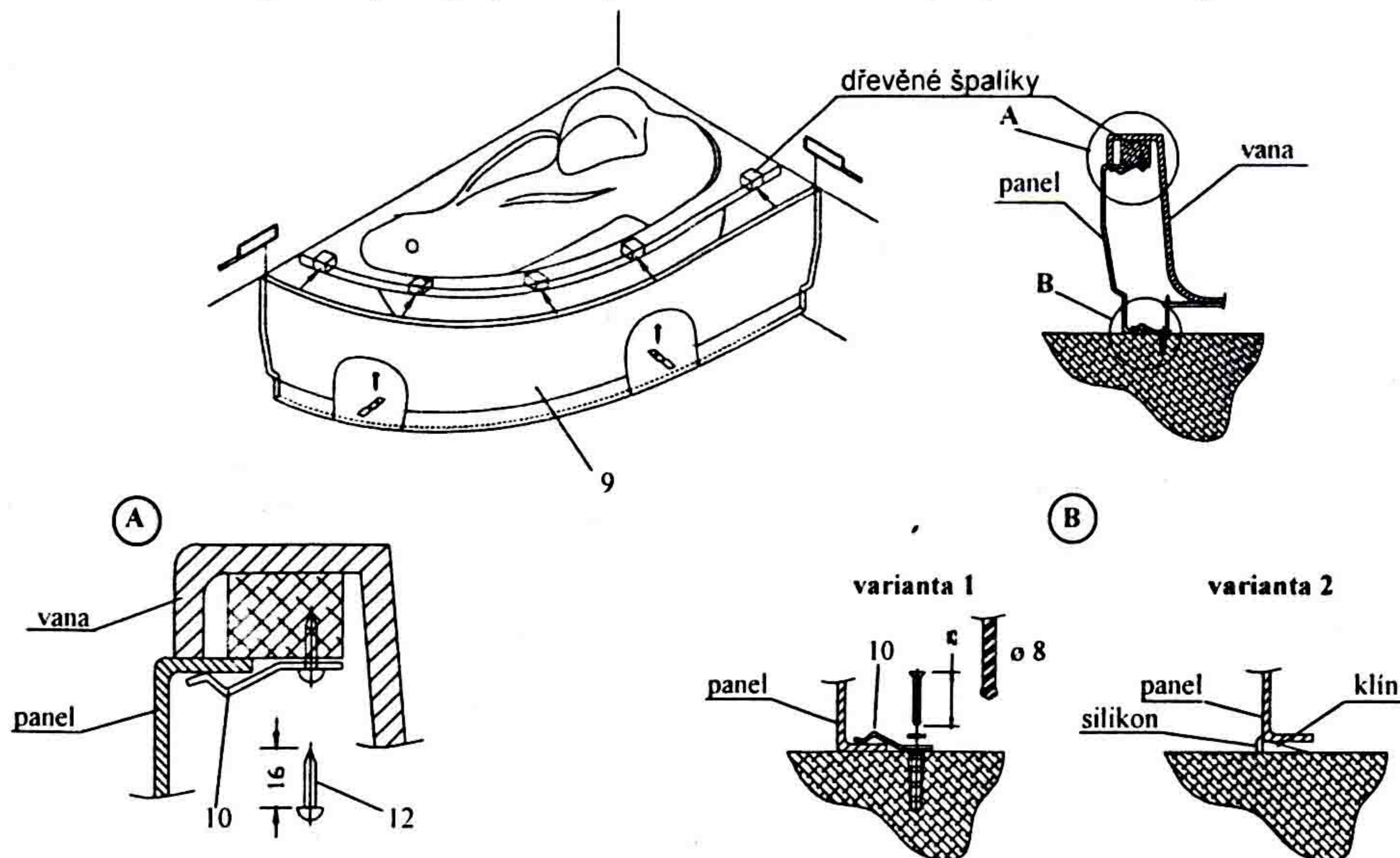
Obr. 3



Jestliže jste si současně s vanou zakoupili i panel, potom při jeho montáži postupujte podle obrázku 4.

Zasuňte panel do pérových přichytek (10) přišroubovaných do dřevěných špalíků pod okrajem vany. Panel vyrovnejte a tužkou si na zem označte jeho umístění. Panel odsuňte a k podlaze podle obrázku 4 pomocí hmoždinky (11) a vrutů (12) přišroubujte pérovou přichytka (10). Panel opět zasuněte do pérových přichytek (10) a panel definitivně vyrovnejte. Jestliže nechcete vrtat do podlahy díry, potom panel u země zafixujte podle varianty 2 silikonem.

Obr. 4



Přejeme Vám mnoho příjemných chvil strávených v akrylátových vanách společnosti HOPA CZ s.r.o.