

batteria bordo vasca 5 fori

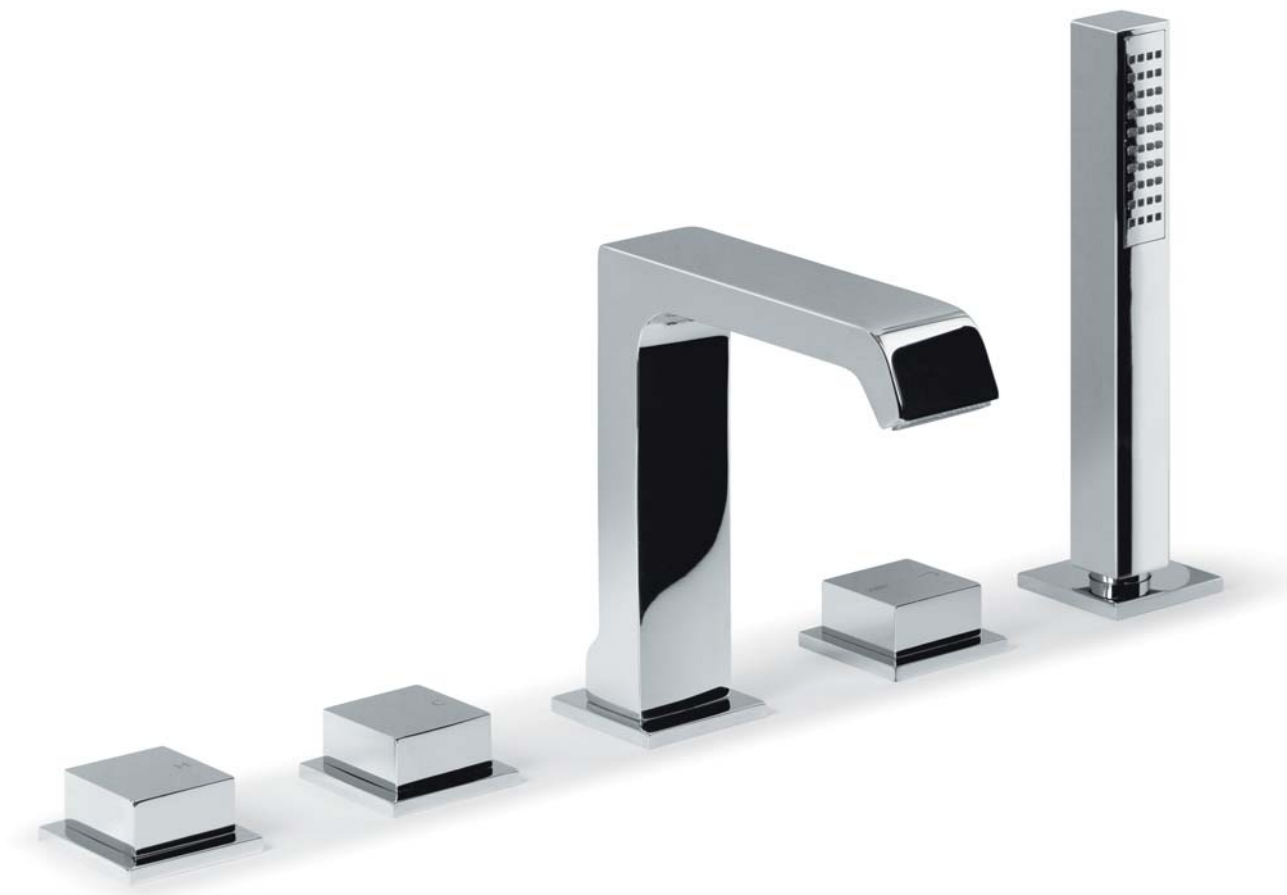
con rubinetteria tradizionale, deviatore meccanico, bocca di erogazione e doccia

5 ways deck bath shower mixer

with traditional taps, mechanical diverter, spout and handshower

TR102

tradizionale
traditional



CARATTERISTICHE - CHARACTERISTICS

- Vitoni a dischi ceramici G 1/2" 180°
G 1/2" 180° ceramic headworks
- Deviatore meccanico a rotazione 2 uscite
2 outlets rotation mechanical diverter
- Aeratore anticalcare
Anti-scale aerator
- Doccia monogetto anticalcare ABS
Anti-scale handshower, ABS
- Fissaggio con flangia e controdado
Fixing system with flange and lock nut
- Fissaggio deviatore "easy fix"
"Easy fix" diverter fixing system
- Flex. doccia OT 200 cm con contrappeso
200 cm brass flexible hose with counterweight
- Flex. collegamento acciaio inox 450 mm
450 mm stainless steel flexible connections

DATI TECNICI - TECHNICAL DATA



Pressione minima di esercizio, senza resistenza 0,5 bar
Min. operating pressure, without resistance 0,5 bar

Pressione massima di esercizio, 8 bar
Max. operating pressure, 8 bar

Temperatura massima acqua calda 90° C
Max. hot water temperature 90° C

Per una pressione superiore a 5 bar, si raccomanda l'installazione di un riduttore di pressione sulla rete di alimentazione.
By a working pressure over than 5 bar, it is advisable to fit a pressure reducer on the water supply net.

Collegamento da rete idraulica a rubinetteria NON FORNITO
Connection from the water grid to the tap NON SUPPLIED

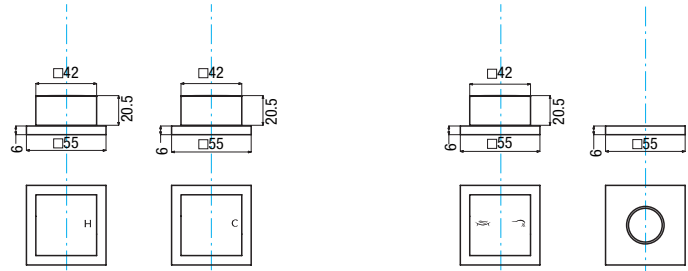
BAR - BAR	0.5	1	1.5	2	2.5	3
	11.5	16.5	20	23	26	29
	6	9	11	13.5	15.5	17

i dati e i valori sono indicativi e possono variare a seconda delle condizioni di utilizzo - data and values are indicatives and can be change according to the conditions of use

PN-PX21.D2-03

- kit maniglie regolazione portata C/F e deviazione completo di rosoni cromo

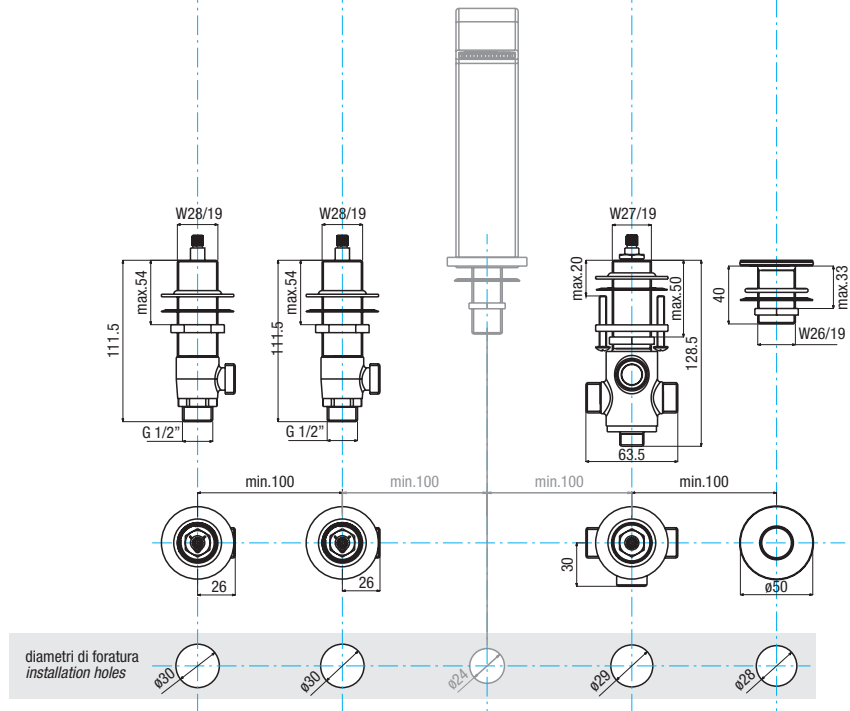
kit comprising H/C flow rate control handles, diverter handle and flanges chrome



PX21.D2-03

- kit sotto piano rubinetteria tradizionale, deviatore meccanico e supporto doccia completo di fissaggi e flex. collegamento

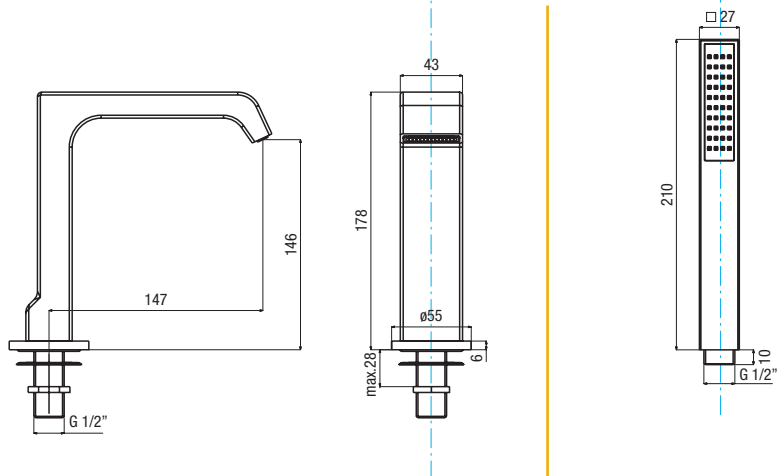
under-deck kit comprising traditional valves, mechanical diverter, bracket, fixing systems and flexible connections



B02CR

- bocca erogazione completa di fissaggi e flex. collegamento cromo

deck bath spout comprising fixing system and flexible connection chrome



DC037CR

- doccia monogetto anticalcare cromo

anti-scale handshower chrome

