

MASÁŽNÍ BOX BALI LOW



NÁVOD K INSTALACI A OBSLUZE

Vážení uživatelé!

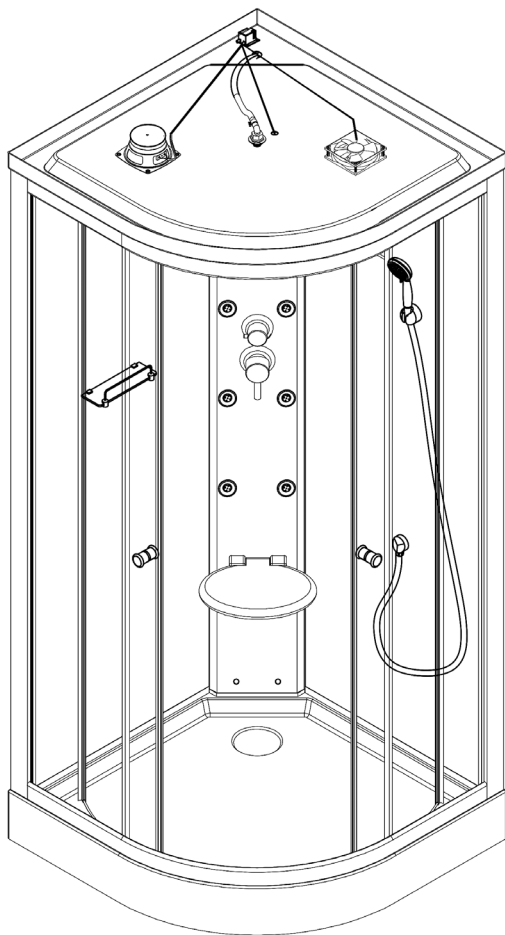
Blahopřejeme Vám k nákupu našeho masážního boxu. Česká společnost ARTTEC s.r.o. dodává na trh boxy v cenách, do nichž není zahrnuta částka za osazení a oživení celého boxu. Uplatnění Vašeho nároku na tuto službu u některé z autorizovaných firem předpokládá bezpodmínečné dodržení následujících pokynů, týkajících se stavební připravenosti koupelen. Jestliže uvedené pokyny nedodržíte, nebude Vám zařízení osazeno a oživeno.

Záruka, jejíž podmínky a doba platnosti jsou uvedeny na záručním listu, potvrzuje po osazení a oživení autorizovaná firma. Bez tohoto potvrzení není záruka platná! Prosíme Vás proto, abyste veškeré přípravě své koupelny pro instalaci boxu, popsané v částech STAVEBNÍ PŘIPRAVENOST a VLASTNÍ INSTALACI BOXU, věnovali maximální pozornost a dodrželi všechny zde uvedené pokyny. Vyhněte se tak případným potížím.

Přejeme Vám upřímně, aby Vám náš výrobek účinně sloužil ve všech svých funkcích po mnoho let a bez jakýchkoliv těžkostí. V případě jakýchkoli pochybností neváhejte ihned kontaktovat montážní firmu.

Důležitá upozornění

1. Ihned po převzetí výrobku zkontrolujte, zda během transportu nedošlo k poškození obsahu a zda je výrobek kompletní.
2. Pokud zjistíte nedostatky obsažené v bodě 1, ihned kontaktujte nejlépe písemnou formou prodejce! Na pozdější reklamace nebude brán zřetele!!!
3. Při přesunu součástí koutu buďte opatrní, obzvláště na bezpečnostní sklo, které nese žádně tvrdé a ostré úder, především v rozích.



Rozměr:

900 x 900 x 2230 mm

MASÁŽNY BOX BALI LOW



NÁVOD NA INŠTALÁCIU A OBSLUHU

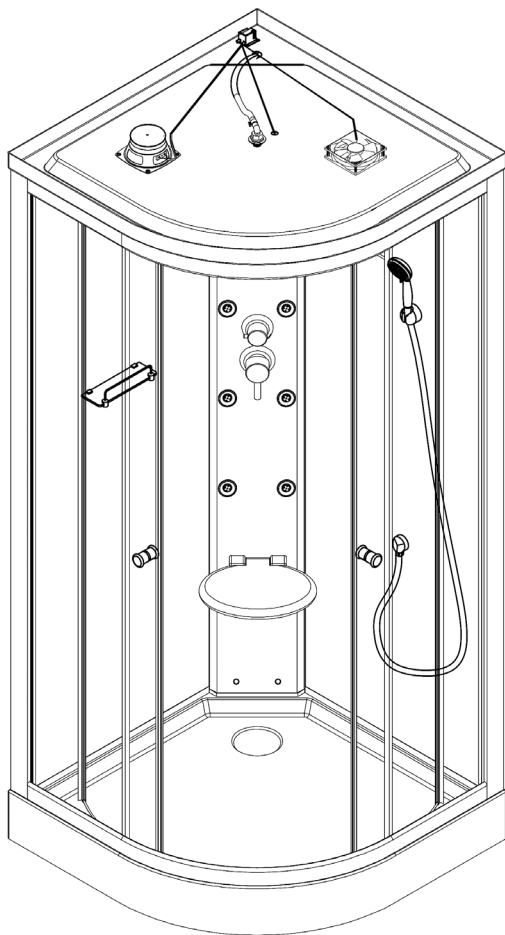
Vážení uživatelí!

Blažujeme Vám ku kúpe nášho masážneho boxu. Česká spoločnosť ARTTEC s.r.o. dodáva na trh sprchové kúty v cenách, do ktorých nie je zahrnutá čiastka za osadenie a oživenie celého kúta. Uplatnenie Vášho nároku na túto službu u niektorej z autorizovaných firiem predpokladá bezpodmienečné dodržanie nasledujúcich pokynov, týkajúcich sa stavebnej pripravenosti kúpeľni. Ak uvedené pokyny nedodržíte, nebude Vám zariadenie osadené a oživené. Záruka, ktorej podmienky a doba platnosti sú uvedené na záručnom liste, potvrdzuje po usadení a oživení autorizovaná firma. Bez tohto potvrdenia nie je záruka platná!

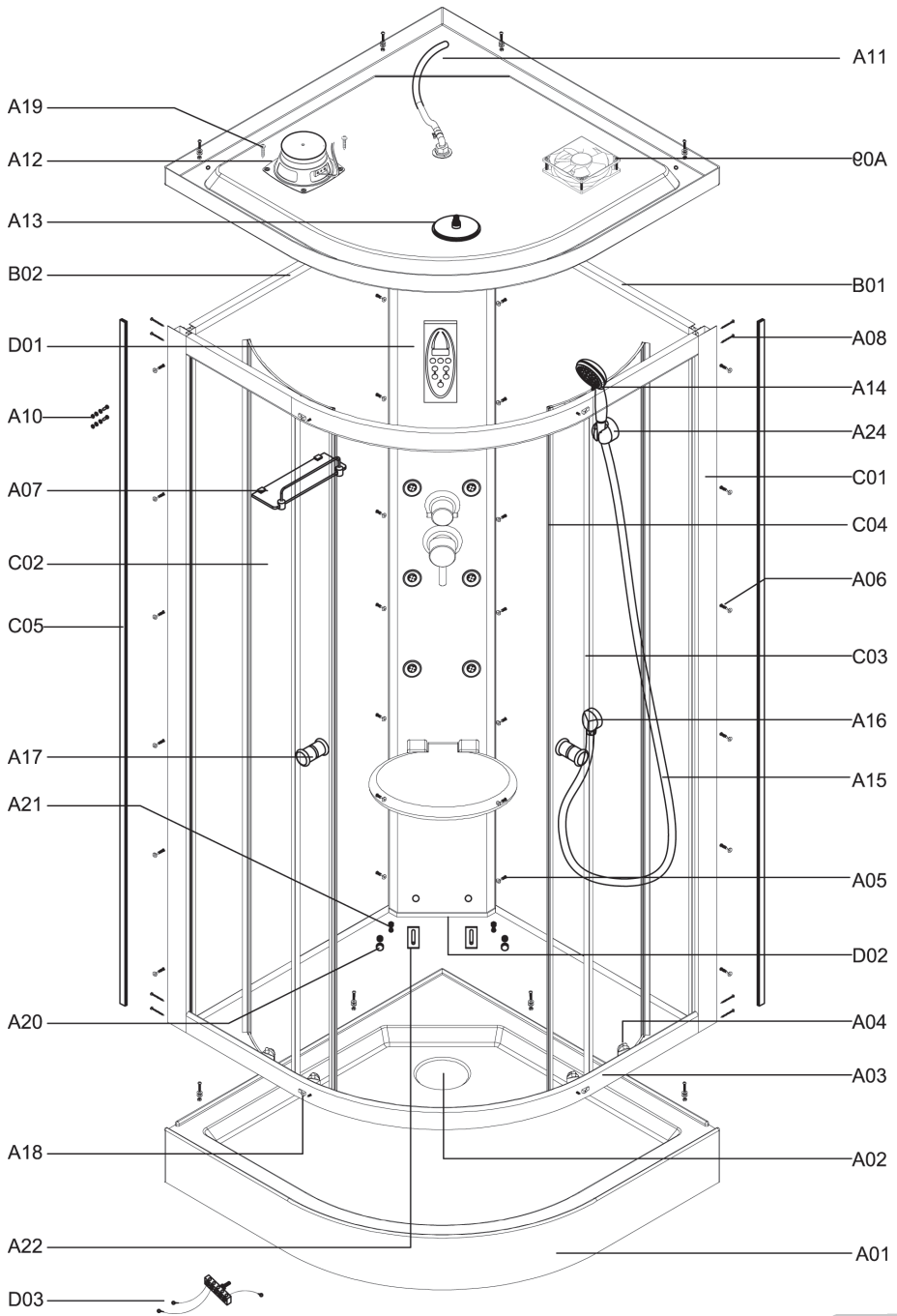
Prosíme Vás preto, aby ste celej príprave svojej kúpeľne pre inštaláciu kútu, popísané v častiach STAVEBNÁ PRIPRAVENOSŤ a VLASTNÁ INŠTALÁCIA BOXU, venovali maximálnu pozornosť a dodržali všetky tu uvedené pokyny. Vyhnete sa tak prípadným problémom. Prajeme Vám úprimne, aby Vám náš výrobok účinne slúžil vo všetkých svojich funkciách po mnoho rokov a bez akýchkoľvek ťažkostí. V prípade akýchkoľvek pochybností neváhajte ihneď kontaktovať montážnu firmu.

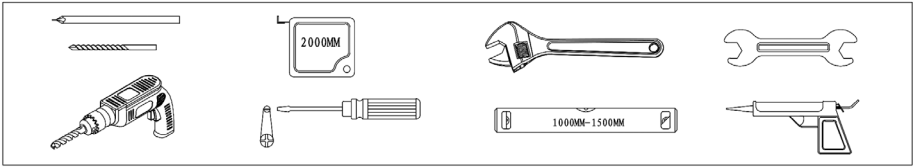
Dôležitá upozornenia

1. Ihneď po prevzatí výrobku skontrolujte, či počas transportu nedošlo k poškodeniu obsahu a či je výrobok kompletný.
2. Pokiaľ zistíte nedostatky obsiahnuté v bode 1, ihneď kontaktujte, najlepšie listom, predajcu! Na neskoršie reklamácie nebude braný ohľad!!!
3. Při presunoch súčastí boxu buďte opatrní najmä na bezpečnostné sklo, ktoré neznesie žiadne tvrdé údery, predovšetkým v rohoch.

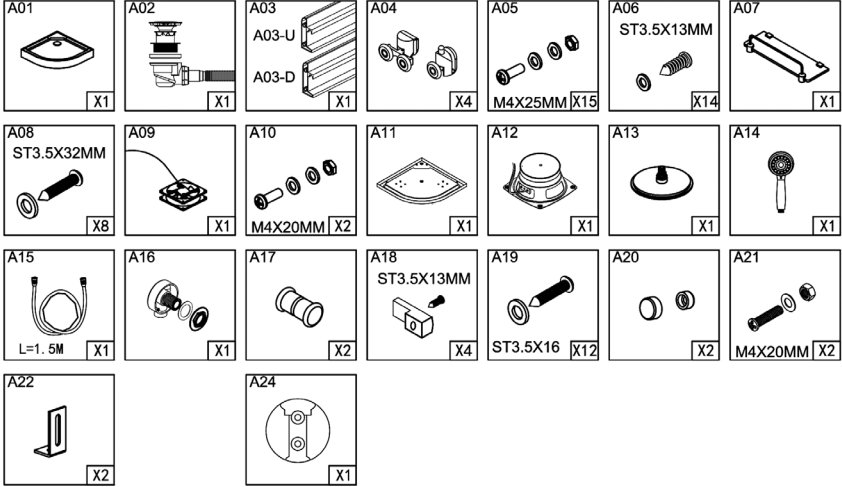


Rozmery: 900 x 900 x 2230 mm

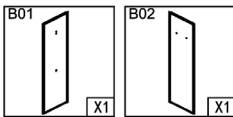




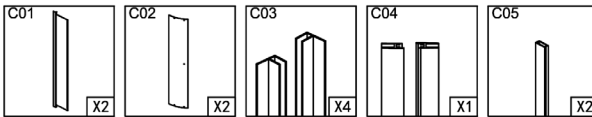
1/4



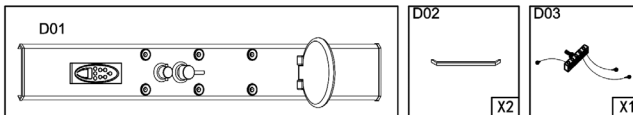
2/4



3/4



4/4



Předinstalační pokyny

Stavební připravenost

MONTÁŽNÍ PROSTOR OKOLO ZAŘÍZENÍ MUSÍ BÝT 40 CM!

Masážní box musí zůstat vždy volně vyjímatelný bez destrukčních stavebních zásahů. To znamená, že masážní box nesmí být nikdy napevno zazděn!

Přívod vody

Ideální výška teplé a studené vody je ve výšce 20 – 180 cm nad úrovní podlahy a 10 – 70 cm od rohu (vzdálenější vývod). Vývody vody ze zdi musí být opatřen rohovým ventilem s filtrem ukončeným vnějším 1/2" závitem.

Tlak v potrubí nesmí být vyšší než 4 atm. V případě vyššího tlaku je třeba na potrubí namontovat omezovač tlaku - za škody vzniklé z důvodu vyššího tlaku firma ARTTEC nenese odpovědnost.

Odpad

1. Odpadová roura, zakončená hrdlem (průměr 40 mm), musí být vyvedena v úrovni podlahy. V případě vyvedení ze zdi, musí být opět v úrovni podlahy. Doporučujeme zakončit odpadní potrubí HT kolenem.
2. Ideální umístění odpadu je 30 – 50 cm od rohu. Vzdálenost vývodu odpadu od výtoku max. 40 cm. Nikdy ne přímo pod výtokem!
3. Nedoporučujeme, aby odpad vedl přímo do podlahy, při napojení koutu vznikají potíže a kout špatně odtéká, a při sprchování stojíte ve vodě. Pokud není jiná možnost, je možno vyjít z podlahy kolenem, a to opět tak, aby spodní hrana kolena byla max. 1,5 cm nad podlahou. Pokud ovšem bude přívod v blízkosti, nebo přímo pod výtokem z vany, nepůjde napojit. Vše je nutno posuzovat individuálně dle podmínek, aby bylo možno vše napojit i při smontovaném koutu.

Žádáme zákazníka, aby zvážil při koupi koutu, zda prostor, kam s tímto výrobkem počítá, je vhodný pro instalaci a zároveň, zda zákazník zajistí dostatečný montážní prostor.

Masážní box musí zůstat volně vyjímatelný (bez destrukčních prací)! To znamená, že box můžeme bez problémů vyjmout, přičemž bude zajištěn montážní prostor okolo koutu a nad koutem min. 40 cm!

POZOR:

V rámci oboustranné spokojenosti, firma ARTTEC doporučuje, aby veškerou montáž a instalaci výrobku ARTTEC prováděly autorizované firmy, uvedené na zadní straně montážního návodu.

Bezpečnostní opatření

1. Systém musí být instalován na pevných základech, jinak výrobce nezodpovídá za následky z nesplnění tohoto požadavku.
2. Veškeré štěrby a otvory, které slouží k odvětrání a zajištění spolehlivého chodu koutu, nesmí být blokovány zevnitř ani z venku žádnými předměty ani překážkami.
3. Děti smějí obsluhovat veškeré kouty bez dozoru pouze v případě, že byly řádně poučeny a pochopily, jaké nebezpečí hrozí v případě nesprávného používání. Pozn.: Firma ARTTEC nedoporučuje, aby veškeré kouty samostatně obsluhovaly děti od 0 – 15 let a to ani tehdy, jestliže byly rodiči poučeny. Za jakékoliv zranění firma ARTTEC nese zodpovědnost.
4. Nepoužívejte žádné elektrické přístroje uvnitř kabiny.

Údržba

Pojzdová kolečka promažte silikonovým olejem 1x za týden, popř. seřídte volný pohyb dveří.

Predinštaláčné pokyny

Stavebná pripravenosť

MONTÁŽNY PRIESTOR OKOLO ZARIADENIA MUSÍ BYŤ 40 CM!

Masážny box musí ostať vždy voľne vynímateľný bez destrukčných stavebných zásahov. To znamená, že masážny box nesmie byť nikdy napevno zamurovaný!

Prívod vody

Ideálna výška teplej a studenej vody je vo výške 20 – 180 cm nad úrovňou podlahy a 10 – 70 cm od rohu (vzdialenejší vývod). Vývody vody zo steny musia byť opatrené rohovým ventilom s filtrom ukončeným vonkajším 1/2 „závitom“.

Tlak v potrubí nesmie byť vyšší než 4 atm. V prípade vyššieho tlaku je potrebné namontovať na potrubie obmedzovač tlaku - za škody vzniknuté z dôvodu vyššieho tlaku firma ARTTEC nenesie zodpovednosť.

Odpad

1. Odpadové potrubie, zakončené hrdlom (priemer 40 mm), musí byť vyvedené v úrovni dlážky. V prípade vyvedenia zo steny musí byť opäť v úrovni dlážky. Doporučujeme zakončiť odpadové potrubie HT kolenom.
2. Ideálne umiestnenie odpadu je 30 – 50 cm od rohu. Vzďialenosť vývodu odpadu od výtoku max. 40 cm. Nikdy nie priamo pod výtokom!
3. Neodporúčame, aby odpad viedol priamo do podlahy, pri napojení boxu vznikajú obtiaže a box špatne odtiká, a pri sprchovaní stojíte vo vode. Pokiaľ nie je iná možnosť, je možné vyjsť z podlahy kolenom, a to opäť tak, aby spodná hrana kolena bola max. 1,5 cm nad podlahou. Pokiaľ ovšem bude prívod v blízkosti, alebo priamo pod výtokom z vane, nepôjde napojiť. Všetko je nutné posudzovať individuálne dľa podmienok, aby bolo možné vše napojiť i pri zmontovanom kútu.

Žiadame zákazníka, aby zvážil pri kúpe boxu, či priestor, kam s týmto výrobkom počítá, je vhodný pre inštaláciu a zároveň, či zákazník zaistí dostatočný montážny priestor.

Masážny box musí ostať voľne vynímateľný (bez búracích prác)! To znamená, že box môžeme bez problémov vybrať, pričom bude zaistený montážny priestor okolo boxu a nad boxom min. 40 cm!

POZOR:

V rámci obojstrannej spokojnosti, firma ARTTEC odporúča, aby všetky montážne a inštaláčné práce na výrobku ARTTEC prevádzkali autorizované firmy, uvedené na zadnej strane montážneho návodu.

Bezpečnostné opatrenia

1. Systém musí byť inštalovaný na pevných základoch, inak výrobca nezodpovedá za následky plynúce z nesplnenia tohoto požiadavku.
2. Akékoľvek štrbiny a otvory, ktoré slúžia k odvetrávaniu a zaistieniu spoľahlivého chodu boxu, nesmie byť blokované z vnútra, ani z vonku žiadnymi predmetmi ani prekážkami.
3. Deti môžu obsluhovať všetky boxy bez dozoru len v prípade, že boli riadne poučené a pochopili, aké nebezpečenstvá hrozia v prípade nesprávneho používania.

Pozn.: Firma ARTTEC neodporúča, aby akékoľvek boxy samostatne obsluhovali deti od 0 – 15 rokov a to ani v prípade, že boli rodičmi poučené. Za akékoľvek zranenie nenesie firma ARTTEC zodpovednosť.

4. Nepoužívajte žiadne elektrické prístroje vo vnútri kabíny.

Údržba

Pojazdové kolieska premažte silikónovým olejom 1x za týždeň, popr. nastavte voľný pohyb dverí.

Upozorňujeme, že v ceně montáže není zahrnuta úprava stávajících prostorů, demontáž a montáž zařizovacích předmětů (př. vany, umyvadla, pračky, sprch. koutu atp.) Požadavky na tyto služby musí být nahlášeny již při objednávce montáže koutu! Cena za tyto více práce bude stanovena technikem přímo na místě montáže dle rozsahu prací. Hlučnost zařízení není důvodem pro reklamaci.

Postup instalace

UPOZORNĚNÍ: Veškeré styčné hrany musejí být po sešroubování zatěsněny silikonovým tmelem, aby byl celý kout naprosto vodotěsný!

Elektroinstalace

Zakončení rozvodnou krabicí (min. IP 55), umístěnou v rohu ve výšce min. 20 cm nad úroveň připojení vody a 10 – 70 cm od rohu zdi. Připojení hydromasážního zařízení k elektrické síti smí provádět jen subjekt s oprávněním pro dodavatelskou montáž podle vyhl. č. 20/1979 Sb. § 3 odstavce 1, písm. a) ve znění vyhl. č. 553/90 Sb. Přitom musí být respektovány tyto požadavky:

box	kabel	příkon	jistič	chránič
masážní	CYKY 3 x 1,5 mm ²	0,3 kW	10 A	ano - do 30 mA

- elektrická instalace, na níž má být hydromasážní zařízení připojeno, musí splňovat požadavky ČSN 33 21 30 (změna 2/1994) čl. 2.4.1., ČSN 33 20 00 - 04 - 41, ČSN 33 20 00 - 7 - 701, ČSN 33 20 00 - 5 - 51, ČSN EN 60 335 - 2 - 105
- elektrické zařízení boxu musí mít vlastní, samostatně jištěný přívod
- elektrické zařízení hydromasážního výrobku musí být připojeno na soupravu TN-S s ochranou samočinným odpojením zdroje
- doplňková ochrana - proudovým chráničem se jmenovitým vybavovacím proudem do 30 mA
- doplňující ochranné pospojení vodičem min. 4 mm² CU (není součástí dodávky)
- pokud není v objektu uvedená soustava zavedena, je nutné provést rozdělení vodiče PEN na ochranný vodič PE a vodič N v hlavním rozvaděči nebo v podružné rozvodnici pro hydromasážní zařízení
- impedance ochranných vodičů musí splňovat požadavky cit. ČSN čl. 2.5. U jiného jištění se musí hodnota stanovit výpočtem. Na provedenou instalaci musí být zpracována výchozí revizní zpráva ve smyslu ČSN 33 20 00 - 6 - 61 (kde musí být uvedeny i naměřené hodnoty vyplývající z ČSN 33 21 40).

Upozorňujeme, že v cene montáže NIE JE zahrnutá úprava súčasných priestorov, demontáž a montáž zariadení (napr. vane, umývadla, pračky, sprch. kútu apod.) Požiadavky na tieto služby musia byť nahlásené už pri objednávke montáže boxu! Cena za tieto práce bude stanovená technikom priamo na mieste montáže podľa rozsahu prác.

Hlučnosť zariadenia nie je dôvodom pre reklamáciu.

Postup inštalácie

UPOZORNENIE: Všetky styčné hrany musia byť po zoskrutkovaní zatesnené silikónovým tmeľom, aby bol celý box absolútne vodotesný!

Elektroinštalácia

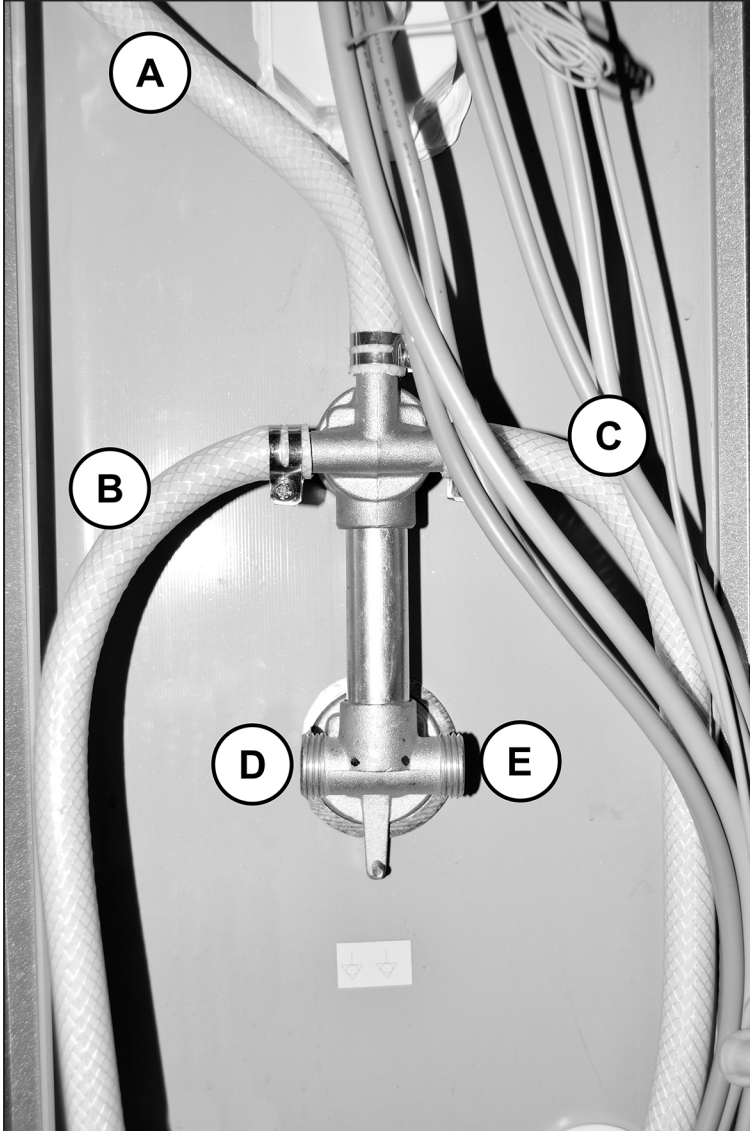
Zakončená rozvodnou krabicou (min. IP 55), umiestnenie v rohu vo výške min. 20 cm nad úrovňou pripojenia vody a 10 - 70 cm od rohu steny! Pripojenie hydromasážneho zariadenia k elektrickej sieti môžu prevádzať iba subjekty s oprávnením pre dodávateľskú montáž podľa vyhl. č. 20/1979 Sb. § 3 odstavca 1, písm. a) ve znení vyhl. č. 553/90 Sb. Pritom musia byť rešpektované tieto požiadavky:

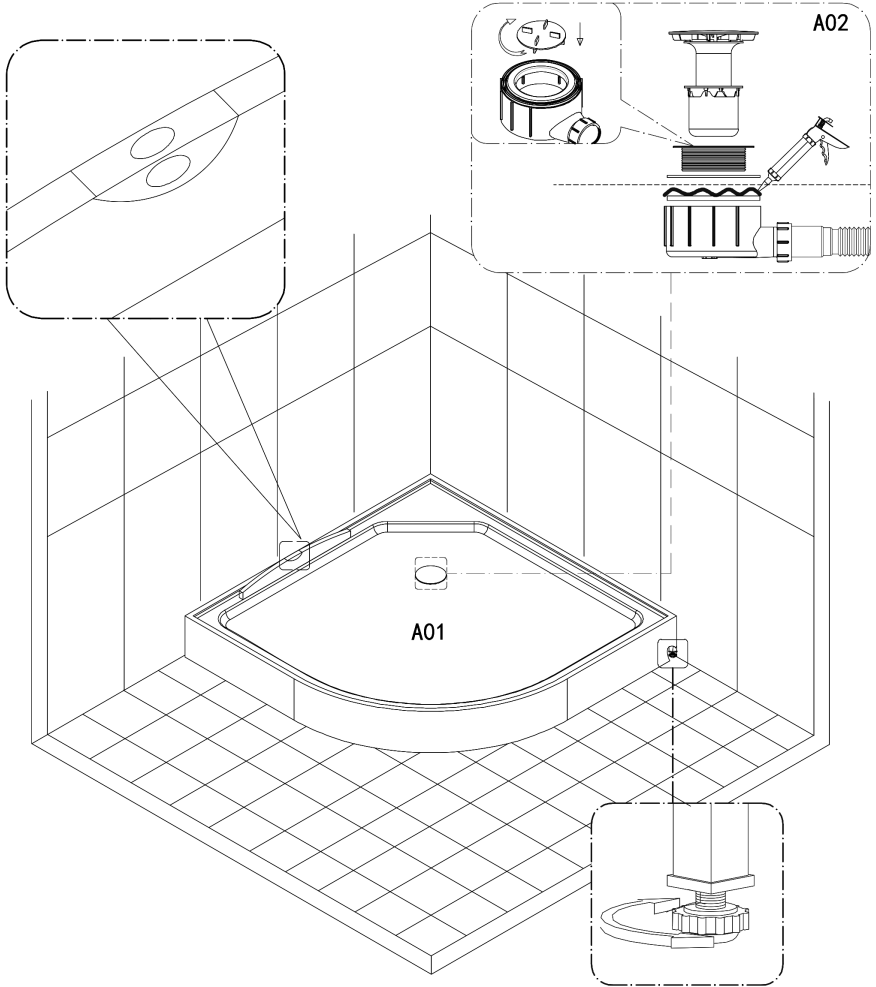
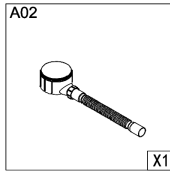
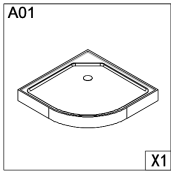
box	kábel	príkion	istič	chránič
masážny	CYKY 3 x 1,5 mm ²	0,3 kW	10 A	ano - do 30 mA

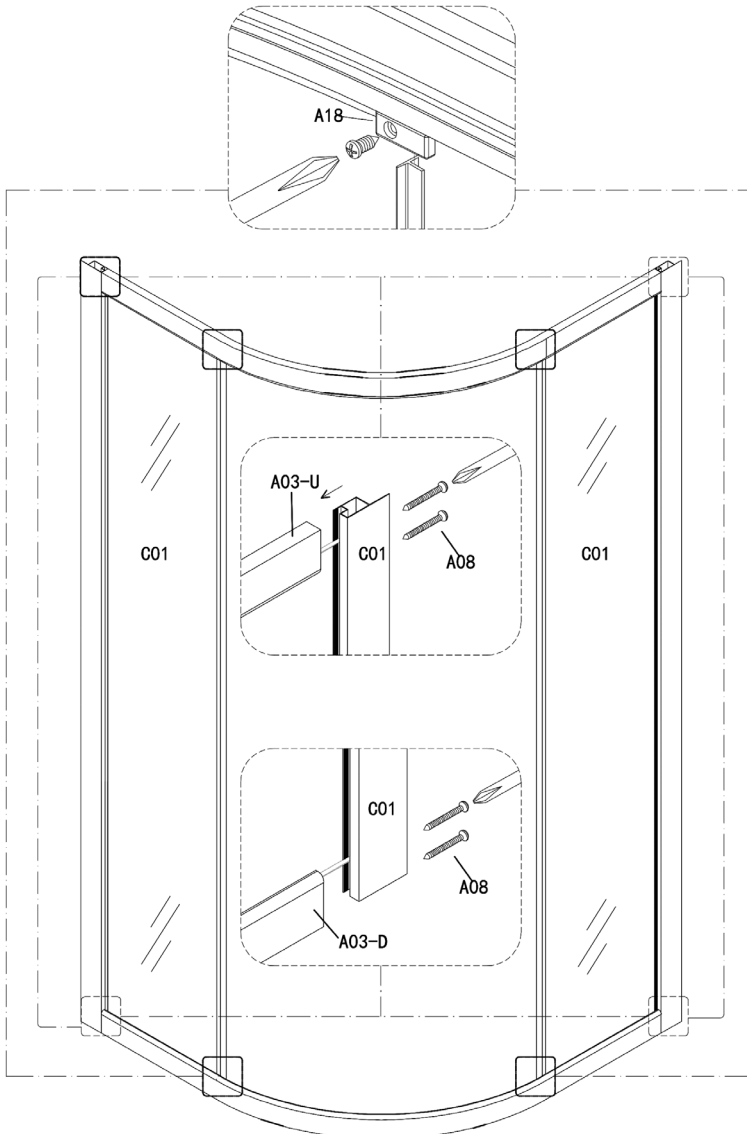
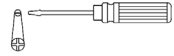
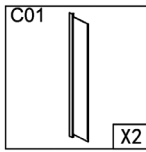
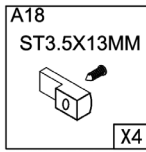
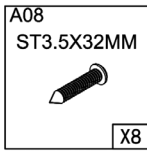
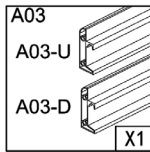
- elektrická inštalácia, na ktorej má byť hydromasážne zariadenie pripojené, musí spĺňať požiadavky ČSN 33 21 30 (zmena 2/1994) čl. 2.4.1., ČSN 33 20 00 - 04 - 41, ČSN 33 20 00 - 7 - 701, ČSN 33 20 00 - 5 - 51, ČSN EN 60 335 - 2 - 105
- elektrické zariadenie boxu musí mať vlastný, samostatne istený prívod
- elektrické zariadenie hydromasážneho výrobku musí byť pripojené na súpravu TN-S s ochranou samočinným odpojením zdroja
- doplnková ochrana - prúdovým chráničom s menovitým vybavovacím prúdom do 30 mA
- dopĺňajúce ochranné pospojovanie vodičom min. 4 mm² CU (nie je súčasťou dodávky)
- ak nie je v objekte uvedená sústava zavedená, je nutné proviesť rozdelenie vodiča PEN na ochranný vodič PE a vodič N v hlavnom rozvádzači, alebo v podružnej rozvodnici pre hydromasážne zariadenie
- impedancia ochranných vodičov musí spĺňať požiadavky cit. ČSN čl. 2,5. U iného istenia sa musí hodnota stanoviť výpočtom. Na prevedenú inštaláciu musí byť spracovaná východzia revízná správa v zmysle ČSN 33 20 00 - 6 - 61 (kde musia byť uvedené aj namerané hodnoty vyplývajúce z ČSN 33 21 40).

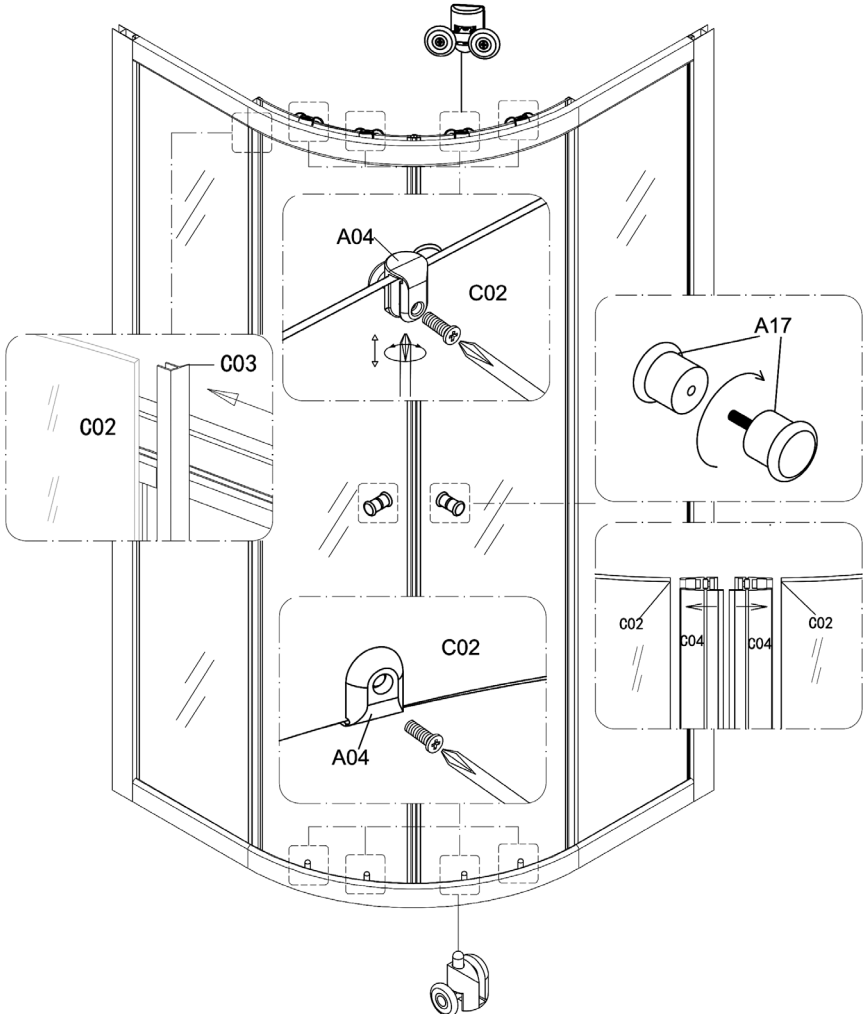
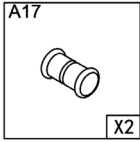
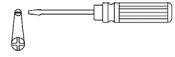
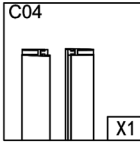
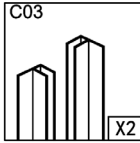
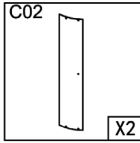
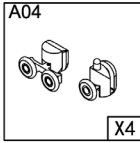
Připojení agregátu boxu:

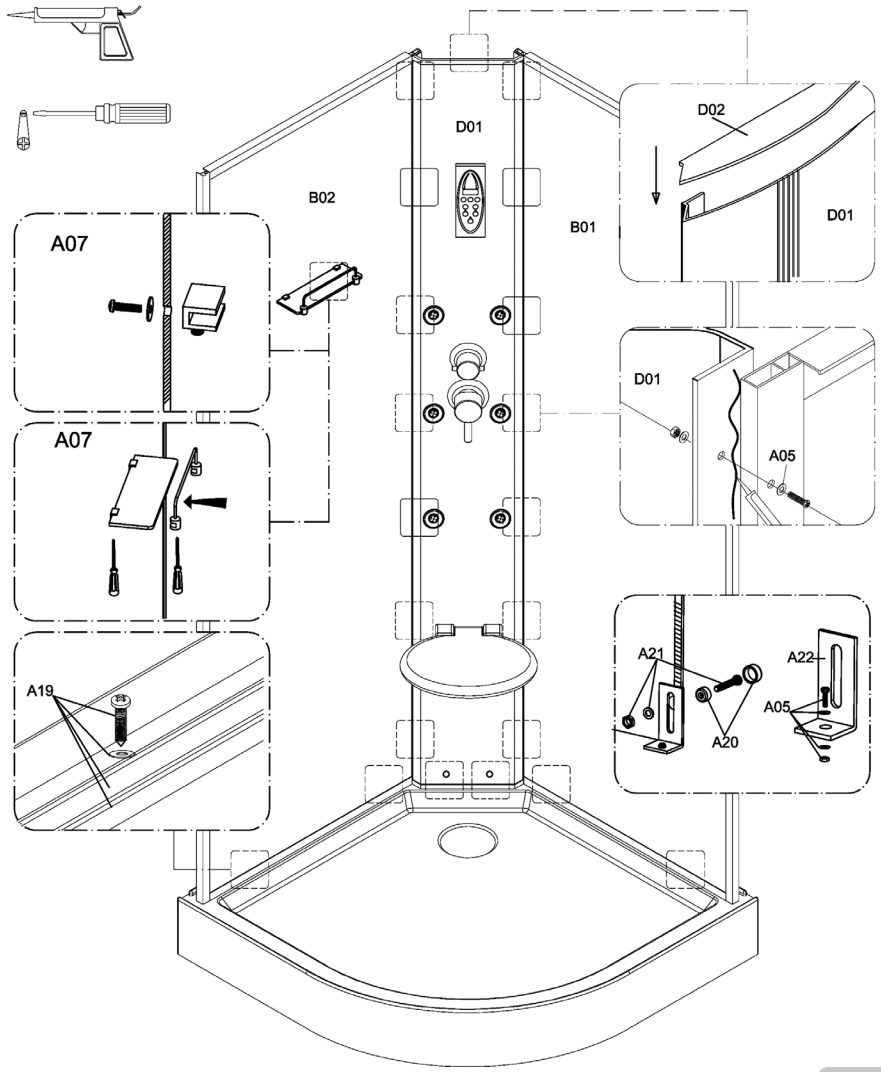
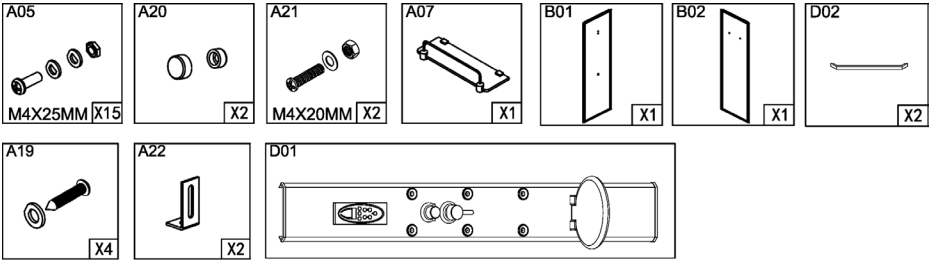
- A. Tropický déšť
- B. Ruční sprcha
- C. Zadní trysky
- D. Přívod studené vody
- E. Přívod teplé vody

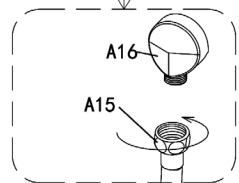
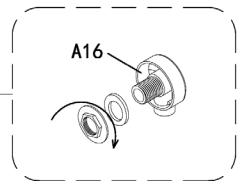
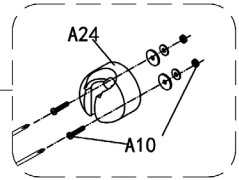
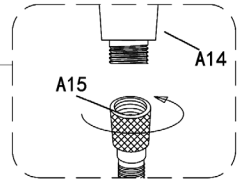
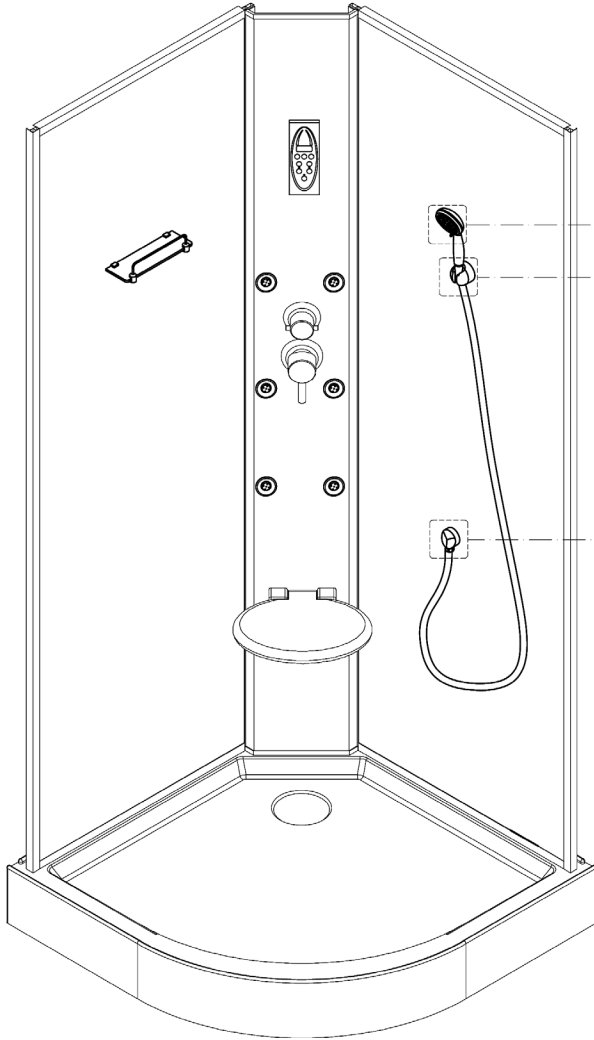
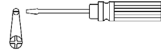
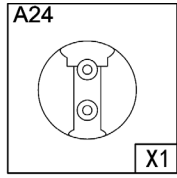
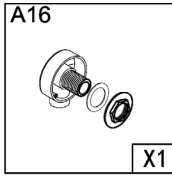
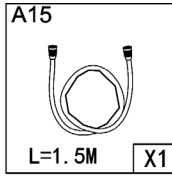
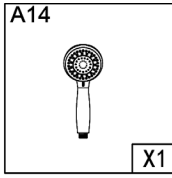
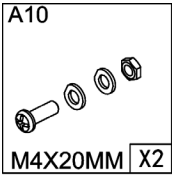


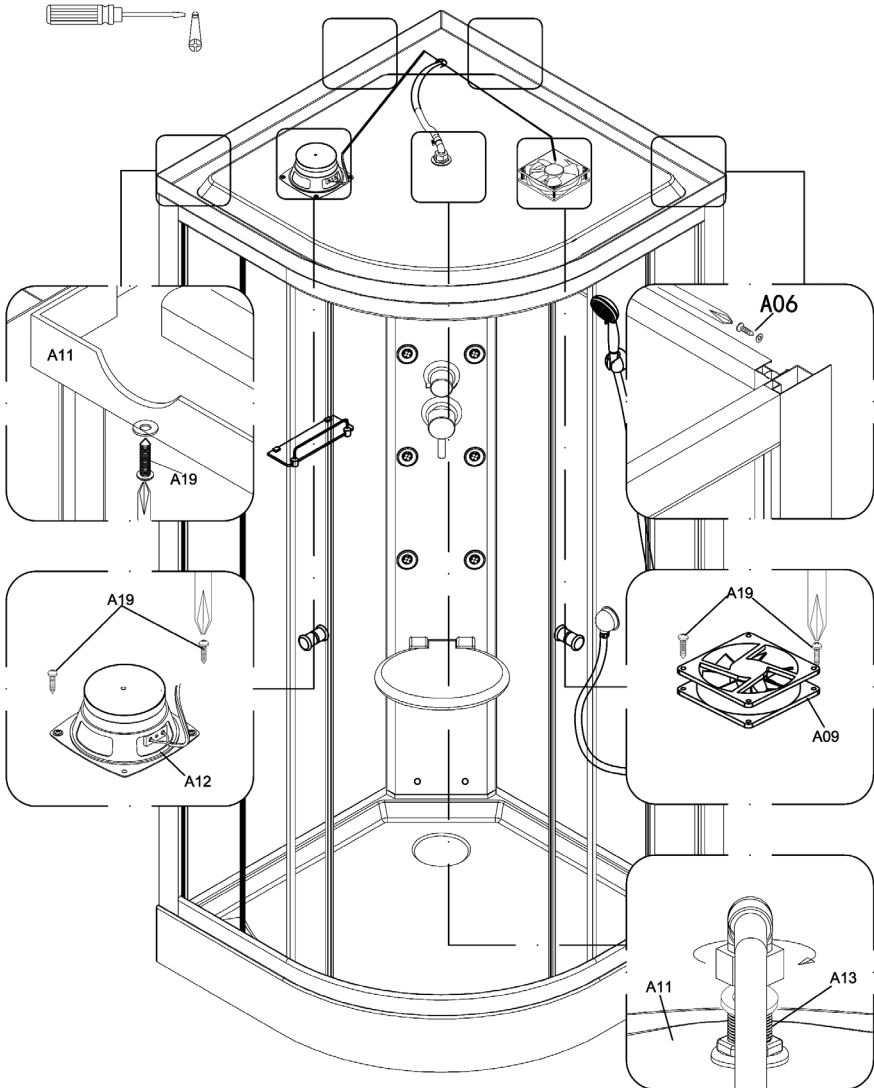
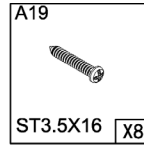
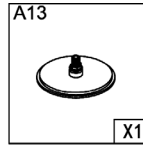
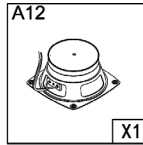
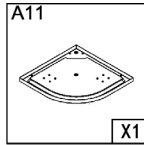
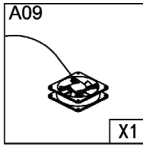
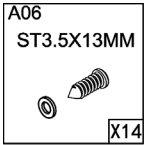


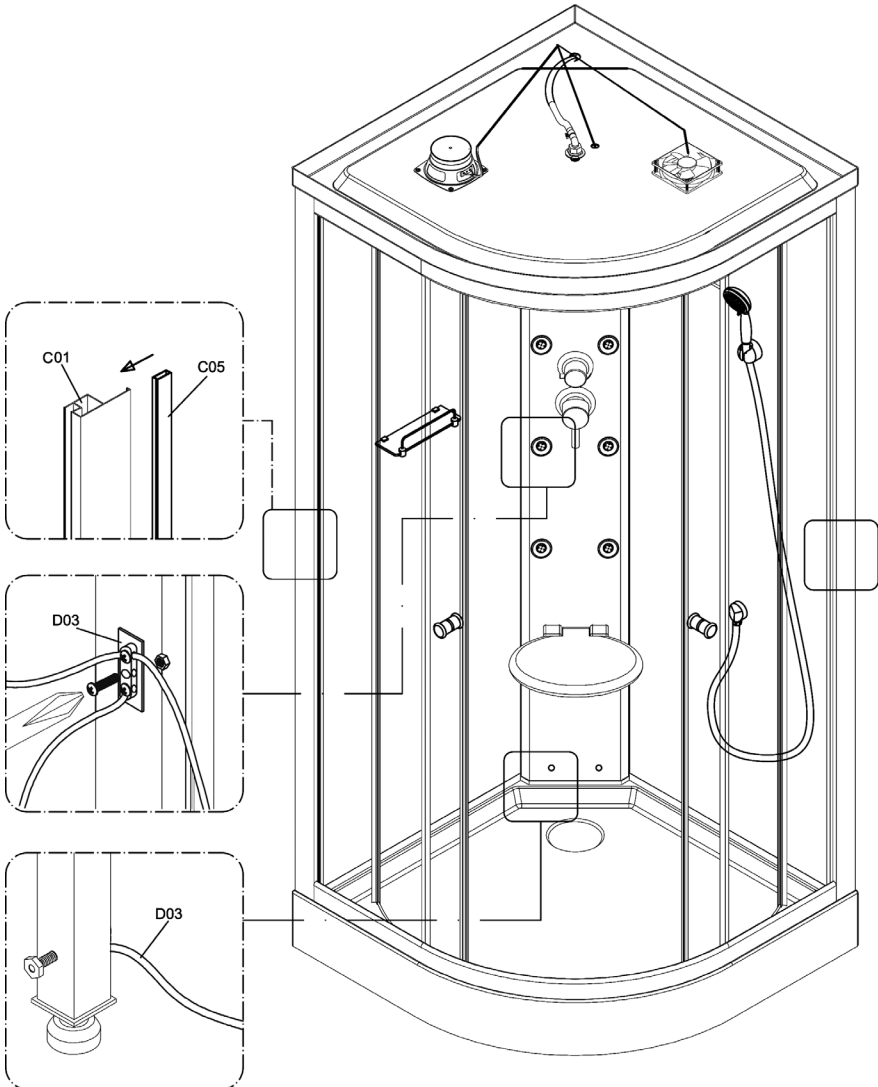
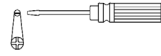
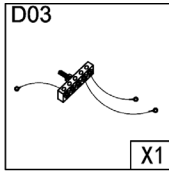
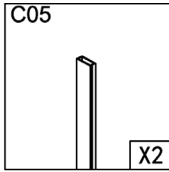


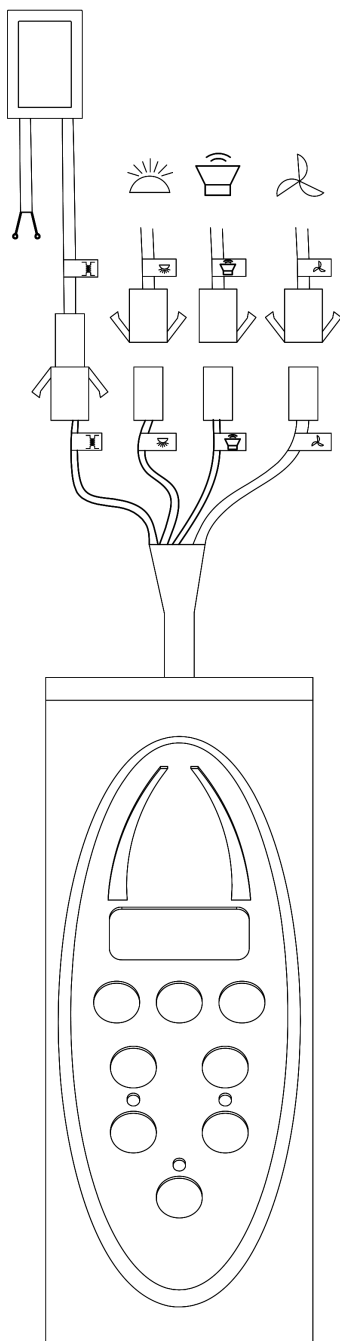


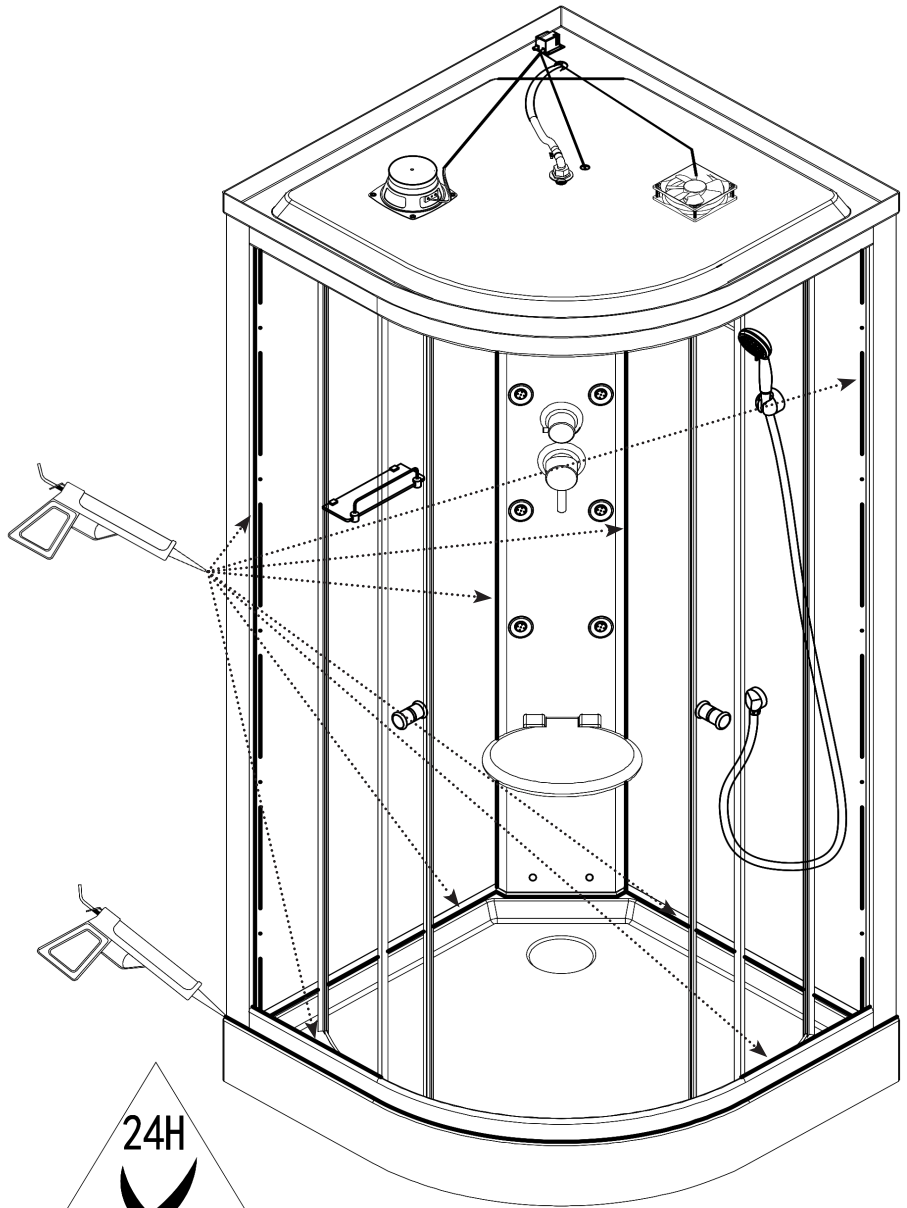




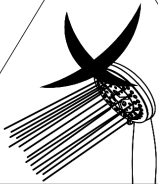








24H



Nepřehlédněte – důležité!

Masážní box musí zůstat volně vyjímatelný (bez destrukčních prací)

- vanička nesmí být napevno přichycena do podlahy
- nesmí být podezděn ani nesmí být osazen na vyvýšené místo (např. sokl, podezdívka apod.)

To znamená, že kout můžeme bez problémů vyjmout (odsunout a zasunout), přičemž bude zajištěn montážní prostor okolo koutu a nad koutem minimálně 40 cm!!!

Přívod vody musí být vždy zakončen ventilem ½". Pokud nebude, nelze výrobek na vodu připojit!

Ukončení elektrického přívodu k výrobku musí splňovat podmínky stanovené normou ČSN. Bez splnění této normy nemůže být výrobek oživen!

Upozornění

Masážní trysky, sprchová růžice a stropní sprcha se působením vody zanáší vodním kamenem. Pokud se nebude provádět pravidelné čištění, může dojít k ucpání trysek a jejich následnému poškození (např. prasknutí).

V tomto případě se nejedná o vady výrobku a tudíž ani o reklamaci!!!

Podlaha pod masážním boxem musí být z materiálu odolného proti vodě.

Pojezdová kolečka a kolejnice je třeba pravidelně každý týden promazat (např. GT 7, vodní nebo lékařská vazelína). Zvýší se tím jejich životnost. V případě špatné údržby nebude závada s tím spojená považována za reklamaci.

Rozměry výrobků jsou aktuální ke dni tisku!

Neprehliadnite – dôležité!

Masážny box musí ostať voľne vyberateľný (bez búracích prác)

- vanička nesmie byť napevno pripevnená do podlahy
- nesmie byť podmurovaný ani nesmie byť osadený na vyvýšené miesto (napr. sokel, podmurovka apod.)

To znamená, že box môžeme bez problémov vybrať (odsunúť a zasunúť), pričom bude zaistený montážny priestor okolo boxu a nad boxom minimálne 40 cm!!!

Prívod vody musí byť vždy zakončený rohovým ventilom ½". Pokiaľ nebude, nie je možné výrobok na vodu pripojiť!

Ukončenie elektrického prívodu k výrobku musí byť opatrené revíznou správou! Bez splnenia tejto podmienky nemôže byť výrobok oživený!

Upozornenie

Masážne trysky, sprchová ružice, stropná sprcha sa pôsobením vody zanášajú vodným kameňom. Pokiaľ sa nebude prevádzať pravidelné čistenie, môže dojsť k upchatiu trysiek a ich následnému poškodeniu (napr. prasknutiu).

V tomto prípade sa nejedná o vady výrobku a preto ani o reklamáciu!!!

Podlaha pod masážnym boxom musí byť z materiálu odolného proti vode.

Pojazdová kolieska a kofajnice je treba pravidelne každý týždeň premazávať (napr. GT 7, vodná alebo lekárska vazelína). Zvýši sa tým ich životnosť. V prípade špatnej údržby nebude závada s tým spojená považovaná za reklamáciu.

Rozmery sú aktuálne ku dňu tlače!

Společnost Arttec s.r.o. nabízí jako placenou službu také montáž, zapojení a oživení výrobků.

V případě dodávky pro soukromé účely je možné dodat výrobek ve zvýhodněné sazbě DPH 15%.

Příklad:

Parní box Oxygen nabízíme za 49.990,-Kč s DPH 21%. Bez DPH je cena tohoto boxu 41.314,05 Kč. Cena montáže bez DPH činí 5.000,- Kč. Kompletní částka za masážní box s montáží a 15% DPH tedy je 53.261,- Kč.

Běžná cena při pořízení masážního boxu a montáže zvlášť by činila 56.040,- Kč

Tak můžete ušetřit 2.770,- Kč!

Pro případné informace kontaktujte naše servisní oddělení na níže uvedeném kontaktu, kde Vám poskytneme kontakt na nejbližšího autorizovaného technika, který pro Vás odborně a nejvýhodněji zajistí montáž výrobku.

Pro snadný průběh montáže v co nejkratším čase je potřeba dodržet tyto podmínky:

- vykládku a přemístění zboží na místo instalace

Pro nejrychlejší vyřešení záruční reklamace prosím postupujte podle těchto bodů:

- nejlépe e-mailem, faxem nebo písemně nám zašlete doklad o koupi výrobku popř. záruční list na fax. +420 546 212 004, e-mail: reklamace@arttec.cz
- popište závadu a pokud je to možné, připojte fotodokumentaci poškození nebo vadného dílu
- naši pracovníci Vás budou zpětně kontaktovat a dohodnou se na způsobu řešení reklamace

Arttec. s.r.o.

Areál Knížecí les
Neslovice 664 16
Česká republika

tel.: +420 546 434 586
fax: +420 546 212 004
mob.: +420 731 542 965

e-mail: reklamace@arttec.cz , nahradnidily@arttec.cz
Skype: arttec.reklamace

Po – pá 7.00 – 15.00 hod.

SERVISNÍ SLUŽBY společnosti ARTTEC

Oprávněná reklamace v záruce	zdarma
------------------------------	--------

masážní vany:

Kompletní připojení vany (připojení k el., vodovodnímu a odpadnímu rozvodu), předvedení a odzkoušení systému na úplnou funkčnost.	2.500,- – 3.500,- Kč
---	----------------------

Masážní boxy, panely a infrasauny:

Kompletní montáž a připojení sprchového boxu	2.500,- Kč
Kompletní montáž a připojení masážního boxu	4.500,- Kč
Kompletní montáž a připojení parního boxu	5.000,- Kč
Montáž masážního panelu	1.150,- Kč
Kompletní montáž a oživení infrasauny	4.000,- Kč

Kouty:

Rámové provedení	1.350,- – 1.950,- Kč
Bezrámové provedení	2.100,- – 2.900,- Kč
Dveře do niky	1.890,- Kč

Ostatní:

Montáž sprchové vaničky	1.550,- – 2.100,- Kč
Montáž vany	1.550,- – 2.100,- Kč
Posouzení oprávněnosti reklamace	300,- Kč
Obhlídka a poradenství na místě instalace	600,- Kč
Hodinová sazba servisu – 1 hodina práce	350,- Kč
Další – každá další půlhodina	100,- Kč
Komponenty na hydromasážních zařízeních, boxy, kouty a jiné	dle ceníku
Cestovné	7,- Kč/km od nejbližšího střediska

Uvedené ceny neobsahují DPH

Záruční list - CZ

Vážený zákazník, právě jste si zakoupili značkový výrobek se zárukou.
Plnou záruku v případě montáže autorizovanou firmou
nese firma ARTTEC s.r.o.

Vyplní prodejce:

Typ výrobku:		Faktura/prodejka č.:	
Datum výroby:		Výrobní číslo:	
Datum prodeje:			
Prodejce (název, telefon):	razítko + podpis		

Výrobce poskytuje na výrobek záruku podle zákonem stanovených podmínek. Záruka je platná pouze v případě řádně vyplněného listu a doložení dokladu o koupi výrobku. Záruční doba je 2 roky ode dne prodeje. Záruka zaniká, nebyla-li uplatněna v záruční době.

Vyplní autorizovaná firma:

Majitel (jméno, adresa):	
Revizní zpráva č.:	
Autorizovaná firma:	dne: razítko + podpis
Provedla osazení a oživení zařízení a obeznámila majitele se způsobem užívání výrobku	

V případě reklamace kontaktujte ihned reklamační oddělení firmy ARTTEC a to v pracovních dnech od 7 do 15:30 hodin.

Doporučujeme osadit a oživit zařízení autorizovanou firmou s platným pověřením, vydaným společností ARTTEC s.r.o. Tetčice. Provádí se do prostoru se stavební připraveností specifikovanou v dokumentaci, přiložené k zařízení na základě vyzvání majitelem zařízení.

Upozornění: Součástí prodejní maloobchodní ceny není částka za osazení a oživení zařízení!

Záruční podmínky pro zařízení ARTTEC s.r.o.

Záruka ve smyslu Občanského zákoníku se vztahuje na možný výskyt skrytých vad. Záruku není možné uplatnit v případě neodborné montáže, či nedodržení platných norem ČSN.

Doporučujeme osadit a oživit zařízení autorizovanou firmou s platným pověřením, vydaným společností ARTTEC s.r.o. Při každém jednání se servisním střediskem je nutné předložit záruční list, doklad o zakoupení a revizní zprávu. Záruku je možné uplatnit v záruční době v prodejně, kde jste si zařízení zakoupili. Záruka se uplatňuje předložením tohoto záručního listu.

Záruku nelze uplatnit zejména:

- v případě neodborné montáže, provedené osobou nebo firmou, která nebyla proškolená firmou ARTTEC, či při nedodržení platných norem ČSN
- na poškození způsobené uživatelem nesprávným užíváním, manipulací, nepřiměřeným násilím, dopravou nebo třetí osobou
- na vady způsobené poruchy v elektrické síti nebo v bytové instalaci, nevhodnými provozními podmínkami, nebo pokud byl u výrobku proveden neodborný zásah majitelem nebo jinou osobou
- pokud před uvedením zařízení do provozu nebyla vyhotovena revizní zpráva elektrorozvodu a přívodu k zařízení podle ČSN 331500 v návaznosti na ČSN 332000-6-061
- pokud je zařízení napevno spojené se stavbou a není možné ho vyjmout bez destruktivní činnosti. (Zařízení musí jít volně vyjmout)
- pokud bude na výrobku použit jakýkoliv díl, jiný než ten, který je dodáván dodavatelem

Vyplněný záruční list převzal dne:

ARTTEC s.r.o.
Rosická 358, CZ - 664 17 Tetčice
www.arttec.cz
info@arttec.cz

Podpis, jméno:

Sídlo firmy: tel.: +420 546 422 114, fax: +420 546 410 494
Reklamační oddělení: tel.: 420 546 434 586,
fax: + 420 546 212 004, mob.: +420 731 542 965, reklama@arttec.cz

Záručný list - SK

Vážený zákazník, práve ste si zakúpili značkový výrobok so zárukou.
Plnú záruku v prípade montáže autorizovanou firmou
nesie firma ARTTEC s.r.o.

Vyplní predajca:

Typ výrobku:		Faktúra/predajka č.:	
Dátum výroby:		Výrobné číslo:	
Dátum predaja:			
Predajca (názov, telefón):	pečiatka + podpis		

Výrobca poskytuje na výrobok záruku podľa zákonom stanovených podmienok. Záruka je platná iba v prípade riadne vyplneného listu a pri doložení dokladu o kúpi výrobku. Záruka trvá 2 roky od dňa predaja. Záruka zaniká, pokiaľ nebola uplatnená v záručnej dobe.

Vyplní autorizovaná firma:

Majiteľ (meno, adresa):	
Revízná zpráva č:	
Autorizovaná firma:	dňa: pečiatka + podpis
Proviedla osadenie a oživenie zariadenia a oboznámila majiteľa so spôsobom užívania výrobku	

V prípade reklamácie kontaktujte ihneď reklamačné oddelenie firmy ARTTEC, a to v pracovných dňoch od 7 do 15:30 hodín.

Doporučujeme osadiť a oživiť zariadenie autorizovanou firmou s platným poverením, vydaným spoločnosťou ARTTEC s.r.o. Tetčice. Prevádzka sa do priestoru so stavebnou pripravenosťou špecifikovanou v dokumentácii, priloženej k zariadeniu na základe vyzvania majiteľom zariadenia.

Upozornenie: Súčasťou predajnej maloobchodnej ceny nie je čiastka za osadenie a oživenie zariadenia!

Záručné podmienky pre zariadenia ARTTEC s.r.o.

Záruka v zmysle Občianskeho zákonníka sa vzťahuje na možný výskyt skrytých väd. Záruku nie je možné uplatniť v prípade neodbornej montáže či nedodržaní platných noriem ČSN.

Doporučujeme osadiť a oživiť zariadenie autorizovanou firmou s platným poverením, vydaným spoločnosťou ARTTEC s.r.o. Pri každom jednaní so servisným strediskom je nutné predložiť záručný list, doklad o zakúpení a revíziu správu. Záruku je možné uplatniť v záručnej dobe v predajni, kde ste si zariadenie zakúpili. Záruka sa uplatňuje predložením tohto záručného listu.

Záruku nie je možné uplatniť najmä:

- v prípade neodbornej montáže, uskutočnenej osobou alebo firmou, ktorá nebola preškolená firmou ARTTEC, či pri nedodržaní platných noriem ČSN
- na poškodenie spôsobené užívateľom nesprávnym užívaním, manipuláciou, neprimeraným násilím, dopravou alebo tretou osobou
- na vady spôsobené poruchami v elektrickej sieti alebo v bytovej inštalácii, nevhodnými prevádzkovými podmienkami, alebo ak bol u výrobku prevedený neodborný zásah majiteľom alebo inou osobou
- ak pred uvedením zariadenia do prevádzky nebola vyhotovená revízia správa elektrorozvodu a prívodu k zariadeniu podľa ČSN 331500 v návaznosti na ČSN 332000-6-061
- ak je zariadenie napevno spojené so stavbou a nie je možné ho vybrať bez deštruktívnych činností. (Zariadenie musí zostať voľne vyberateľné).
- pokiaľ bude na výrobku použitý akýkoľvek iný diel, než ktorý je dodávaný dodávateľom

Vyplnený záručný list prevzal dňa:

ARTTEC s.r.o.
Rosická 358, CZ - 664 17 Tetčice
www.arttec.cz
info@arttec.cz

Podpis, meno:

Sídlo firmy: tel.: +420 546 422 114, fax: +420 546 410 494
Reklamačné oddelenie: tel.: 420 546 434 586,
fax: + 420 546 212 004, mob.: +420 731 542 965, reklamace@arttec.cz

SERVISNÁ STREDISKÁ:

SLOVENSKO

STREDNÉ A ZÁPADNÉ SLOVENSKO

K-TREND Jan Krutý

Nábřežná 99

Nové Zámky

Mob.: 00421 905 960 979

Mob.: 00421 948 535 880

kruty@mail.t-com.sk

VÝCHODNÉ SLOVENSKO

ROBERT PIATRIK

Mob.: 00421 940 868 439

ARTTEC s.r.o.

Rosická 358

664 17 Tetčice

EN 14428

dovozca:

ARTTEC s.r.o.

Sídlo firmy:

Rosická 358, CZ-664 17 Tetčice

www.arttec.cz, info@arttec.cz

Tel.: +420 546 422 117

Fax: +420 546 410 494

Reklamačné oddelenie:

Tel.: +420 546 434 586

Mob.: +420 731 542 965

Informácie v tomto návodu sú aktuálne k datu tlače. Dovozca si vyhradzuje právo na zmeny technických špecifikácií výrobku. Tlačové chyby vyhradené.