

Kvalita výrobků

30 let tradice výroby sprchových koutů RONAL

Naše sprchové kouty jsou zavedené jak v individuálním bytovém sektoru, tak v hotelích a dalších objektech. Pomáhá nám k tomu vysoká odbornost, maximální přiblížení zákazníkovi a inovace.

Celý sortiment sprchových koutů se vyrábí s nejvyššími nároky na kvalitu. Naše výrobky splňují přísné evropské normy a mají certifikaci TÜV. U sprchových koutů se zaměřujeme na praktičnost, dobrou funkčnost a nezapomínáme ani na inovace v designu. Naší zásadou je také pružné plnění přání zákazníků v atypických provedeních.

Objevte radost ze sprchování se sprchovými kouty RONAL, které jistě splní i Vaše představy.



Norma EN 14428:2008+A1

Tato norma specifikuje požadavky na sprchové zástěny pro domovní použití, což zajišťuje, že výrobek instalovaný podle instrukcí výrobce bude mít uspokojivé vlastnosti, pokud bude používán stanoveným způsobem.

(Poznámka: Pro účely této normy termín „domovní“ zahrnuje používání v hotelích, studentských ubytovnách, nemocnicích a podobných budovách, s výjimkou případů, kdy jsou požadována zvláštní lékařská opatření.)

Testované vlastnosti:

👉 Schopnost čištění:

Při zkoušení vizuální prohlídkou nesmí být na povrchu součástí sprchových zástěn, které jsou přístupné během používání a čištění, žádné ostré rohy, hrany a ořepky.

👉 Odolnost proti korozi:

Všechny součásti musí sestávat z materiálů odolných proti korozi nebo musí být chráněny proti korozi (dle EN ISO 2409).

👉 Odolnost:

Při zkoušení nesmí být na sprchových zástěnách patrné žádné zhoršení funkce po 20 000 cyklech zavření-otevření. (Sprchové zástěny RONAL jsou testovány na 60 000 cyklů!)

👉 Stabilita


Při zkoušení musí sprchové zástěny odolat energii představující náraz lidského těla na velkou plochu nárazu (např. rána ramenem, pád) bez jakéhokoliv zhoršení funkce, které by mohlo mít za následek zranění uživatele. Proveďte se zkouška s tělesem pro rázovou zkoušku dopadajícím uvnitř sprchové zástěny.

👉 Zadržování vody:

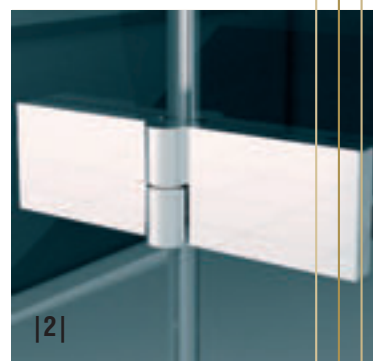
Při zkoušce musí sprchové zástěny zadržovat vodu. Několik malých kapek vody na vnější straně plochy zadržující vodu je přijatelných.

Podrobné informace o provedených testech dle této normy naleznete na www.sanswiss.cz v sekci O kvalitě.

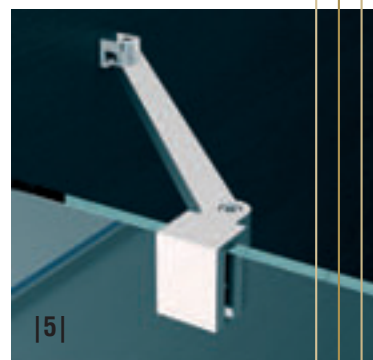
	
SanSwiss S.A.S., Chemin Dambach, 57230, Bitche, France 09	
EN 14428:2008+A1	
Sprchové a vanové zástěny	
Možnost čištění:	vyhovuje
Odolnost proti nárazu / vlastnosti tříštění:	vyhovuje
Životnost:	vyhovuje

	
SanSwiss s.r.o., Popovická 1123, Jičín, 50601, Czech Republic 10	
EN 14428:2008+A1	
Sprchové a vanové zástěny	
Možnost čištění:	vyhovuje
Odolnost proti nárazu / vlastnosti tříštění:	vyhovuje
Životnost:	vyhovuje

Na kvalitu sprchových koutů RONAL se můžete spolehnout



- |1| Chromované panty sklo - zeď
- |2| Chromované panty sklo - sklo
- |3| Chromované L-kování



- |4| Designové madlo
- |5| Rohová vzpěra
- |6| Stabilizační vzpěra

Další normy:

Norma na sklo EN 12150-1

Norma na vysoce kvalitní profily EN 12220-1

Norma na vysoce kvalitní sanitární barvy ISO 2409

2 roky záruční doba na sprchové a vanové zástěny

3 roky záruční doba na sprchové vaničky



Těsnost: Jaká jsou kritéria?

Rozdíly v ochraně proti stříkající vodě závisí na:

- Druhu rámu
- Tvaru rámových profilů
- Druhu pantů
- Designu sprchové zástěny.

Cena s tím nemá žádnou souvislost.

Snažíme se, aby všechny sprchové kouty byly optimálně těsné a odolné proti stříkající vodě.

Naši vývojoví pracovníci se ale spolu s instalatéry snaží neustále dosahovat dalších zlepšení. Přesto existuje možnost, že po profilech a pantech dveří mohou zevně stékat jednotlivé kapky.

Při rozhodování pro určitý typ sprchového koutu byste měli vzít v úvahu popsané rozdíly v ochraně proti stříkající vodě.

Při individuálním rozhodování pro výrobek z našeho rozsáhlého výrobního programu je nutné brát v úvahu též nároky na funkčnost nebo optickou výjimečnost.

Úroveň těsnosti jednotlivých typových řad:

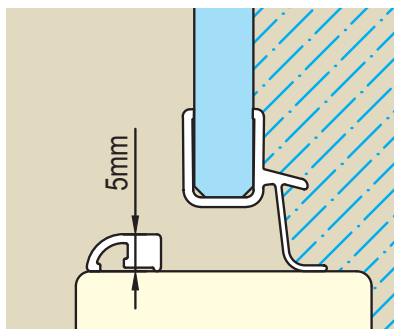
Úroveň těsnosti	Typové řady
☺	PUR, PUR LIGHT, PUR LIGHT S, MOBILE
☺☺	SWING-LINE, SWING-LINE-F
☺☺☺	TOP-LINE, JAZZ-LINE
🌀	FUN, MODUL'O, SALSA (walk-in zástěny)

Sprchové a vanové zástěny **RONAL** splňují normu **EN 14428:2008+A1** a všechny kvalitativní požadavky s tím spojené, včetně těsnosti. Dle této normy se testuje také zadržování vody:

Zkouška A: Stříká se po dobu 1 min po šířce a výšce všech dveří/panelu (panelů) sprchové zástěny v úhlu 90° k jejich povrchu ze vzdálenosti 300 mm za použití zkušební sprchové růžice. Stříkání se omezí na plochu do 300 mm pod horním okrajem dveří/panelu (panelů) a 300 mm nad spodním okrajem dveří/panelu (panelů).

Zkouška B: Zkušební sprchová růžice se namontuje ve výšce 1900 mm ve vzdálenosti 300 mm od středu dveřního otvoru.

Sprchová růžice se nasměruje vertikálně směrem dolů při zavřených dveřích a podlaha místa sprchování se ostříkuje po dobu 3 min.

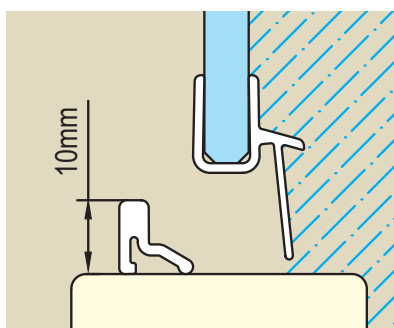


Těsnost



BEZRÁMOVÉ ZÁSTĚNY

- Splňují nejvyšší optické nároky, v prostoru dveří však nemohou být absolutně těsné.
- Při intenzivním sprchování může ven vytéci malé množství vody.
- 5 mm prahová lišta zlepšuje těsnost.

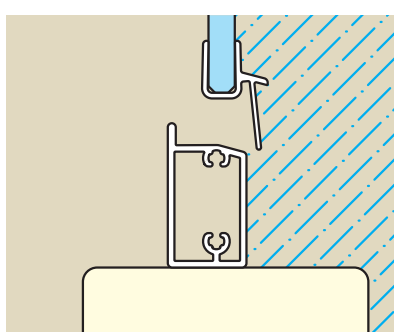
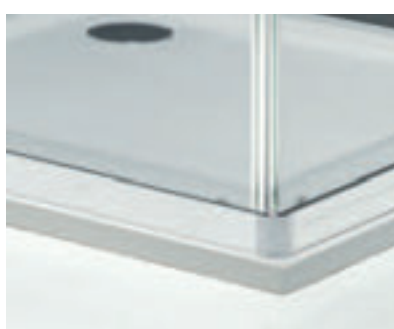


Těsnost



ČÁSTEČNĚ RÁMOVÉ ZÁSTĚNY S PRAHOVOU LIŠTOU

- Poskytují dobrou ochranu proti stříkající vodě.
- Při intenzivním sprchování může ven vytéci malé množství vody.
- 10 mm prahová lišta zlepšuje těsnost.



Těsnost



RÁMOVÉ ZÁSTĚNY

- Poskytují velmi dobrou ochranu proti stříkající vodě i při velkém zatížení.
- Z hlediska funkčnosti nutná malá mezera u křídlových dveří nemůže vyloučit malý únik vody.

Čištění sprchových koutů:

ÚČINKY VODY NA NEOŠETŘENÉ SKLO:

U neošetřeného skla minerály obsažené ve vodě spolu se zbytky saponátů a nečistot zůstávají po zaschnutí na skle ve formě usazenin.

DVOJÍ EFEKT ZUŠLECHTĚNÍ SKLA:

1) Proud stékající vody na ošetřeném skle nevytváří souvislý film, ale spojuje se do svazků a efektivněji ze skla sklouzává, aniž by zanechával na skle množství kapek, které mohou zasychat a usazovat nečistoty.

2) Zbylé usazeniny se neusazují přímo do členité povrchové mikrostruktury skla, ale do ochranné vrstvy povrchového zušlechtění, odkud je možno je mnohem snadněji vyčistit.



Aqua-Perle

Antiplaková úprava skla

Přednosti:

- Nejvyšší úprava vhodná pro všechna bezpečnostní skla
- Souvislý vodu odpuzující film trvalého charakteru
- Funkce Aqua-Perle v závislosti na tvrdosti vody až 8 let
- Výrazně omezuje usazování nečistot a tvorbu vodního kamene na skle
- Sklo není potřeba tak často čistit
- Používá se na všech sklech sprchových koutů RONAL

Princip Aqua-Perle

- Používá se směs polymerů, která pomocí katalyzátoru reaguje s křemíkem obsaženým ve skle a vytváří síťovou strukturu
- Nanášení se provádí postřikem na dokonale vyčištěné, chemicky a tepelně předupravené sklo, potom probíhá proces zrání
- Používáme speciální výrobní linku, která zaručuje přesnost dodržování technologických postupů a výslednou kvalitu zušlechtění skla



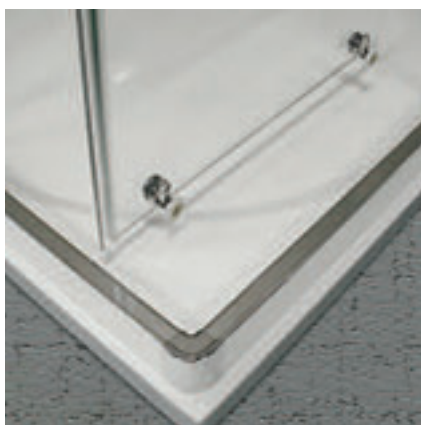
aquaperle

Co je dobré dělat?

Naši technici při vývoji sprchových koutů mysleli také na to, aby se daly opravdu snadno čistit. Všude, kde je to nutné, je možné dveře odklopit a vyčistit:



Vyklávací kolečka



Možnost odklopení dveří



Odklápěcí profil



Integrované panty

Doporučení pro čištění

- Čištění lze provádět vodou a neabrazivními čisticími prostředky
- Skla potom doporučujeme setřít stěrkou. Dodáváme speciální stěrku RONAL na sklo (šířka 235 mm, s věšáčkem, balení po 10 ks; pouze celé balení), obj. kód **WISCHER** - cena **67 Kč** bez DPH za ks
- Části výrobku vyrobené z plastů (např. polyamidové koncovky, PVC těsnění či styroporové výplně) se nesmějí čistit pomocí čisticích prostředků, které obsahují organická rozpouštědla (např. alkohol či aceton)

Čisticí prostředky
na skla s Aqua-Perle:



Clean All

- Koncentrovaný čisticí prostředek na běžné čištění skla s Aqua-Perle
- Zlepšuje účinnost Aqua-Perle
- **Ředění:** 10 ml Clean-Allu na 5 l teplé vody
- **Množství:** 500 ml
- **Objednací kód:** 17023
- **Cena:** 300 Kč bez DPH



Limescale Remover

- Neabrazivní čisticí prostředek na více znečištěná skla s Aqua-Perle
- Vysoce účinný k odstranění usazené špíny a vodního kamene na skle
- Obnovuje původní vzhled čistého skla
- **Množství:** 500 ml
- **Objednací kód:** 17022
- **Cena:** 450 Kč bez DPH

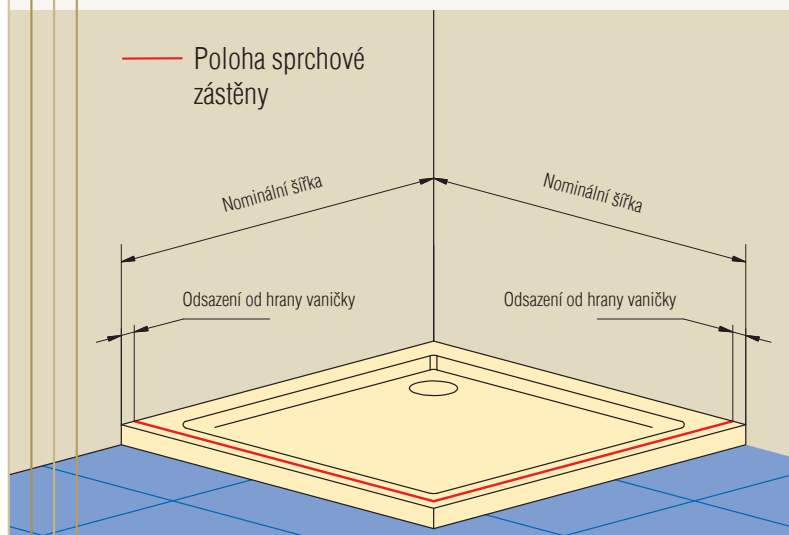


Sanitärreiniger

- Čisticí prostředek na běžné čištění skla s Aqua-Perle
- Prodlužuje životnost Aqua-Perle
- **Množství:** 500 ml
- **Objednací kód:** 17190
- **Cena:** 190 Kč bez DPH

Varianty montáže

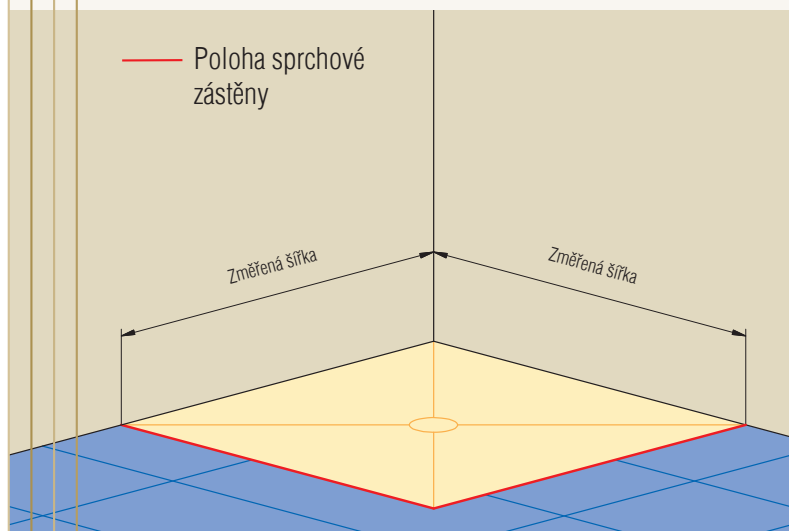
MONTÁŽ NA VANIČKU



Sprchové zástěny pro montáž na vaničku:

Sprchové zástěny ve standardních i zvláštních rozměrech se vždy montují s odsazením (7 až 25 mm; dle typu) od hrany vaničky.

MONTÁŽ NA DLAŽBU



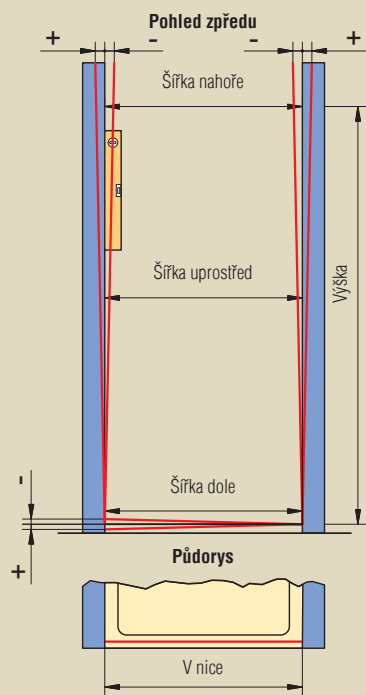
Sprchové zástěny ve zvláštních rozměrech:

Sprchové zástěny se montují bez odsazení.

Sprchové zástěny ve standardních rozměrech:

Pozor: Hrozí riziko, že sprchová zástěna bude menší než změřená šířka dlažby. Je třeba se řídit tabulkami rozměrů na stránkách Technická specifikace na konci každé typové řady. V případě pochybností se obraťte na nás.

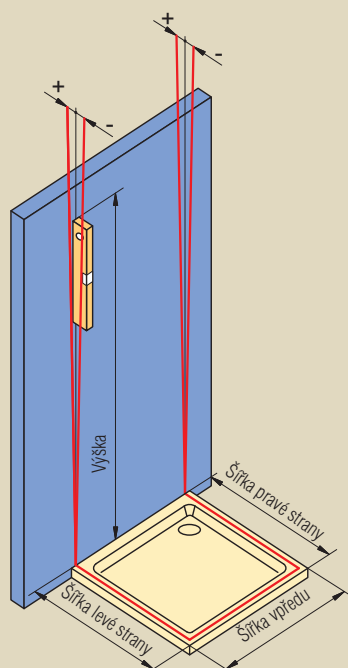
POKYNY K ZAMĚŘOVÁNÍ



[A]

[B] V rohu:

- 1) Změřte šířku pravé a levé strany - vzdálenost od zdi k vnější hraně vaničky.
- 2) Ověřte, zda jsou obě zdi ve vodováze, a uveďte přesné odchylky.
- 3) Ověřte, zda je sprchová vanička (nebo dlažba) přesně ve vodováze.



[C]

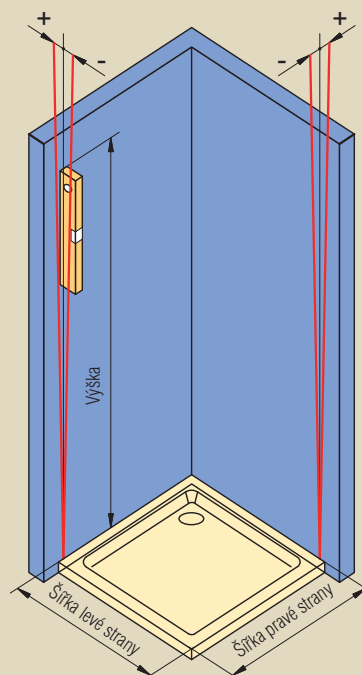
Všechny rozměry je nutné uvádět v milimetrech.

Nákres situace se kreslí z polohy před sprchovou zástěnou.

Zaměření je možné provést, až když je položena dlažba a jsou obloženy stěny.

[A] V nice:

- 1) Změřte šířku nahoře, uprostřed a dole.
- 2) Ověřte, zda jsou obě zdi ve vodováze, a uveďte přesné odchylky.
- 3) Ověřte, zda je sprchová vanička (nebo dlažba) přesně ve vodováze.



[B]

[C] U-montáž:

- 1) Změřte šířku pravé a levé strany - vzdálenost od zdi k přední hraně vaničky. Také změřte šířku vaničky vpředu.
- 2) Ověřte, zda je zeď ve vodováze, a uveďte přesné odchylky.
- 3) Ověřte, zda je sprchová vanička (nebo dlažba) přesně ve vodováze.