

# MONTÁŽNÍ A UŽIVATELSKÝ NÁVOD

## SPRCHOVÁ ZÁSTĚNA

### SPRCHOVÉ DVEŘE KLOUBOVÉ



## SDK 80, SDK 90

### K ČTVERCOVÝM A OBDÉLNÍKOVÝM VANIČKÁM



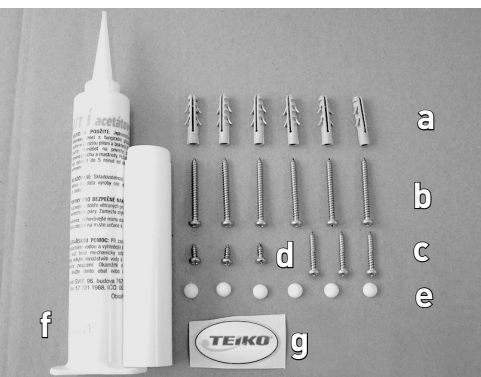
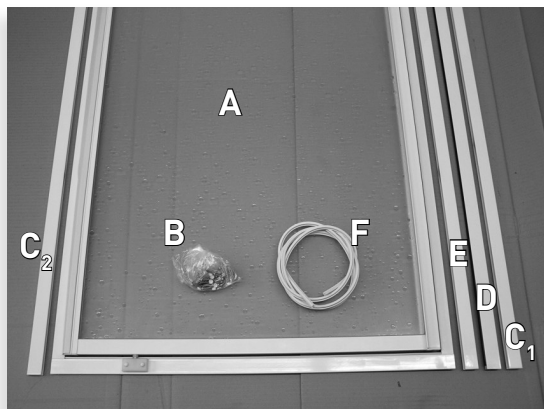
## POKYNY PŘED MONTÁŽÍ VÝROBKU

Sprchová zástěna je dodávána ve složeném stavu

Před zahájením montáže, překontrolujte výrobek, zda nedošlo k jeho poškození nebo ke ztrátě částí při přepravě

### POPIS DÍLŮ KOMPLETU

A) Sprchová zástěna	1 ks
B) Montážní balíček	1 ks
C) Upevňovací profil	2 ks
D) Upevňovací profil	1 ks
E) Profil s magnetem	1 ks
F) Profil těsnící	1 ks

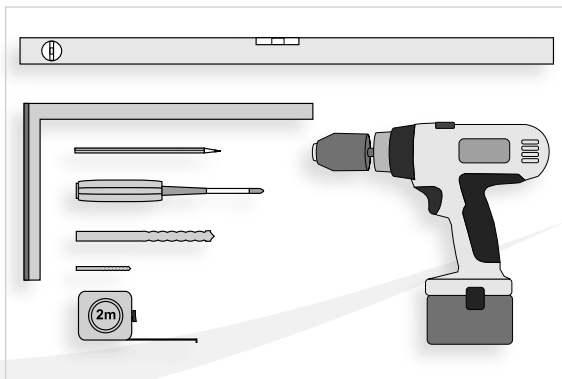


### OBSAH MONTÁŽNÍHO BALÍČKU

a) Hmoždinka Ø 6 mm	6 ks
b) Šroub 3,5 x 38	6 ks
c) Šroub 3,5 x 19	3 ks
d) Šroub 3,5 x 9,5	3 ks
e) Krytka šroubu	6 ks
f) Silikonový tmel	1 ks
g) Samolepka s logem	1 ks

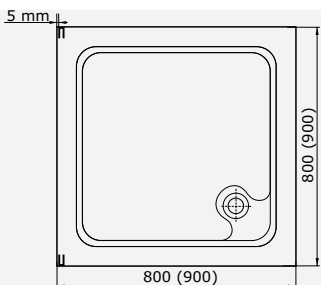
### NÁŘADÍ PRO MONTÁŽ

- 1) Tužka
- 2) Vodováha
- 3) Úhelník
- 4) Vrták Ø 3 mm
- 5) Vrták do zdi Ø 6 mm
- 6) Vrtačka s příklepem
- 7) Akuvrtačka
- 8) Šroubovák křížový
- 9) Svinovací metr



# Popis montáže sprchové zástěny 1.

Před zahájením montáže sprchové zástěny překontrolujte upevnění sprchové vaničky a ustavení do vodoroviny. Na vaničce v místě montáže zástěny nesmí být ochranná fólie. Do vaničky doporučujeme vložit ochrannou podložku (karton).

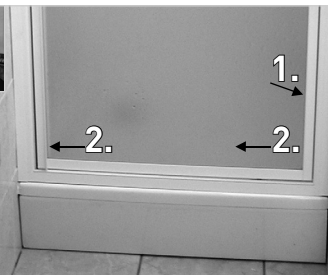


**2.** Přiložte profil (C1) na stěnu do místa pro uchycení zástěny (5 mm od okraje vaničky) tak, aby s ní svíral úhel 90°. Označte polohu otvorů. Do stěny vyvrtejte otvory Ø 6mm a vložte do nich hmoždinky. Na profil (C1) naneste tenkou vrstvu silikonového tmelu a přišroubujte ho napevno ke stěně. Stejný postup opakujte s (C2) na druhé straně stěny. Profil (D) prozatím nemontujte.

**3.** Do profilu (C2) zasuňte křídlovou zástěnu stranou u kloubů na doraz. Svislý samostatný profil na druhé straně nasměrujte na profil (C1) a celou zástěnu povysuňte z profilu (C2) do profilu (C1) tak, aby zasunutí obou krajních profilů bylo rovnoměrně rozděleno na obě strany.

Profil (C1) svrtejte se sprchovou zástěnou zevnitř ve třech místech vrtákem Ø 3 mm a zajistěte šrouby (d), na které pak nacvakněte krytky (e).

Těsnění (F) nasuňte do spodního profilu dveří.



Do profilu (D) zasuňte profil s magnetem (E). Oba profily (D, E) přiložte k profilu (C1) z vnitřní strany, profil (D) přitlačte ke zdi a profil (E) vysuňte tak, aby optimálně dosedl na protilehlý magnet zavřených dveří zástěny.

Dodržte správnou polaritu magnetů.

Profil (D) a (E) svrtejte s profilem C1 a profilem rámu zástěny zevnitř ve třech místech vrtákem Ø3 mm a zajistěte šrouby (c), na které pak nacvakněte krytky (e). V profilech (D) a (E) je vhodné zvětšit průměr díry pro svrtání na 4mm.

**4.**

**5.**

Spáru mezi profily (C), stěnou a vaničkou očistěte (odmastěte).

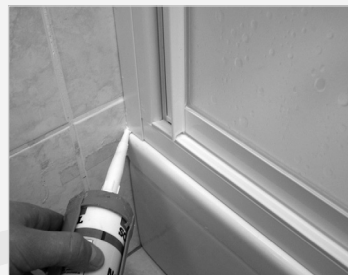
Do spár mezi stěnou a profily (C) naneste silikonový tmel.

Tmel zatřete stěrkou nebo prstem navlhčeným v tekutém mýdle.

Spodní spáru mezi profilem zástěny a vaničkou z vnější strany také utěsněte silikonovým tmelem.

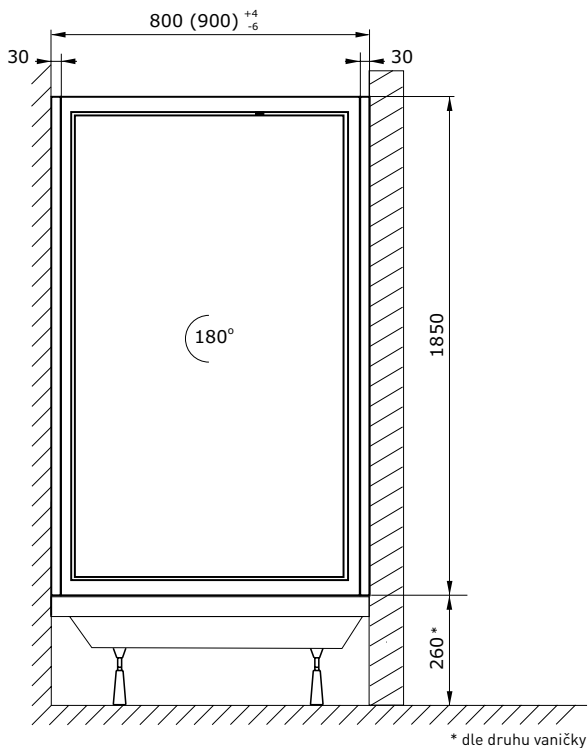
Tmel nechejte zaschnout minimálně 24 hod. !!!

U zástěny s výplní PEARL odstraňte ochrannou folii z vnitřní strany.



## TECHNICKÉ PARAMETRY

Výška sprchové zástěny	1850 mm
Šířka sprchové zástěny	800 (900) mm



## POKYNY K POUŽÍVÁNÍ VÝROBKU

- Pro správnou funkci doporučujeme výrobek čistit a udržovat.
- Zástěny se ošetřují běžnými čistícími prostředky určenými pro domácnost, které neobsahují pevné částice.
- Klouby a profily je nutno občas odmastit a vyčistit běžným saponátem.
- Dále doporučujeme klouby potřít lékařskou vazelínou nebo ochranným glycerinovým krémem.