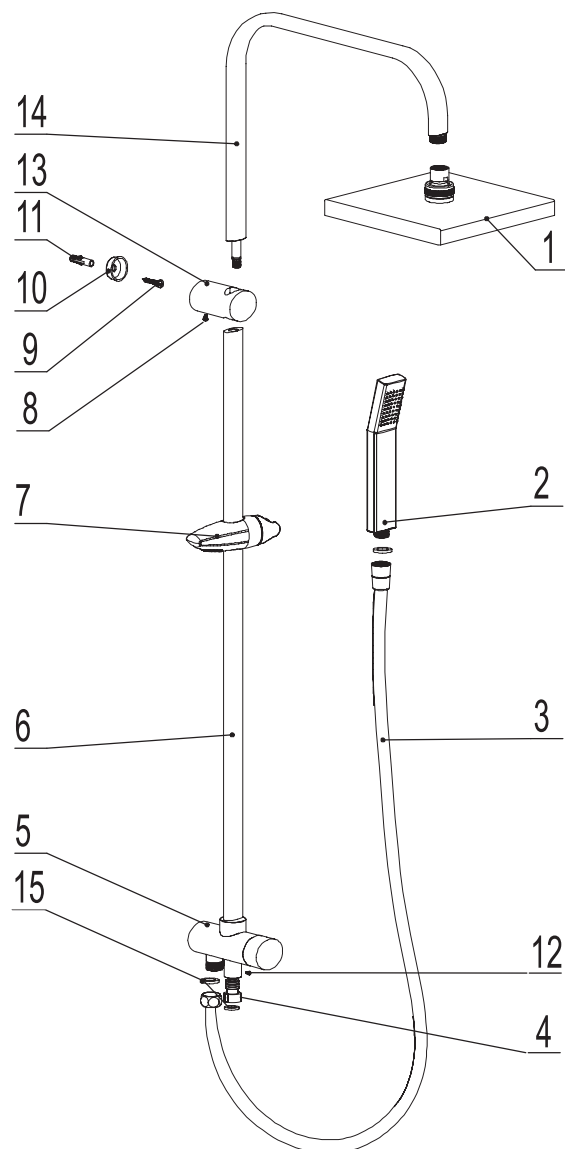
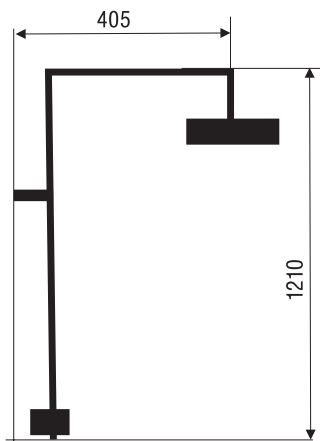


## NÁVOD NA INSTALACI SPRCHOVÉHO SETU 062

- Seznam dílů:
1. Pevná sprcha
  2. Ruční sprcha
  3. Hadice
  4. Připojovací díl
  5. Přepínač sprchy
  6. Trubka
  7. Posuvný jezdec
  8. Fixační červík
  9. Vrut
  10. Montážní úchyt
  11. Hmoždinka
  12. Fixační šroub připojovacího dílu
  13. Držák
  14. Výtoková trubka
  15. Těsnění



### Spojení trubek setu

Trubka 6 je nasazena do držáku 13, výtoková trubka 14 je závitově spojena s trubkou 6, spoj dílů 13 a 14 je zajištěn šroubem. Spoj trubek a šroub musí být před instalací dotaženy, trubka 6 je pomocí matice a těsnění připojena na přepínač 5.

### Montáž

Set je určen pro připojení na sprchovou baterii s horním 1/2" vývodem. Vzdálenost trubky od zdi musí být u obou úchytů setu stejná.

1. Změřte rozteč mezi připojením k baterii a středem držáku setu 13 a vyvrtejte do zdi příslušný otvor pro hmoždinku 11.
2. Přišroubujte dle obrázku montážní úchyt 10 pomocí vrutu 9 do zdi.
3. Odšroubujte fixační šroub 12 a sejměte z přepínače 5 připojovací díl 4. Vložte těsnění 15 do připojovacího dílu 4 a našroubujte jej na vývod z baterie.
4. Sestavu setu vložte do připojovacího dílu 4 a horní držák 13 přiložte na montážní úchyt 10 na zdi. Oba spoje zajistěte dotažením červíků 12 a 8.
5. Na trubku 14 namontujte pevnou sprchu 1 s těsněním.
6. Do hadice 3 vložte těsnění 15, kuželovou matici připojte na ruční sprchu 2, druhou matici na vývod přepínače 5. Sprchu s hadicí vložte do držáku jezdece 7 výškové nastavení jezdece provedete po zmáčknutí pojistky.
7. Po instalaci se ujistěte, že set je řádně upevněn a všechny spoje těsní.

### Ovládání přepínače

Otáčením rukojetě přepínače do krajních poloh nastavíte polohu ruční nebo pevné sprchy, při nastavení mezipoloh protékají oba výstupy současně

### Údržba

K čištění setu používejte pouze mýdlovou vodu, po opláchnutí čistou vodou otřete dosucha měkkým hadříkem. Je zakázáno používat přípravky obsahující kyseliny a brusné látky.

Aby byla zajištěna správná funkce setu musí být z rozvodů vody před instalací odstraněny nečistoty.

Na vady způsobené nečistotami se záruka nevztahuje.

Provozní tlak setu max. 0,6 MPa.

Výrobce si vyhrazuje právo změny konstrukce.

CZ

**NOVASERVIS**

MERHAUTOVA 208, 613 00 BRNO  
TEL. +420 548 428 011, FAX +420548 428 012  
www.novaservis.cz, novaservis@novaservis.cz