



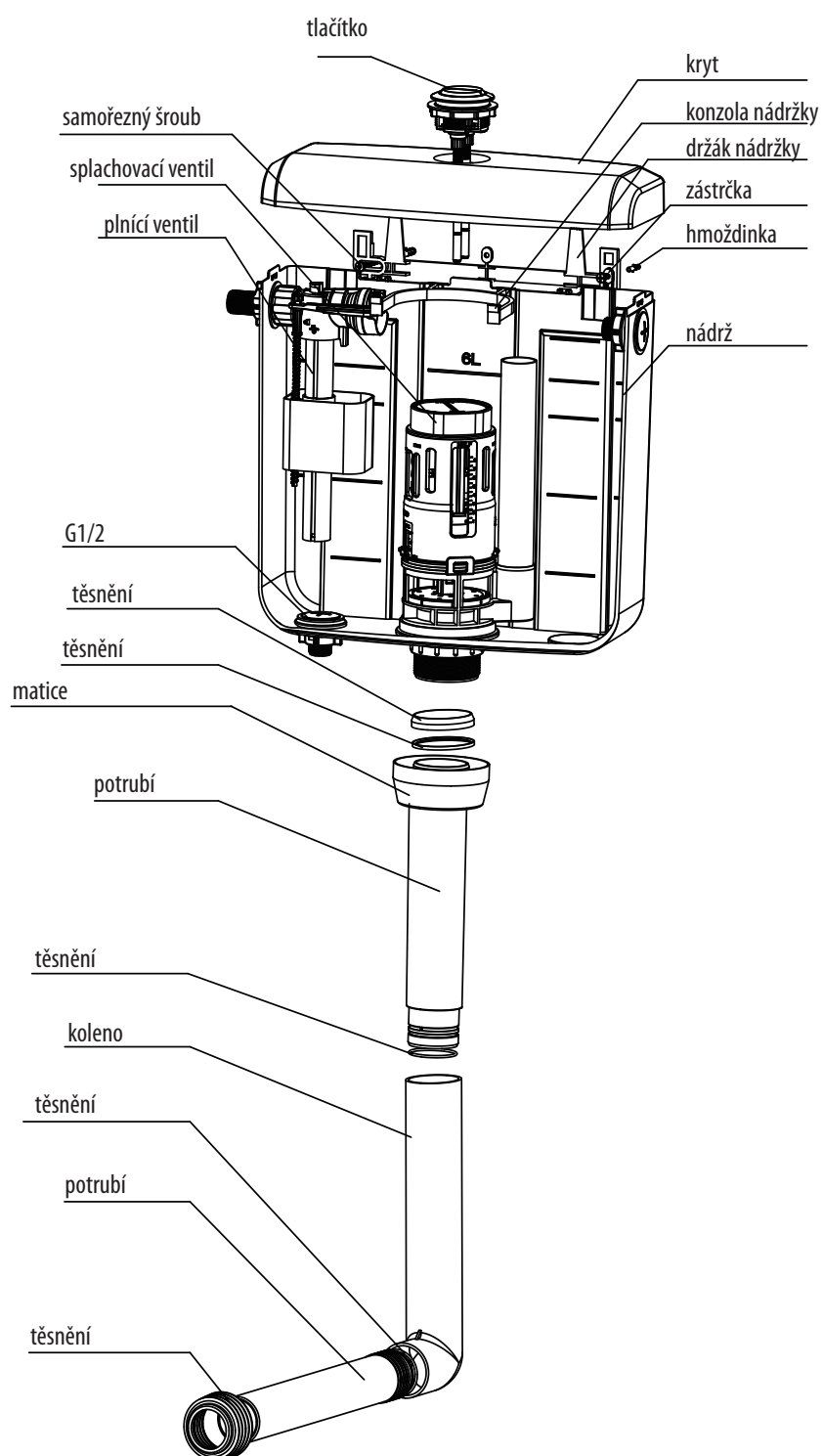
# Splachovací nádržka

boční plnění

**Návod na instalaci - T1801-S**

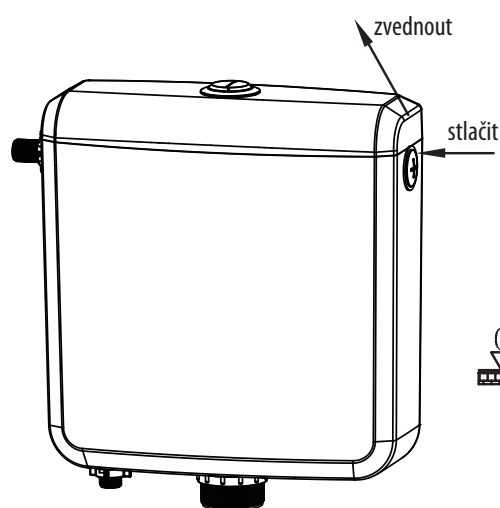


# Schéma sestavení

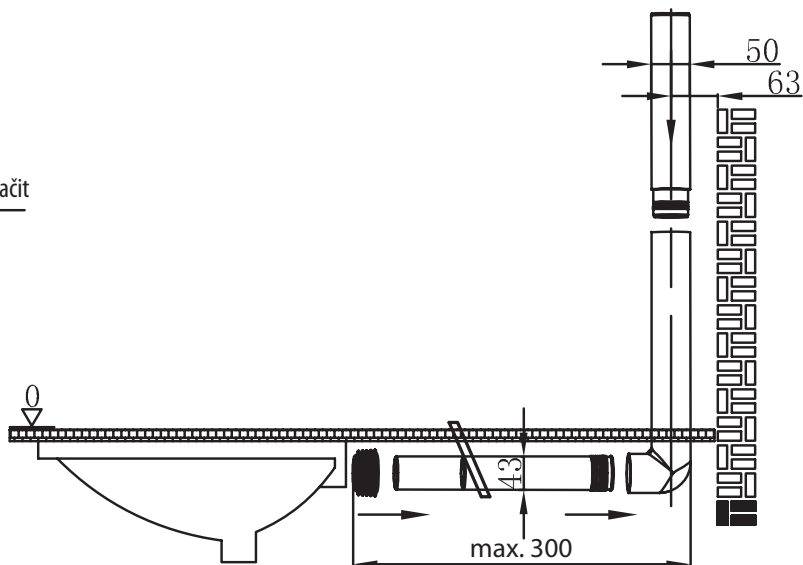


# Instalace nádržky

1. Pro nadzvednutí víka zatlačte na pravý horní roh na straně nádržky a nadzvedněte víko.

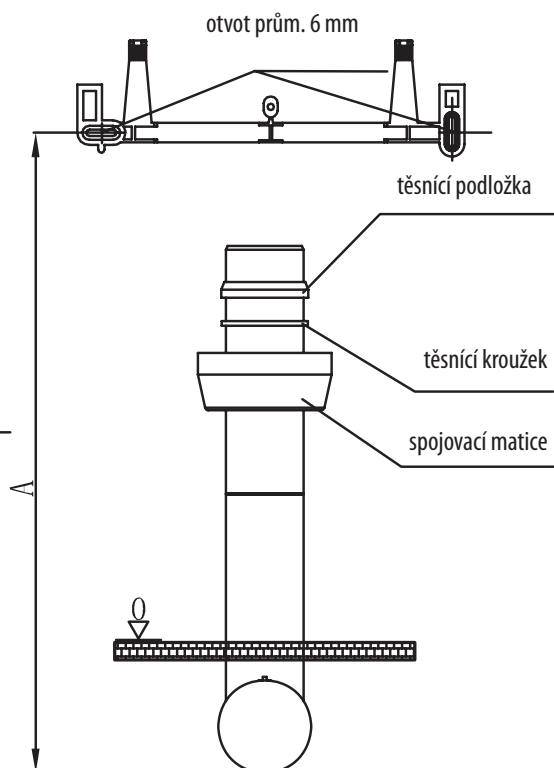
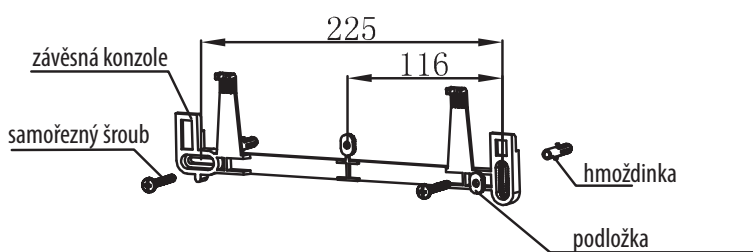


2. Spojte trubky dle výkresu. Na trubku nasadte spojovací díl a zasuněte do přípojovacího otvoru WC. Pokud je trubka příliš dlouhá, zkratěte ji před připojením.



3. Chcete-li připevnit nádržku na zeď, použijte samořezných šroubů k připevnění závěsného držáku. Poté nasaděte na horní díl spalchovací trubky matici, těsnící kroužek a podložku.

Typ nádržky	T1801-S
A (mm)	885

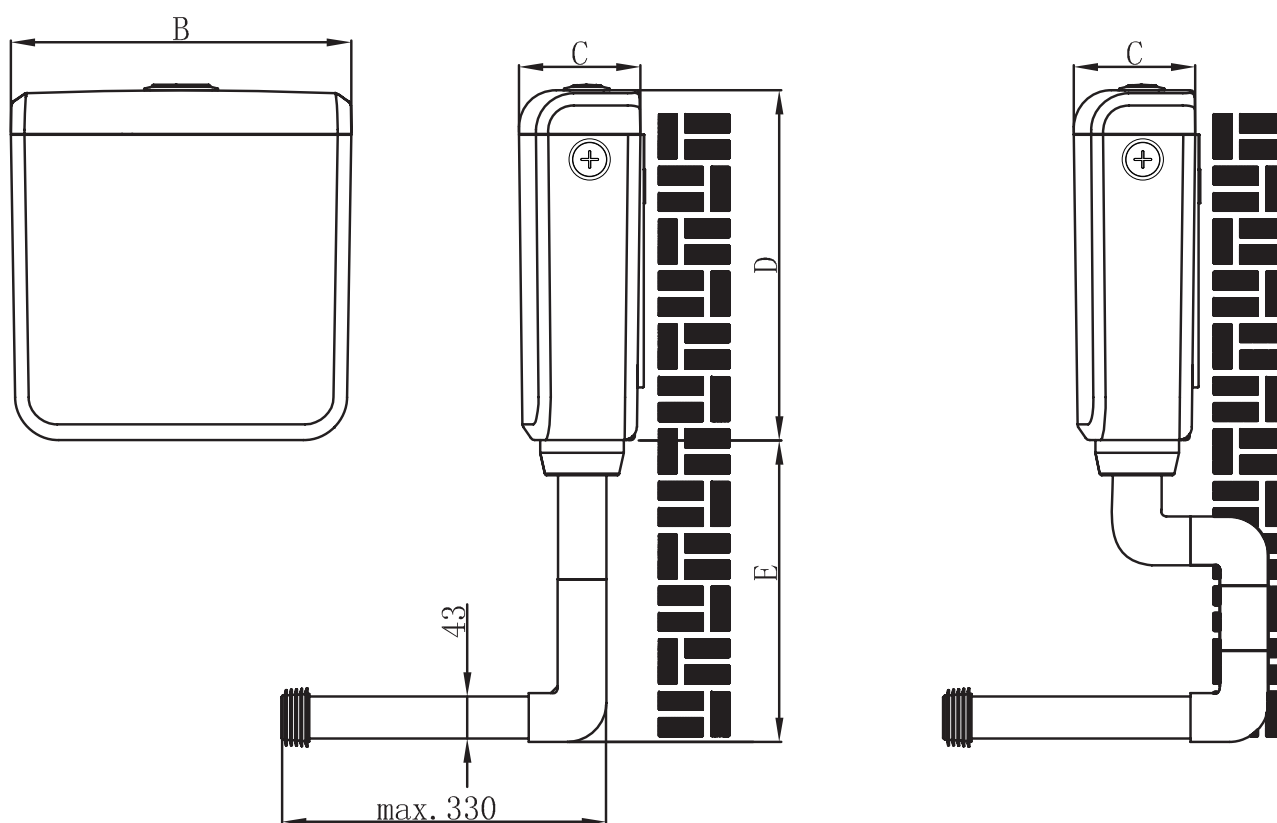
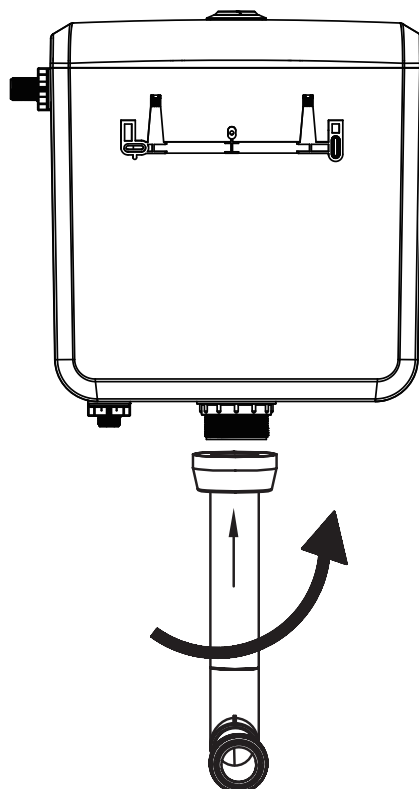


POZNÁMKA: Všechny rozměry v tomto návodu k obsluze jsou uvedeny v mm, pokud není uvedeno jinak.

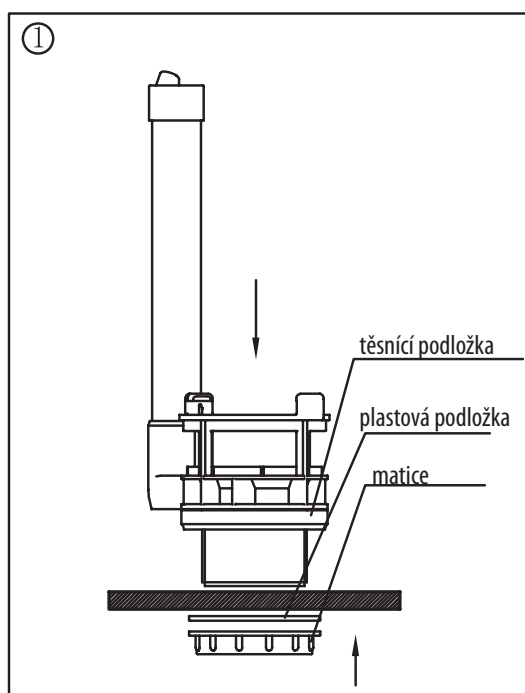
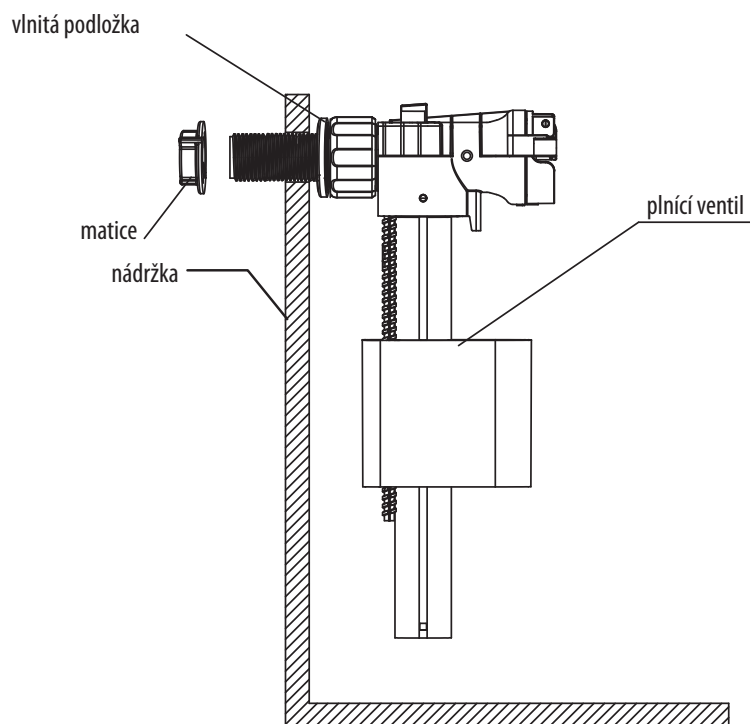
▽ Označuje podlahu po dokončení instalace.

4. Nádržku zavěste pevně na závěsný držák a zatlačte splachovací trubku do základny plnicího ventilu. Nádržku lze vyrovnat nastavením polohy závěsu. Jakmile je nádržka ve správné poloze, utáhněte spojovací matici.

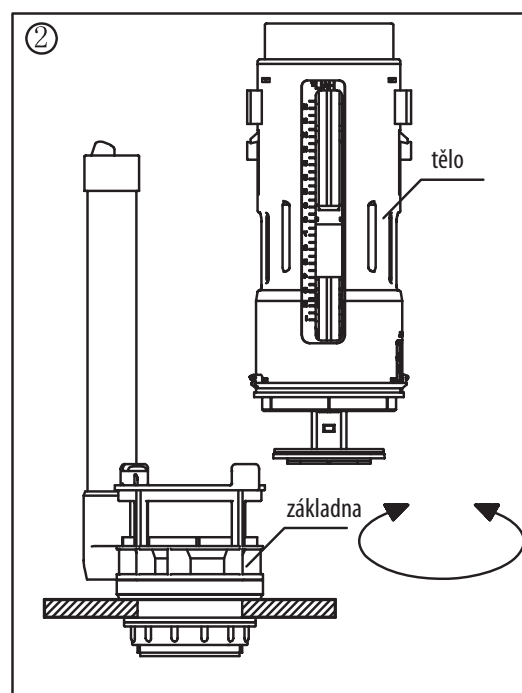
Typ nádržky	T1801-S
B(MM)	350
C(MM)	125
D(MM)	360
E(MM)	330



# Instalace plnicího ventilu



① Nasaďte plnicí ventil skrz otvor v dolní části nádržky a utáhněte pomocí podložky a matice.



② Nainstalujte plnicí ventil do základny a ujistěte se, že je tělo řádně upevněno.

## **UPOZORNĚNÍ**

1. Před intaslací čtete pozorně návod k zapojení.
2. K čištění nádržky nepoužívejte korozivní prostředky nebo rozpouštědla. Přípravky obsahující chlór nebo chlornan mohou vážně poškodit nádržku nebo její součásti a mohou způsobit netěsnost.
3. Naše společnost nepřijímá žádnou odpovědnost, pokud nádržka a její příslušenství nebude fungovat v důsledku použití výše uvedených látek.
4. Rozsah provozních teplot: 2 - 45 °C
5. Rozsah provozních tlaků: 0.02 - 0.8 Mpa
6. Standardní připojení: G1/2"