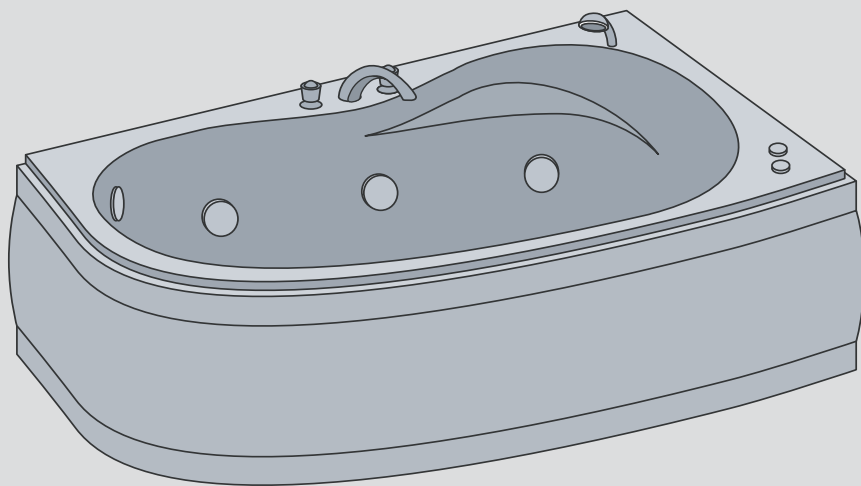
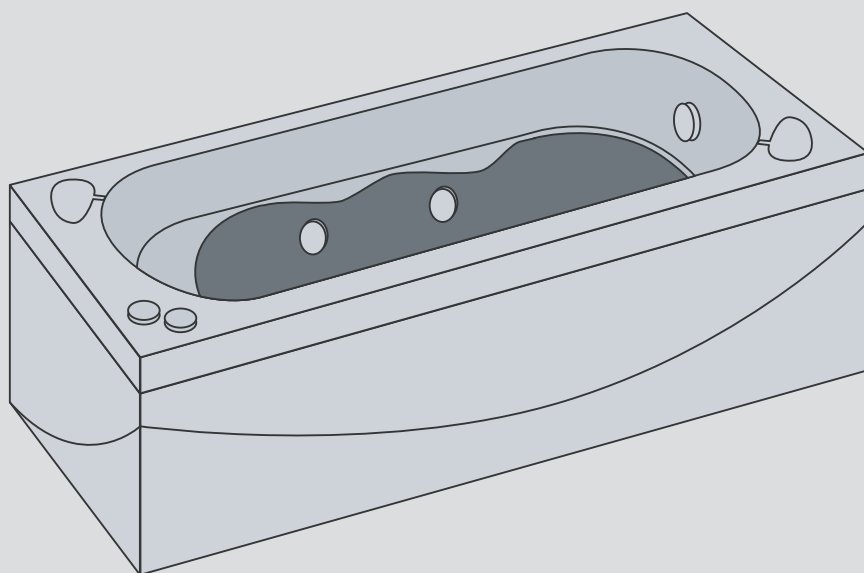


AKRYLÁTOVÉ VANY • ACRYLIC BATH TUBS
AKRYLÁTOVÉ VANE • AKRIL KÁDAK

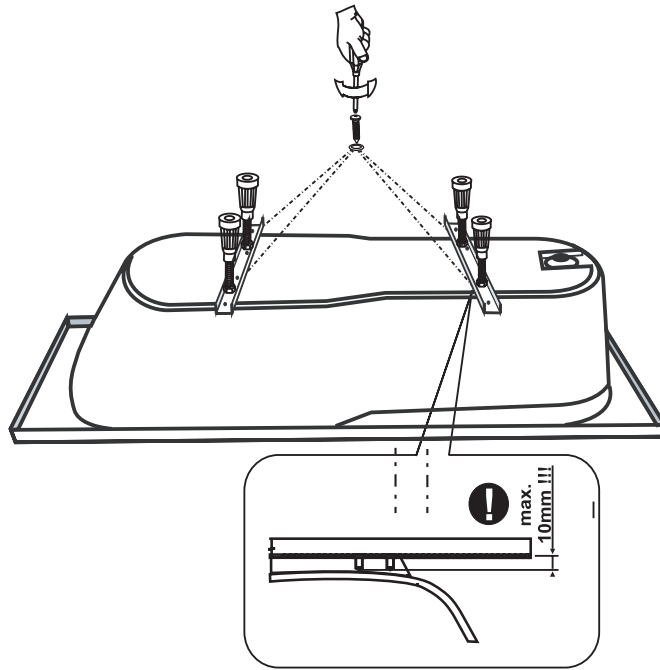
montážní návod • installation manual
montážny návod • szerelési utasítás



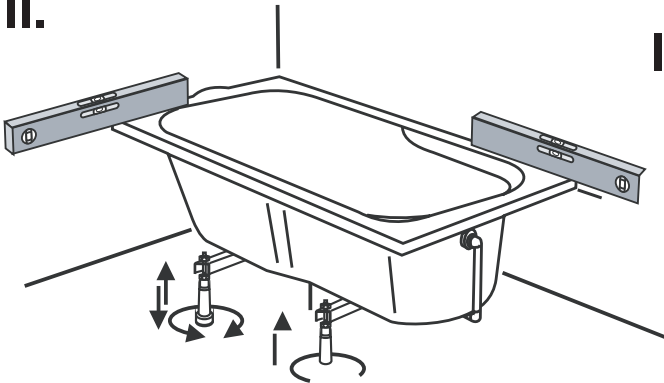
EXCLUSIVE

 **ROLTECHNIK[®]**
we suit to your bathroom

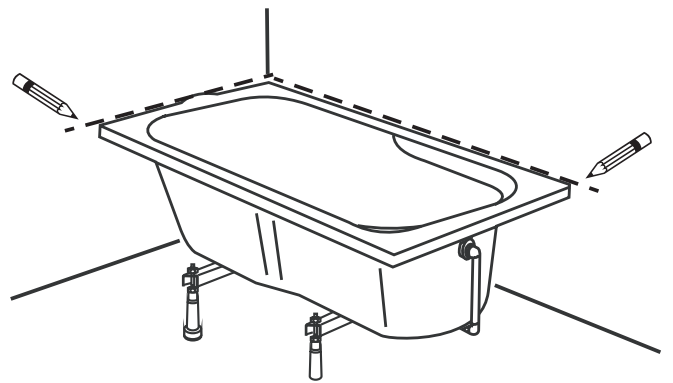
I.



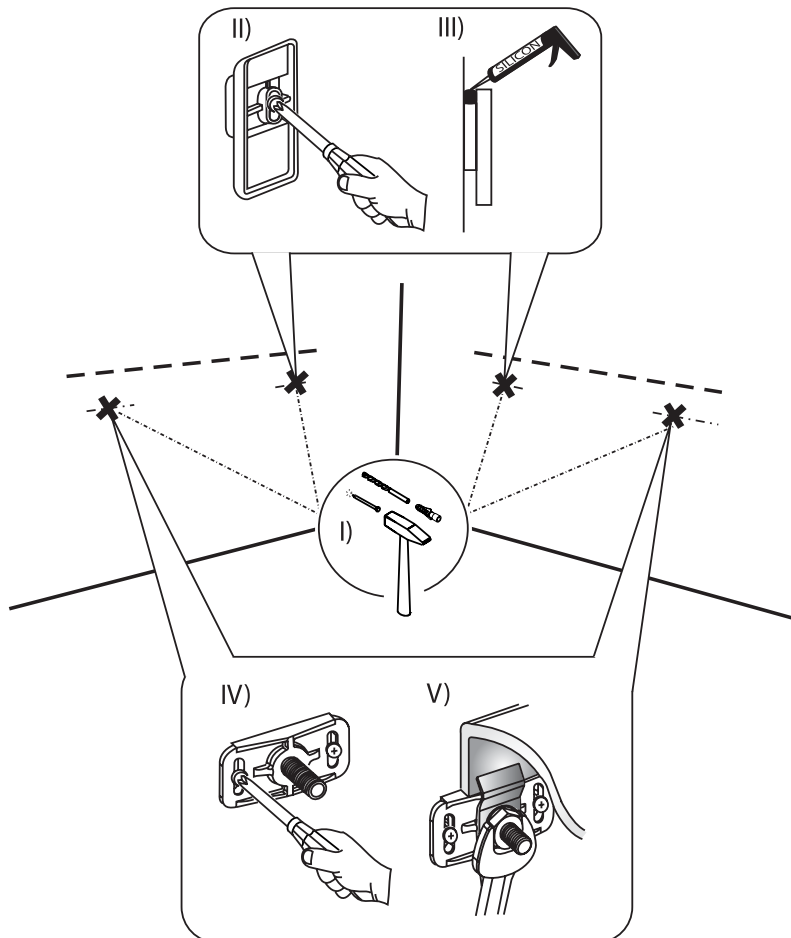
II.



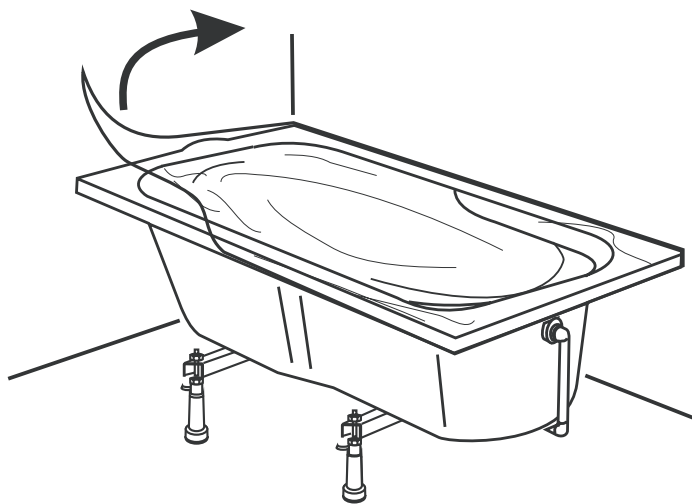
III.



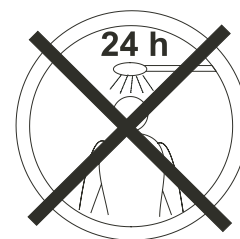
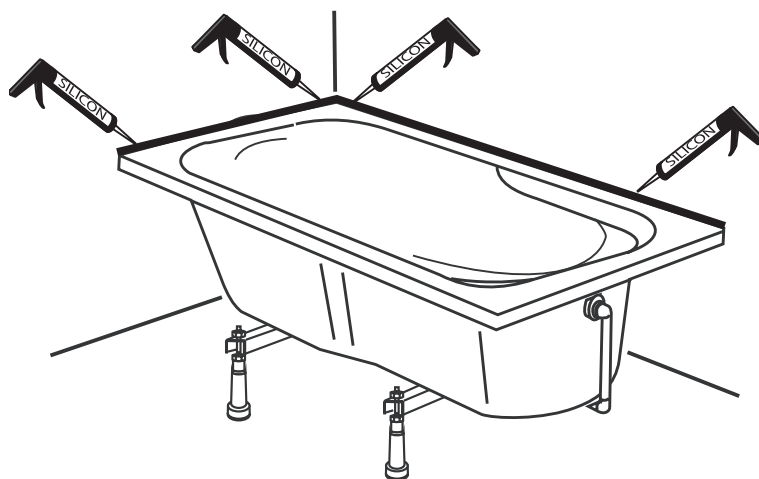
IV.



V.



VI.



CZ

POZOR !!!

Při koupi výrobku a před jeho instalací jej pečlivě překontrolujte, zda není mechanicky nebo jiným způsobem poškozen.

Po instalaci již nebude brán ohled na poškození tohoto typu.

Vanu instalujte do předem stavebně připraveného prostoru.

Obklad provedte vždy pod úroveň okraje vany.

Nikdy neprovádějte instalaci vany způsobem pevného zazdění, tj. lepení obkladů až po instalaci vany do připraveného prostoru !

Vana musí být vyjímatelná !

EN

ATTENTION !!!

When purchasing product and before its installation please check carefully if it is not mechanically or by other way damaged.

Install bath tub into previously structurally prepared space.

Always make tiling under the level of the edge of bath tub.

Never install bath tub in a way of fixed setting, i.e. sticking of tiles after installation of bath tub into prepared space!!!

Bath tub must be removable!

SK

POZOR !!!

Pri kúpe výrobku a pred jeho inštalovaním prekontrolujte, či nie je mechanicky alebo inak poškodený.

Vaňu inštalujte do stavebne predpripraveného otvoru.

Obklad urobte vždy pod úroveň okraja vane.

Nikdy neurobte inštaláciu vane spôsobom pevného zamurovania, t.j. lepenia obkladov až po inštalácii vane do pripraveného priestoru!!

Vaňa musí byť voľne odnímatelná.

HU

FIGYELEM!!!

A termék vásárlásakor és annak beépítése előtt, gondosan át kell ellenőrizni, hogy nincs-e a terméken mechanikus, vagy egyéb sérülés.

A kádát előre leburkolt helyre kell beépíteni.

A burkolatot egészen a káda széléig kell rakni.

Soha sem végezzük a káda beszerelése után a segélycsempézést, hanem a fennmaradt hézagot saniter sziloplast-tal tömítsük!