



Popis výrobku

Melange vanová termostatická baterie nástěnná DN 15. Skrytý perlátor. Se zařízením na zamezení zpětného toku. Cool Body technologie. Vývod 168 mm. Celková hloubka 198 mm. Kovové ovládací prvky. Skryté S-připojky s nízkou hlučností (nastavitelné od 137 - 163 mm). Automatický přepínač ze sprchy do vany. Termostatická kartuše s roztažitelnou voskovou součástí. Regulace teploty s ochranou proti opáření. Životnost testována dle EN 1111. Ochrana proti hluku DIN 4109, třída 1.

Melange sprchová termostatická baterie nástěnná DN 15. Se zařízením na zamezení zpětného toku. Cool Body technologie. Vývod 76 mm. Celková hloubka 102 mm. Kovové ovládací prvky. Skryté S-připojky s nízkou hlučností (nastavitelné od 137 - 163 mm). Termostatická kartuše s roztažitelnou voskovou součástí. Regulace teploty s ochranou proti opáření. Životnost testována dle EN 1111. Ochrana proti hluku DIN 4109, třída 1.

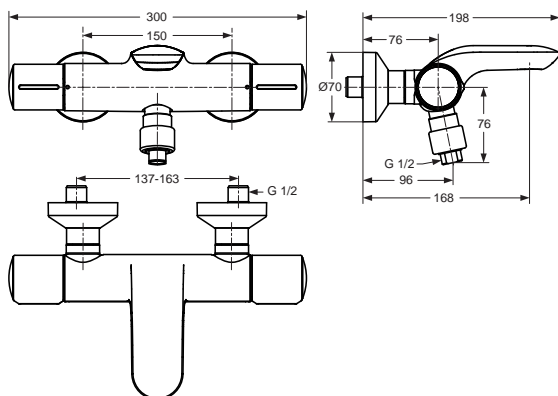
Uvedené ceny jsou DPC bez DPH

Výrobky

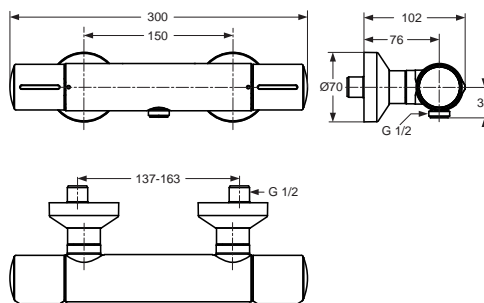
	Objednací číslo	průtok při 3 barech	kg	Balení	KČ	EUR
Vanová termostatická baterie nástěnná	A4281AA	20/12 l			9.620	385
Sprchová termostatická baterie nástěnná	A4279AA	12 l			8.430	337

Provedení

AA Chrom



A4281 ..



A4279 ..