

MONTÁŽNÍ A UŽIVATELSKÝ NÁVOD

SPRCHOVÝ KOUT PREMIUM



PREMIUM

PSKDS 1/100-75 S

PSKDS 1/90 S



POKYNY PŘED MONTÁŽÍ VÝROBKU

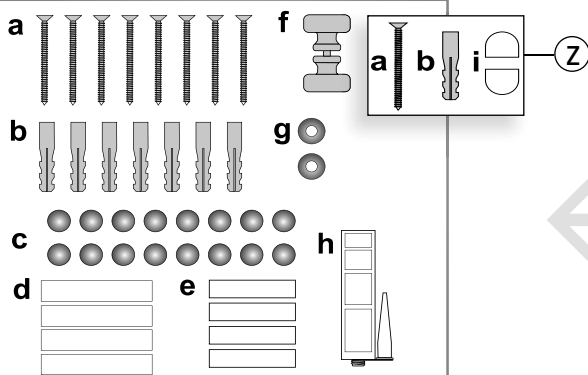
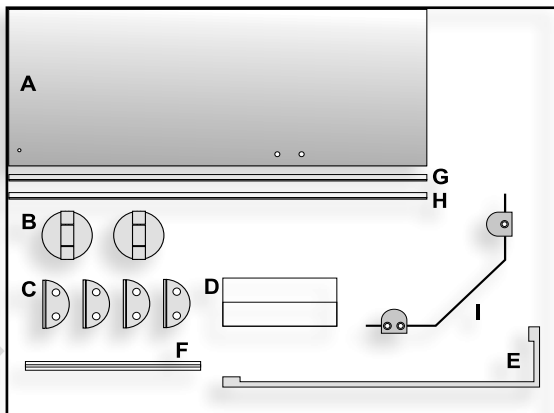
Zástěna je dodávána předpřipravena s nasazenými těsnícími lištami i magnetem. Před rozbalením přezkontrolujte výrobek, zda nedošlo k porušení obalu s následným poškozením nebo ztrátou některé části při přepravě.

Pozor při manipulaci se sklem, vždy pokládejte na měkkou podložku.

Ploucha skla je z jedné strany ošetřena povrchovou úpravou WATER-OFF a je označena nálepkou. Skla montujte tak, aby nálepka směřovala dovnitř sprchového koutu.

POPIS DÍLŮ KOMPLETU

A)	Skleněný díl pevný	1 ks
	Skleněný díl pohyblivý	1 ks
	Skleněný díl boční stěna	1 ks
B)	Pant	2 ks
C)	Upevňovací díl	4 ks
D)	Montážní příslušenství	1 ks
E)	Prahová lišta chrom	1 ks
F)	Těsnící jazyčkový profil	1 ks
G)	Těsnící balónkový profil	3 ks
H)	Magnetická lišta	2 ks
Doplňek		
I)	Vzpěra - sada	2 ks

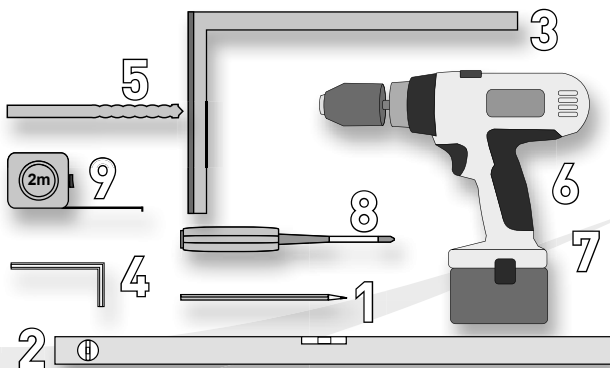


MONTÁŽNÍ PŘÍSLUŠENSTVÍ

a)	Vrut hl. kužel 5x50	8 ks
b)	Hmoždinka \varnothing 8 mm	8 ks
c)	Krytka šroubu	16 ks
d)	Vyomezovací podložka	4 ks
e)	Podložka 3mm	4 ks
f)	Madlo	2 ks
g)	Podložka madla	2 ks
h)	Silikonový tmel	1 ks
Z)	Příslušenství k sadě vzpěra (I)	2 ks
a)	Vrut hl. kužel 5x50	1 ks
b)	Hmoždinka \varnothing 8 mm	1 ks
i)	Těsnění vzpěry	1 ks

NÁŘADÍ PRO MONTÁŽ

- 1) Tužka
- 2) Vodováha
- 3) Úhelník
- 4) Inbusový klíč 3 a 4
- 5) Vrták do zdi \varnothing 8
- 6) Vrtačka s příklepem
- 7) Akuvrtačka
- 8) Šroubovák křížový
- 9) Svinovací metr





1.



Zástěnu montujte na definitivně připravenou a do vodováhy ustavenou vaničku, stěny musí být hotově obloženy. Vanička musí být přiložená k obkladu - usazení vaničky až po kompletním zhotovení obkladů.

2.

Pro upeňovací díly pevného skla a boční stěny narýsujte na stěnu osy otvorů pro upeňovací hmoždinky – kolmice k vaničce ve vzdálenosti 45 mm od okraje vaničky, označte rozteče viz. náčres str. 8.

Vyvrtejte otvory pro hmoždinky $\varnothing 8$ do hloubky 60 mm, osadte hmoždinky „b“. Při vrtání pozor na rozvody elektřiny, vody a plynu!



3.

Na pevnou a boční stěnu s nasazenými těsnícími lištami namontujte stěnové upeňovací díly a panty - umístění viz. dále. Z obou stran skla vždy použijte dvě těsnící podložky pod panty a upeňovací díly.

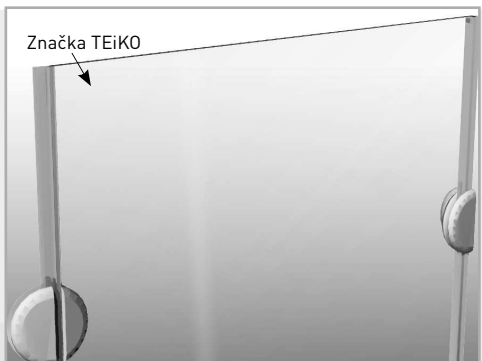


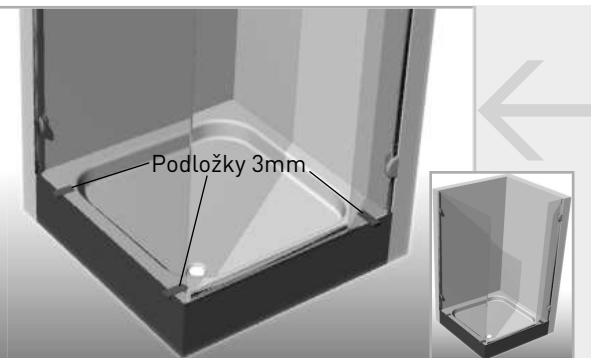
4.



Pevné sklo a boční stěna je označeno jedinou značkou výrobce, která je umístěna v horním rohu u hrany na straně pantů.

Upeňovací díly jsou montovány na pevné sklo a boční stěnu směrem dovnitř sprchového koutu, panty pro připevnění křídla jsou z vnější strany sprchového koutu.





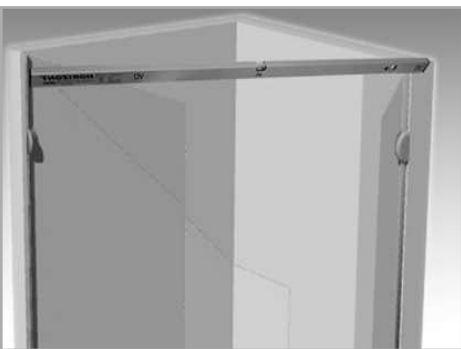
5.

Ustavte připravenou pevnou (boční) skleněnou stěnu na vaničku pomocí podložek 3 mm (e).

6.

Přišroubujte vruty „a“, překontrolujte ustavení skleněné stěny vůči zdi, případně vypoďte upevňovací díly podložkami „d“ z vnější nebo vnitřní strany tak, aby sklo bylo rovnoběžně s okrajem vaničky.

!!!Bod 5 a 6 opakujte i u boční stěny!!!



7.

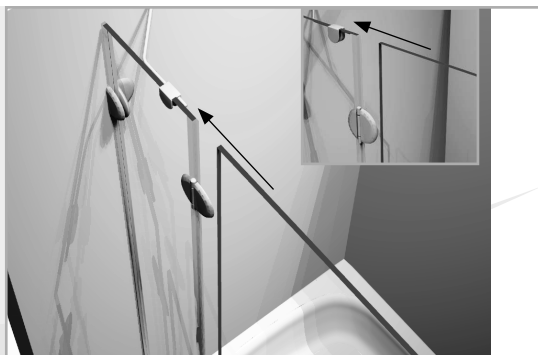
Překontrolujte ustavení konce pevné a boční stěny do roviny a svislou polohu hrany skla na straně pantů.

Případné odchylky opravte – povolte šrouby příložné desky upevňovacích stěnových dílů a celou skleněnou stěnu ustavte do požadované polohy.

Utáhněte šrouby. Těsnění má být mírně stlačené po celé výšce.

8.

Z pantů na straně křídla demontujte příložné desky, ponechte dvě těsnící podložky a nasuňte křídlo.



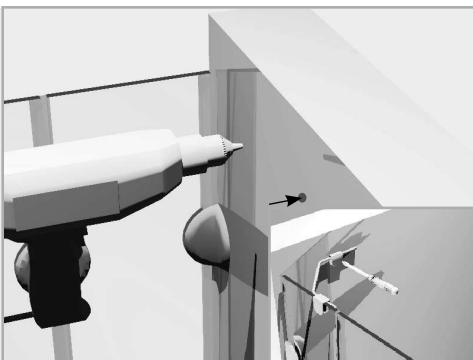


9.

Přiložte dvě těsnící podložky, příložnou desku a lehce dotáhněte šrouby. Ustavte horní hranu skla do jedné roviny s pevnou stěnou, stranově dotlačte křídlo tak, aby v zavřené poloze bylo svislé těsnění mírně zmáčknuté a dotáhněte šrouby.

10.

U správně namontované sestavy musí být horní hrany skel v jedné rovině, svislé těsnící lišty mírně předepnuty po celé výšce a mezera pro magnety při uzavřené poloze křídla rovnoměrná po celé výšce.



11.

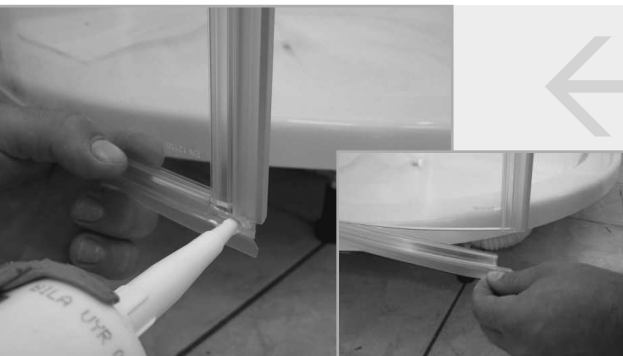
Sestavte vzpěru, nasuňte na pevnou stěnu, případně i boční stěnu ustavte do roviny, označte polohu středu otvoru na stěnu. Vyvrtejte otvor $\varnothing 8$ do hloubky 60mm a osadte hmoždinku (b).

Přišroubujte držák vzpěry na stěnu pomocí šroubu "a", Zasuňte vzpěru a ustavte objímku vzpěry s plastovými podložkami na sklo pevné stěny. Utáhněte upevňovací šrouby objímky.

Dle potřeby ustavte posunutím vzpěry v držáku nebo objímce svislou polohu skla pevné stěny, zajistěte polohu vzpěry dotažením pojišťovacích šroubů z horní strany.

12.

Do předvrtaných otvorů křídla namontujte madlo „f“, podložte plastovými podložkami „g“.

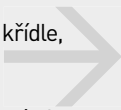


13.

Na spodní hranu křídla nasuňte těsnící jazýčkový profil – jazýčkem směrem dovnitř sprchového koutu.

14. Provedte v udaném pořadí tmelení transparentním silikonovým tmelem:

- spáry mezi pevným sklem a vaničkou,
- případných mezer ve spárách obkladů a mezer mezi upevňovacími díly na stěně a svislou těsnící lištou,
- spáry mezi stěnovou lištou a stěnou,
- spoj mezi jazýčkovým a magnetickým profilem na křídle,
- spáry mezi vaničkou a prahovou lištou.



Nechejte zaschnout 24hodin, dveře po tuto dobu neotvírejte.



15.



Ustavte prahovou lištu, musí ležet rovnoměrně vzdálená od okraje vaničky po celé délce.

Lištu přilepte silikonovým tmelem k vně stěně, boční stěně a vaničce.

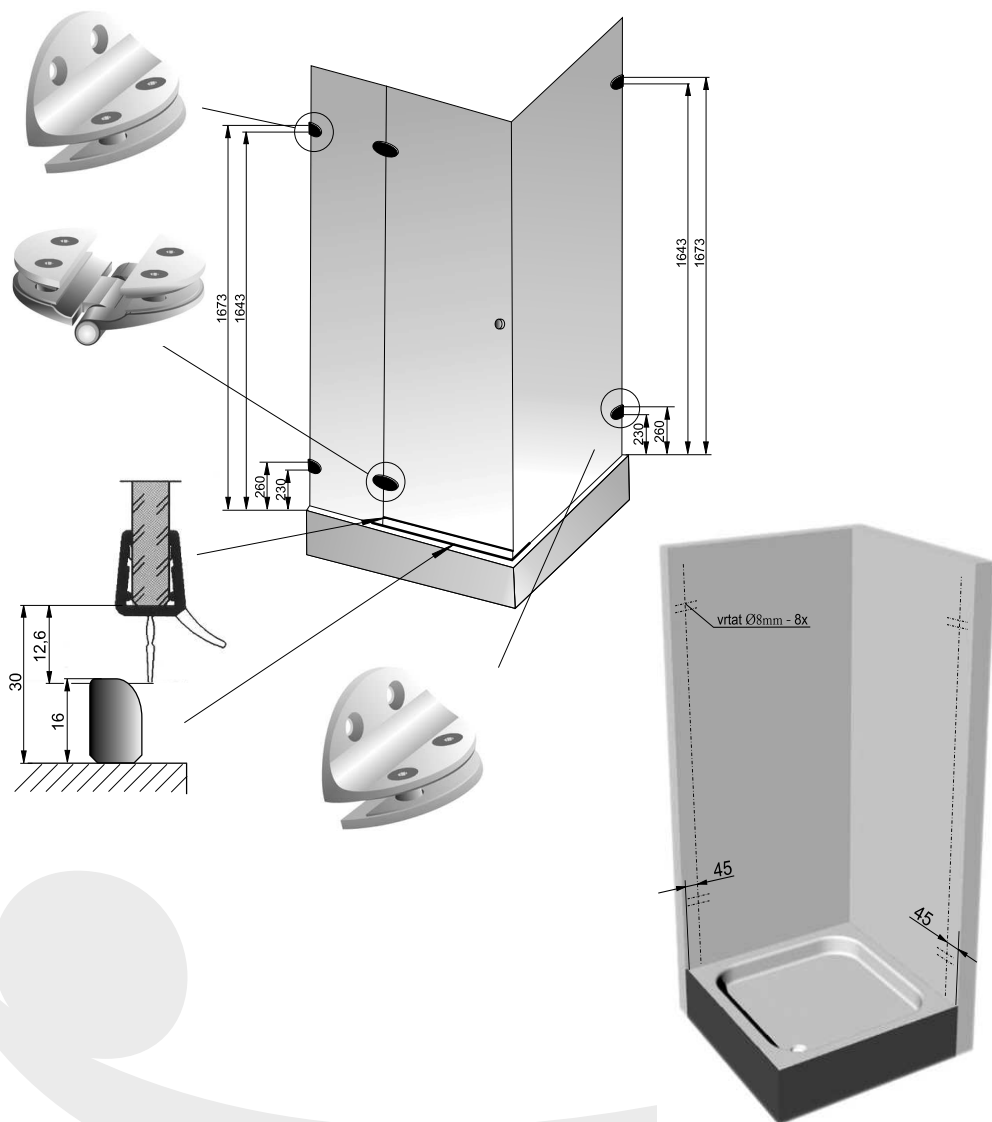
TECHNICKÉ PARAMETRY

Výška sprchové zástěny

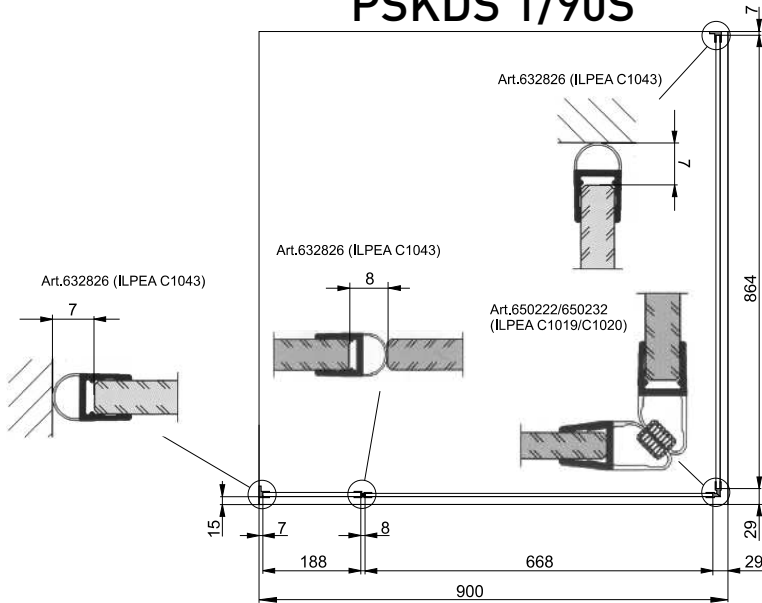
1870 mm

Šířka sprchové zástěny

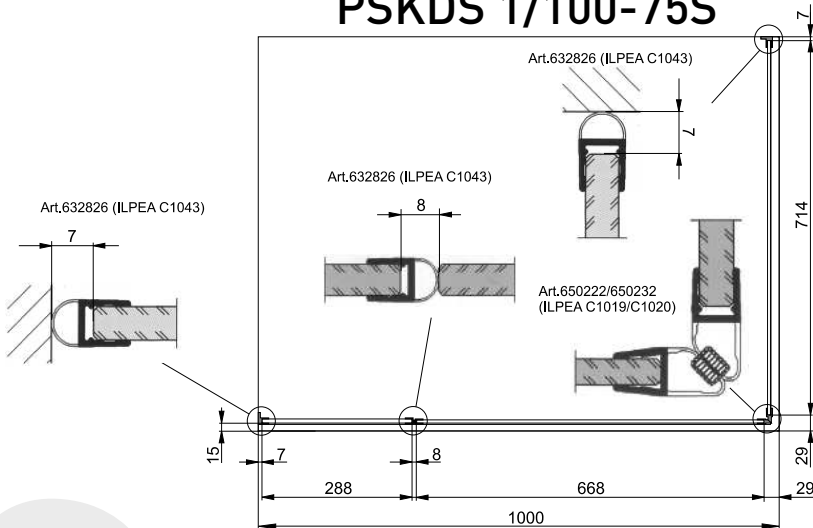
900 mm viz. nákres-str 8.
1000 - 75 mm viz. nákres-str 8.



PSKDS 1/90S



PSKDS 1/100-75S



POKYNY K POUŽÍVÁNÍ VÝROBKU

- Pro správnou funkci doporučujeme výrobek čistit a udržovat.
- Pro čištění a údržbu doporučuje výrobce použít originální výrobky firmy TEIKO řady WATER OFF!
- Klouby pantů je nutno občas odmastit a vyčistit běžným saponátem.
- Dále doporučujeme klouby potřít lékařskou vazelinou nebo ochranným glycerinovým krémem.