

# MONTÁŽNÍ A UŽIVATELSKÝ NÁVOD

## VANOVÁ ZÁSTĚNA

**VANOVÁ ZÁSTĚNA OBLOUKOVÁ JEDNODÍLNÁ**

**EVZKO 1/80**

K VANÁM JÁVA | APOLLONIA

**VANOVÁ ZÁSTĚNA ROVNÁ JEDNODÍLNÁ**

**EVZKR 1/70, 1/80**

K OBDÉLNÍKOVÝM VANÁM



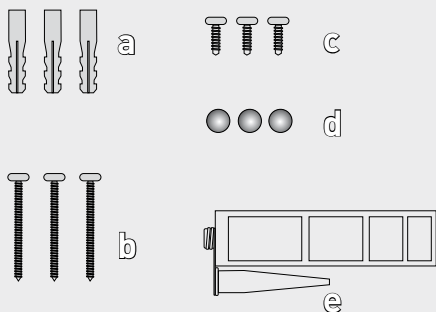
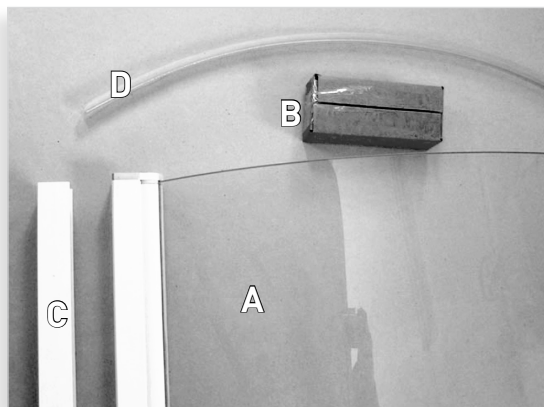
## POKYNY PŘED MONTÁŽÍ VÝROBKU

**V**anová zástěna je dodávána ve složeném stavu.

**P**ři rozbalování křídlové zástěny přezkontrolujte zda nedošlo k poškození nebo ztrátě částí při přepravě.

### POPIS DÍLŮ KOMPLETU

A) Vanová zástěna	1 ks
B) Montážní balíček	1 ks
C) Upevňovací profil	1 ks
D) Těsnící profil	1 ks

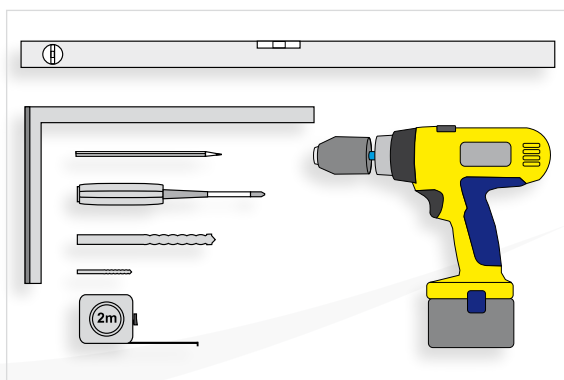


### OBSAH MONTÁŽNÍHO BALÍČKU

a) Hmoždinka Ø 6 mm	3 ks
b) Šroub 3,9 x 38	3 ks
c) Šroub 3,5 x 9,5	3 ks
d) Krytka šroubu	3 ks
e) Silikonový tmel	1 ks

### NÁŘADÍ PRO MONTÁŽ

- 1) Tužka
- 2) Vodováha
- 3) Úhelník
- 4) Vrták Ø 3 mm
- 5) Vrták do zdi Ø 6 mm
- 6) Vrtačka s příklepem
- 7) Akuvrtačka
- 8) Šroubovák křížový
- 9) Svinovací metr



## Popis montáže vanové zástěny

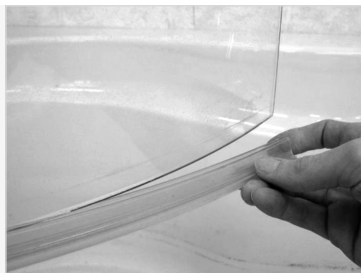
Před zahájením montáže vanové zástěny překontrolujte upevnění vany a ustavení do vodoroviny.

# 1.



# 2.

Před samotnou montáží nasunete těsnící profil (D) na spodní stranu skla



# 3.

Přiložte profil (C) na stěnu do místa pro uchycení zástěny, tak aby stěna profilu s výstupkem směřovala ven z vany.

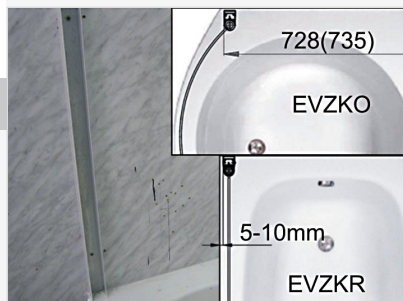
Pro EVZKO - přibližně 728mm u vany JÁVA a 735mm u vany APOLLONIA od vnitřního rohu vany k vnější straně profilu

Pro EVZKR - přibližně 5-10mm od vnějšího kraje vany

Profil ustavte k vaně tak, aby s ní svíral úhel 90°

Na stěnu označte otvory předvrtaného profilu

Do stěny vyvrtejte otvory o průměru 6mm a vložte do nich hmoždinky.



Na profil C naneste tenkou vrstvu tmelu a přišroubujte ho napevno k stěně šrouby 3,9 x 38.

# 4.

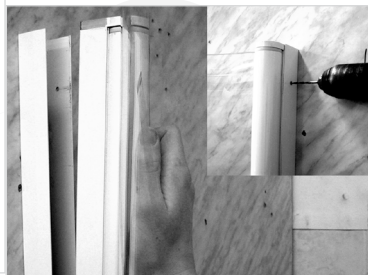
Do profilu (C) zasuňte křídlovou zástěnu.

Ustavte křídlo vanové zástěny tak, aby byl těsnící profil mírně stlačený po své celé délce.

Vysunutím vanové zástěny z profilu (C) seřídíte chod otevírání.

Profil (C) svrtejte s vanovou zástěnou zevnitř ve třech místech (nahore a dole 50mm od kraje profilu a uprostřed vrtákem Ø 3 mm.

Sešroubujte šrouby 3,9x38, na které pak nacvaknete krytky.



- 5.** Spáru mezi profilem (C), stěnou a vanou očistěte (odmastěte), naneste silikonový tmel.

Tmel rozetřete stěrkou nebo prstem navlhčeným v tekutém mýdle.

Spodní spáru mezi pevnou částí zástěny a vany z vnější strany také utěsněte silikonovým tmelem.

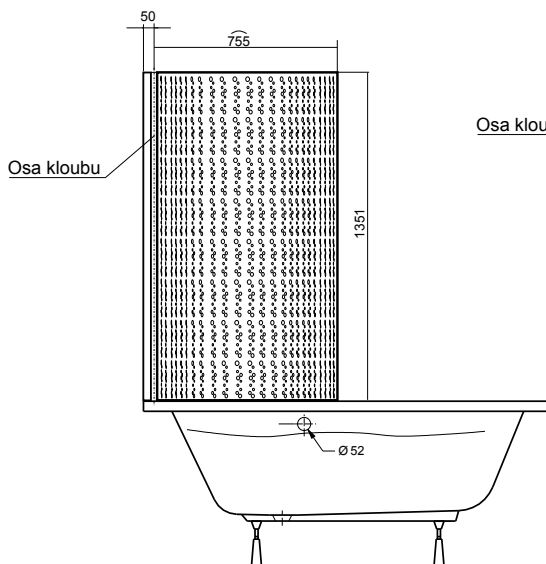
Tmel nechejte zaschnout minimálně 24 hod. !!!



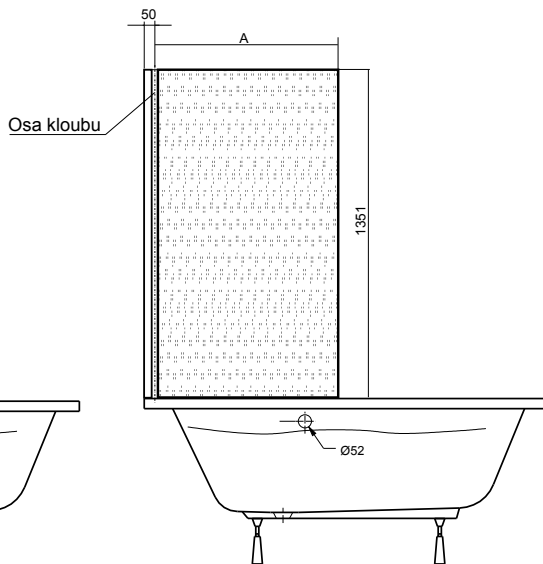
## TECHNICKÉ PARAMETRY

Výška vanové zástěny	1 351 mm
Délka vanové zástěny	
pro EVZK01/80, EVZKR1/80	800 mm
pro EVZKR1/70	700 mm

EVZKO



EVZKR rozměr A: - pro EVZKR1/70 650 mm  
- pro EVZKR1/80 750 mm



## POKYNY K POUŽÍVÁNÍ VÝROBKU

- Pro správnou funkci doporučujeme výrobek čistit a udržovat.
- Pro čištění a údržbu skla doporučuje výrobce použít originální výrobky firmy TEIKO řady WATTER OFF!
- Klouby a profily je nutno občas odmastit a vyčistit běžným saponátem.
- Dále doporučujeme klouby potříit lékařskou vazelinou nebo ochranným glycerinovým krémem.