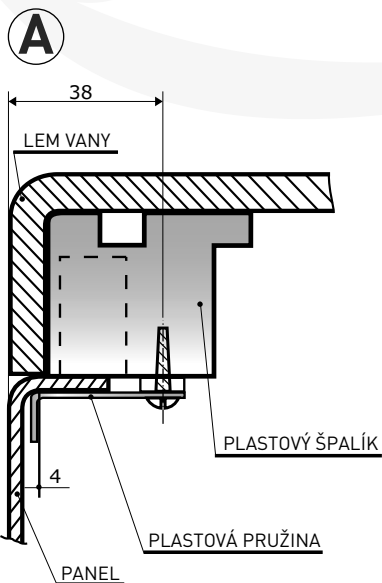
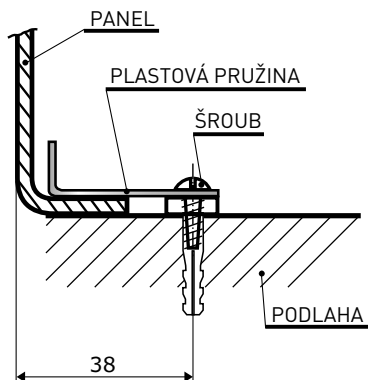


MONTÁŽ PANELU K VANĚ PANAMA



MONTÁŽNÍ SADA OBSAHUJE

- platová pružina 16 ks
- vrut 32 ks
- hmoždinka 18 ks



MONTÁŽNÍ POSTUP

- upevněte plastové pružiny ke špalíkům
- panel dorazte tak, aby splýval s obrysem lemu vany

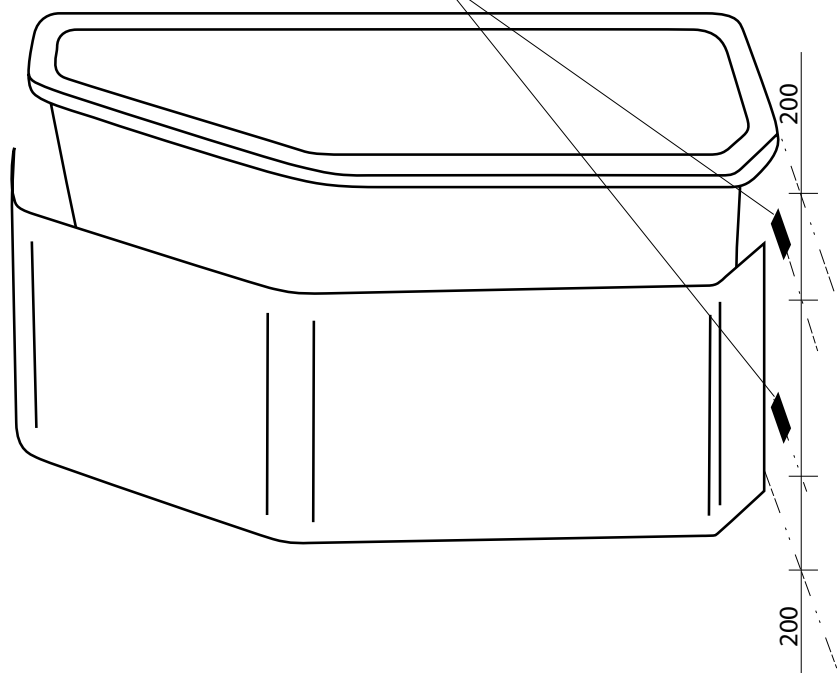
Pro dokonalejší upevnění panelu můžete umístit dalších 7 plastových pružin rovnoměrně po obvodu k podlaze a vsunout i spodní okraj panelu

UPOZORNĚNÍ:

vruty 5 x 16 použijte do špalíků | vruty 4 x 40 použijte do hmoždinek

B

PLASTOVÁ PRUŽINA



ZDIVO

PLASTOVÁ PRUŽINA

