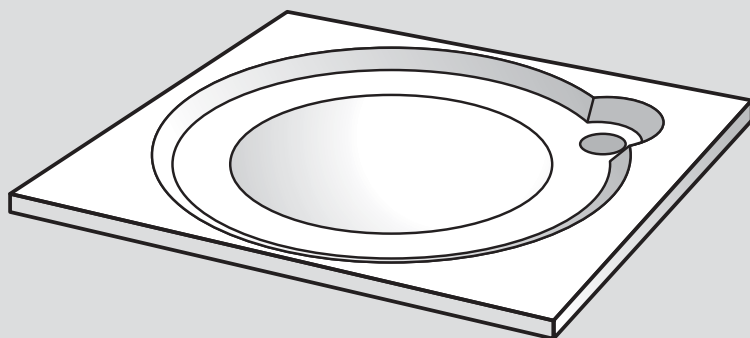
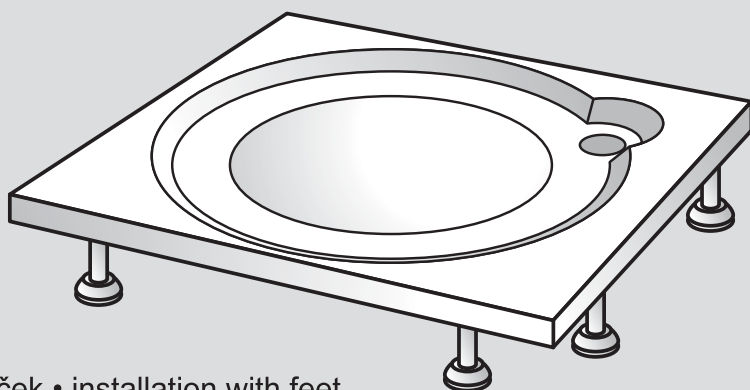


SPRCHOVÉ VANIČKY • SHOWER TRAYS SPRCHOVACIE VANIČKY • ZUHANYTÁLCÁK

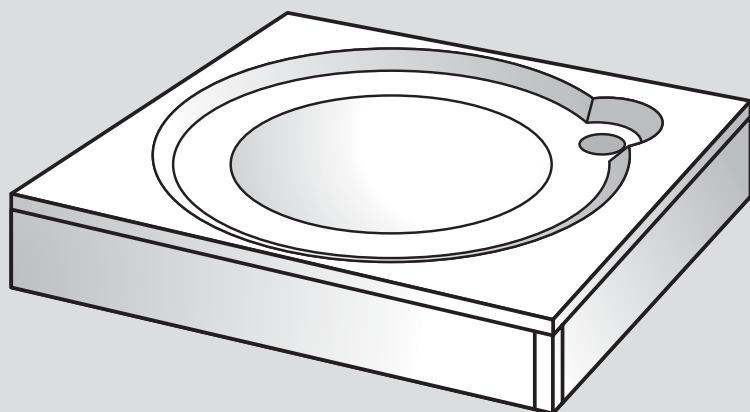
montážní návod • installation manual
montážny návod • szerelési utasítás



usazení na podlahu • placement on the floor
usadenie na podlahu • telepítés a padlóra



s pomocí nožiček • installation with feet
s pomocou nožiček • talpak segítségével

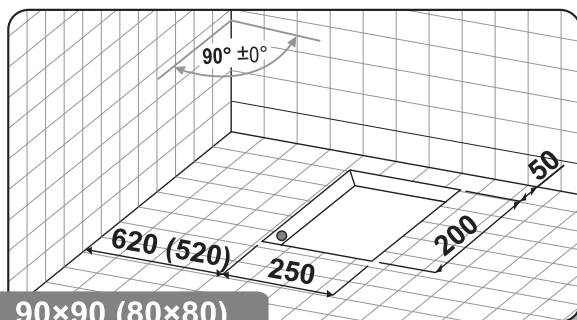


s pomocí panelu • installation with panel
s pomocou panelu • panel segítségével

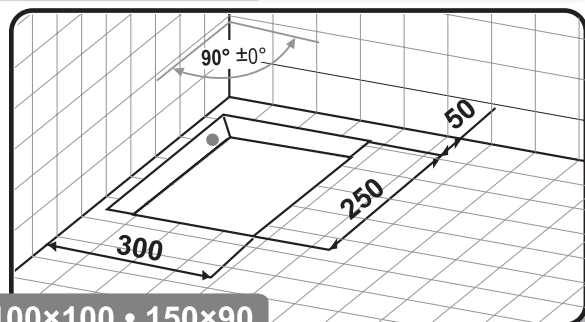
litý mramor • poured marble • liaty mramor • műmárvány

stavební připravenost • construction preparation stavebná propravenosť • a beépítés előkészítettsége

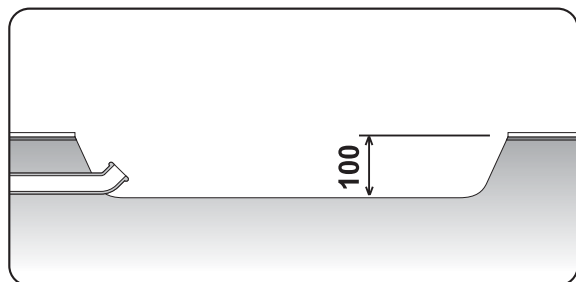
usazení na podlahu • placement on the floor
usadenie na podlahu • telepítés a padlóra



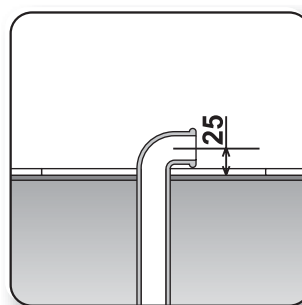
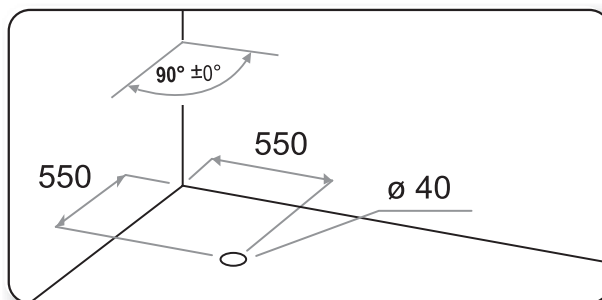
90×90 (80×80)



100×100 • 150×90



s pomocí nožiček (panelu) • installation with feet (panel)
s pomocou nožiček (panelu) • talpak (panel) segítségével



Pozor!!! - při koupi výrobku a před jeho instalací jej pečlivě překontrolujte, zda není mechanicky nebo jiným způsobem poškozen. Po instalaci již nebude brán ohled na poškození tohoto typu.

• Sprchovou vaničku instalujte do předem stavebně připraveného prostoru. Obklad proveďte vždy pod úroveň okraje vaničky. Vaničky nikdy neusazujte způsobem pevného zazdění (tj. lepení obkladů až po instalaci vaničky do připraveného prostoru). Výrobek musí být vyjímatelný (směrem vzhůru) bez násilných stavebních zásahů!!!

Attention!!! – Prior the installation of the product, check the product carefully for mechanical damages. After installation claims related with mechanical damage will not be accepted.

• Install the shower tray to the prepared area. Perform the tiling always to the level of the edge of the shower tray. Do not install the product in a way of fixed installation (gluing the tiles after the installation of the shower tray). The product has to be removable (in upward direction) without any construction impacts!!

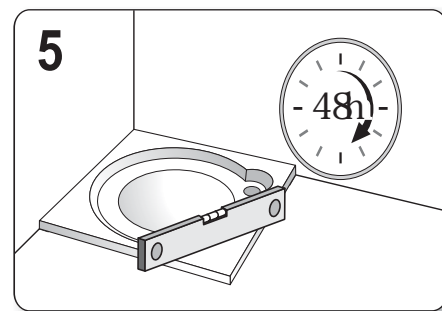
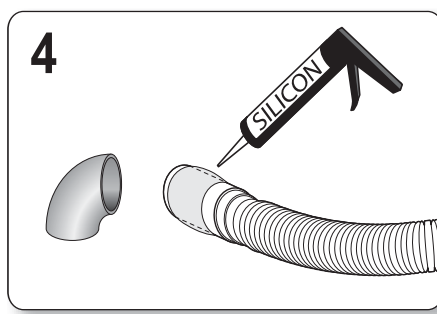
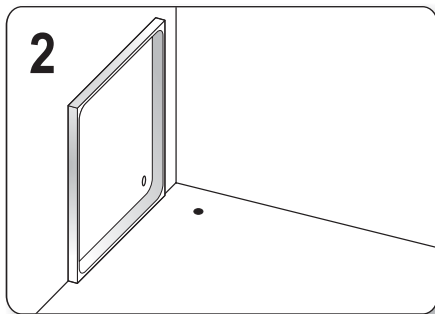
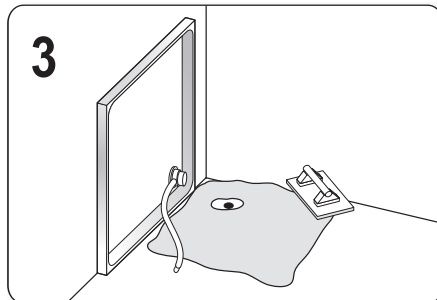
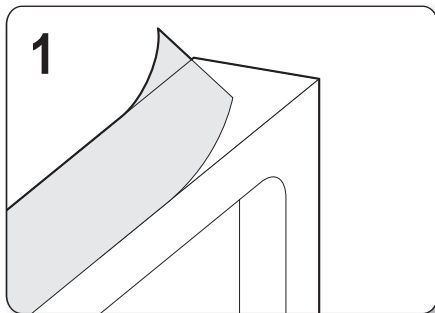
POZOR!!! - pri kúpe výrobku a pred inštaláciou výrobok starostlivo prekontrolujte či nie je mechanicky alebo iným spôsobom poškodený. Po nainštalovaní výrobku, v prípade poškodenia, už nebude uznaná reklamácia na výrobok.

• Sprchovú vaničku inštalujte do vopred stavebne pripraveného priestoru. Obklad urobte vždy pod úroveň okraja vaničky. Vaničku nikdy neosádzajte spôsobom pevného zamurovania (tj.lepenie obkladu až po inštalácii vaničky do pripraveného priestoru). Výrobok musí byť vyberateľný (smerom hore) bez násilných stavebných zásahov!!!

Figyelem!!! – a terméket a vásárlásakor és az installálás előtt alaposan ellenőrizzük, ellenőrizzük, hogy nincs-e rajta mechanikus sérülés, vagy egyéb károsodás. Az installálás után az ilyen típusú hiányosságokat a forgalmazó, sem a gyártó nem tudja figyelembe venni.

• A zuhanyozó tálcát az építészeti előre előkészített helyen installáljuk. A burkolatot minden esetben a tálca széle alá rakjuk le. A tálcákat soha ne telepítsük szilárd falazásos módszerrel (azaz. A burkolatot csupán a tálca telepítése után rögzítsük ragasztóval). A terméknek kivehetőnek kell lennie (felfelé irányban), mégpedig erőszakos beavatkozás nélkül!!!

usazení na podlahu • placement on the floor
usadenie na podlahu • telepítés a padlóra



- 1) Sprchová vanička musí být usazena před vyzdívkou a obložením podlahy. Rozbalte vaničku a odstraňte krycí fólii pouze z jejího obvodu.
- 2) Umístěte vaničku svisle - proveďte instalaci sifonu a připojte flexibilní hadici.
- 3) Vytvořte cementové lůžko pro vaničku, přičemž dbejte na to, abyste neucpali odtokovou soustavu.
- 4) Připojte flexibilní hadici k odtokové soustavě a utěsněte za pomoci těsnění a silikonu.
- 5) Za pomoci vodováhy ustavte vaničku do vodorovné polohy a nechte vše zaschnout po dobu alespoň 48hod.

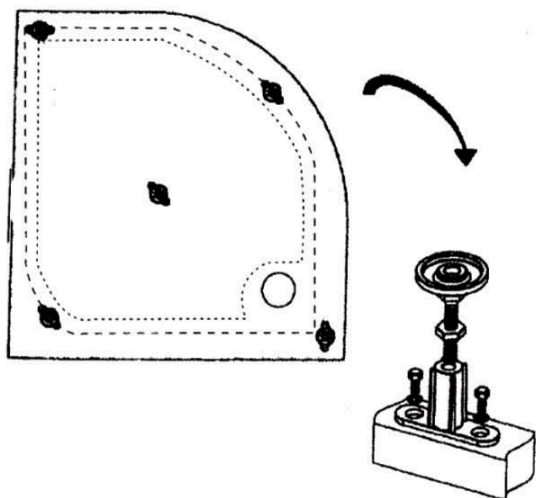
- 1) The shower tray has to be installed prior construction and finishing of the floor. Unpack the tray and remove the protection foil just from its edges.
- 2) Place the tray in vertical way – perform the installation of the siphon and connect the flexible hose.
- 3) Prepare the cement seat for the tray while take care not to plug the wastage area.
- 4) Connect the flexible hose to the wastage area and seal it with sealing and silicone.
- 5) Level the tray and let all dry out for at least 48 hours.

- 1) Sprchová vanička musí byť osadená pred vymurovaním a obložením podlahy. Rozbalte vaničku a z jej obvodu odstráňte kryciu fóliu.
- 2) Vaničku umiestnite zvisle - prevedte inštaláciu sifónu a flexibilnej hadice.
- 3) Vytvorte cementové lôžko pre vaničku, pričom dbajte na to, aby ste neupchali odtokovú sústavu.
- 4) Pripojte flexibilnú hadicu k odtokovej sústave a utesnite pomocou tesnenia a silikónu.
- 5) Pomocou vodováhy postavte vaničku do vodorovnej polohy a nechajte všetko zaschnúť aspoň na dobu 48 hodín.

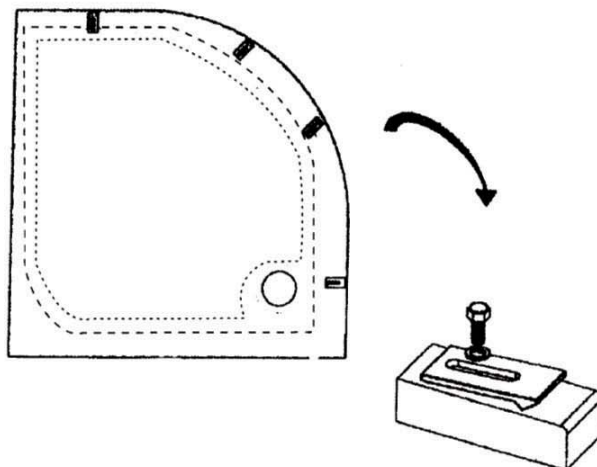
- 1) A zuhany tálcát a falazás és a padló burkolása előtt szükséges telepíteni. Csomagoljuk ki a tálcát és távolítsuk el a védőfóliát, mely a kerület mentén található.
- 2) Helyezzük el a tálcát függőleges irányban – végezzük el a szifon installálását, majd kössük be a flexibilis csövet.
- 3) Alakítsunk egy cementágyat a tálcának, közben ügyeljünk arra, hogy ne duguljon el a lefolyó rendszer.
- 4) Kössük be a flexibilis csövet a lefolyóra a szilikon tömítés segítségével.
- 5) Vízmérték használatával végezzük el a tálcá elhelyezését vízszintes helyzetbe, majd hagyjuk teljesen megszáradni legalább 48 óráig.

s pomocí nožiček (panelu) • installation with feet (panel)
s pomocou nožiček (panelu) • talpak (panel) segítségével

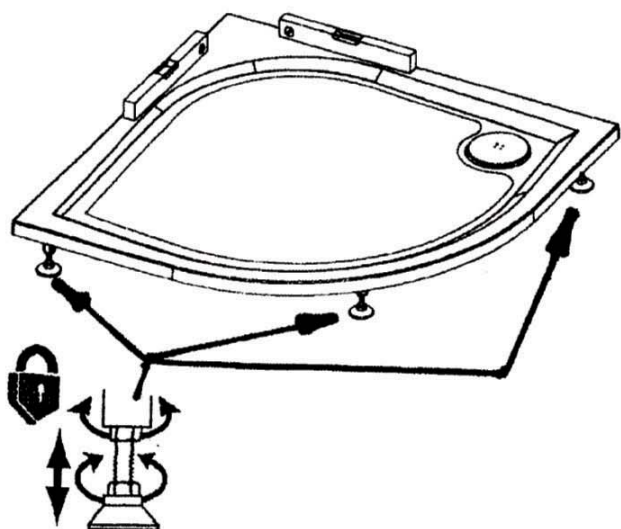
1



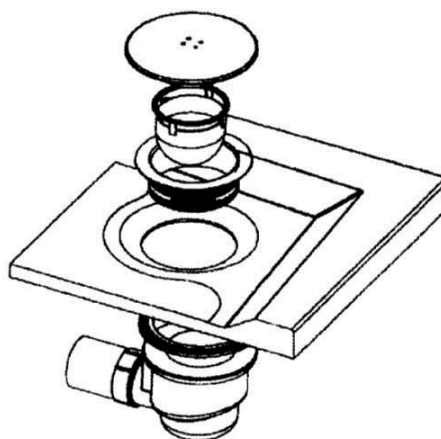
2



3



4



5

