

MODEL:

LISA, KITTY, GAIA - hydromasážní panel

TYP VÝROBKU / TYPE OF PRODUCT:

sprchový masážní panel - výška 1875 cm (LISA, KITTY) a 1820 cm (GAIA)
sprchový masážny panel - výška 1875 cm (LISA, KITTY) a 1820 cm (GAIA)
shower massage panel - height 1875 cm (LISA, KITTY) and 1820 cm (GAIA)



outlet.roltechnik.cz

Vážení zákazníci,

Věnujte maximální pozornost následujícím stránkám a dodržujte všechny pokyny uvedené v tomto návodu.

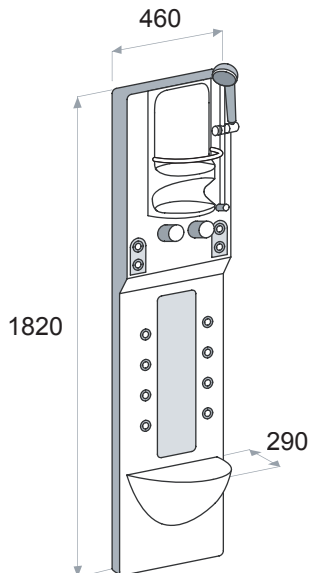
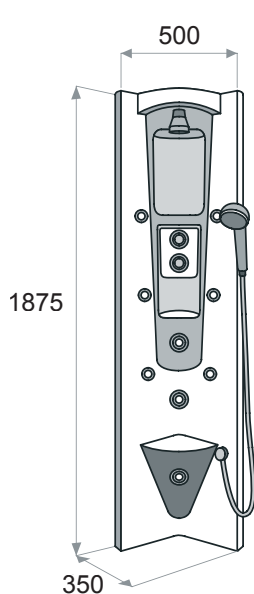
Dovolujeme si vyhradit právo na neustálou inovaci a zlepšování užitečných vlastností hydromasážních panelů, změnu komponentů od různých dodavatelů, které žádnou měrou neovlivní kvalitu a funkčnost.

Přejeme Vám hodně spokojených chvil při užívání našich výrobků

ROLTECHNIK

LISA, KITTY

GAIA



TECHNICKÉ PARAMETRY

provozní tlak

rozměr pro napojení baterie

průtok vody LISA

hlavová sprcha

ruční sprcha

masáž zad I

masáž zad II

nožní tryska

2-4 bar

1/2"

9 l/min*

9 l/min*

8 l/min*

8 l/min*

10 l/min*

průtok vody GAIA

ruční sprcha

masáž zad I

masáž zad II

9 l/min*

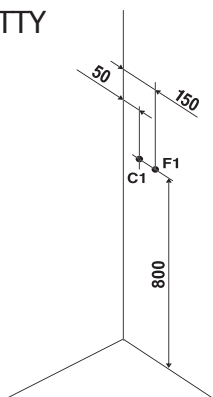
8 l/min*

7,5 l/min*

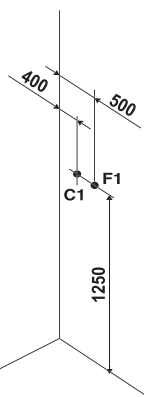
* průtok měřen při tlaku 1,8 baru

ÚDAJE PRO INSTALACI

LISA • KITTY



GAIA



- C1** doporučená pozice pro vyvedení horké vody do baterie
F1 doporučená pozice pro vyvedení studené vody do baterie

POŽADAVKY PRO INSTALACI

Před instalací se ujistěte, že jsou stěny rovné a že všechny ostatní aspekty byly připraveny.

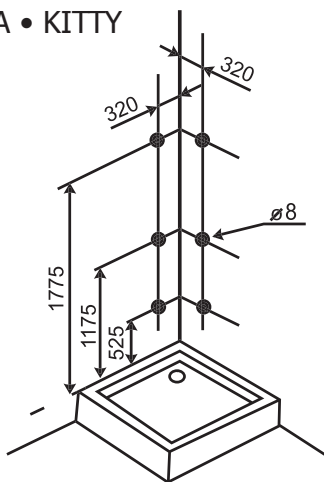
Pro správnou funkci musí být tlak vody mezi 2 a 4 bary (1bar = 14,5 psi).

Pro zamezení problému způsobených nečistotami ve vodě je **nutné před baterii nainstalovat filtry nečistot**.

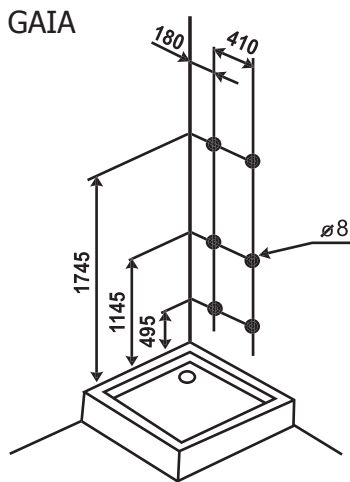
V případě, že tyto filtry **nebudou nainstalovány, nebudou uznány reklamace** na bateriový systém.

Pro instalaci sprchového panelu budete také potřebovat vedení pro napojení baterie k vodovodnímu řádu.

LISA • KITTY



GAIA



- Vyrvejte do stěn díry o průměru $\varnothing 8$ mm dle rozměrů v nákrese.
- Do těchto otvorů vložte hmoždinky a namontujte šrouby.
- Vezměte panel a napojte baterii na vodovodní řád pomocí pancéřových hadiček.
- Poté ze shora nasadíte panel na šrouby ve zdi.

TERMOSTATICKÁ BATERIE

- S termostatickou baterií (nižší ovladač) můžete regulovat teplotu vody v závislosti na vybrané funkci. Otáčením proti směru hodinových ručiček se teplota zvyšuje, po směru se snižuje. Všimněte si, že termostatická baterie má bezpečnostní uzávěr při 38°C. Pro vyšší teplotu jednoduše stisknete červený knoflík nahore a otočte proti směru hodinových ručiček. V žádném případě Vám nedoporučujeme překročit teplotu 50- 60°C. Maximální provozní teplota termostatické baterie: 70°C.
- Proud vody lze regulovat otáčením páčky (na spodním ovladači) po a proti směru hodinových ručiček.
- Otáčením vrchního ovladače můžete měnit proudění vody z jednotlivých sprchových hlavice a trysek.



- proud vody z hlavové sprchy



- proud vody z trysek pro masáž zad II



- proud vody z ruční sprchy



- proud vody z nožní trysky



- proud vody z trysek pro masáž zad I

ÚDRŽBA

Údržba masážních boxů a panelů

Stačí po každém použití opláchnout ruční sprchou, otřít vlhkým hadříkem nebo houbou.

Pro pohodlnou údržbu používejte běžné čisticí prostředky určené pro domácí použití, které neobsahují abrazivní částice (jako písek, mletý mramor, apod.). Tyto pevné částice způsobují nenapravitelné poškození všech částí výrobku.

Vyvarujte se také, aby povrch výrobku přišel do styku s koncentrovanými kyselinami, louhy, těkavými látkami (ředidly, alkoholy, acetonem apod.)

Údržba trysek a sprchových hlavice

Trysky a sprchové hlavice jsou opatřeny elastomerovými výstelkami.

Pro odstranění vápenných usazenin přejeďte prstem po těchto výstelkách a tyto usazeniny se uvolní.

Údržba termostatické baterie

Nejméně jednou týdně otočte s termostatickou baterií (spodní ovladač) v obou směrech až do krajních poloh (15-50°C). Tím předejete zanešení kartuše nečistotami.

ZÁVADY

Zpozorovaná závada

Voda není namíchaná
(zůstává studená nebo horká)

Pravděpodobná příčina

chybné zapojení, zkontrolujte zda nejsou přehozeny hadičky na teplou a studenou vodu

Obtížné nastavování teploty

zkontrolujte tlak vody v trubkách
rozdíl tlaku v trubkách pro teplou a studenou vodu smí být max. 1 bar.

* Pro zamezení problémů způsobených nečistotami ve vodě je **nutné před baterii nainstalovat filtry nečistot**. V případě že tyto filtry **nebudou nainstalovány, nebudou uznány reklamace** na bateriový systém.



outlet.roltechnik.cz

ROLTECHNIK a.s. / Třebařov 160 / 569 33 / Czech Republic
tel.: +420 461 324 301 / fax: +420 461 324 297