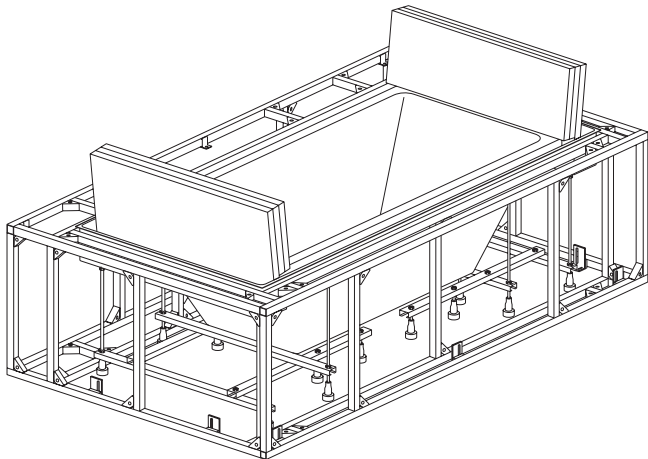


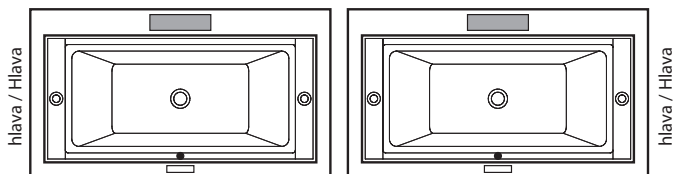
## Sundeck Informace o výrobku

Sundeck verze na zabudování s konstrukcí pro obklad



Vany lze objednat s nosičem vany nebo s konstrukcí pro obložení. Vířivé vany jsou dodávány včetně této konstrukce.

Lze realizovat veškeré druhy zabudování ( do rohu, předstěnové, volně stojící ). Konstrukce pro obložení je vždy montována. Objednání modulu armatury je volitelné. Mohou být použity čtyřtvorové armatury. Přítok vody musí mít min. rozměr 210 mm. Armaturový modul obsahuje schránku pro ruční sprchu.

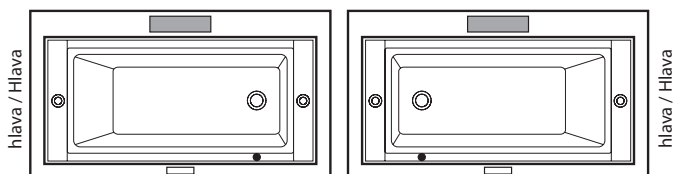


Standard

Zvláštní zhotovení

Pozice ovládání pro vířivé vany na hraně s obkladem :

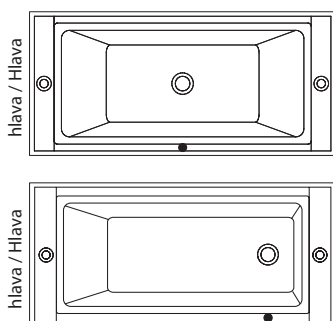
Obrázek ukazuje standardní konfiguraci ovládací jednotky. Tato je ve výrobě provede a na středu. Ovládací prvek pro odpad je vždy na stejné straně jako ovládací jednotka. V případě zvláštního zhotovení na změnu upozorníte v objednávce



Standard

Zvláštní zhotovení

Sundeck vany a vířivé vany s přítokem na dně



Pozice ovládacího prvku pro odpad :

Obrázek ukazuje standardní konfiguraci ovládacího prvku v přetokovém kanálu, kterým je ovládán odpad. Na žádost je možné provedení na protilehlé straně. Doporučujeme umístění tohoto prvku vždy vpředu. Pro tento případ je nutně požadován náčrtek - skica.

Legenda / Legenda



Ovládací prvek pro odpad

Armaturový modul

Ovládací jednotka