

6 Pflege und Wartung / Maintenance Entretien / Pulizia del miscelatore

? Zur Reinigung der Armatur sollten nur seifenhaltige Reinigungsmittel verwendet werden. Keinesfalls kratzende, scheuernde, alkohol-, ammoniak-, salzsäure-, phosphorsäure- oder essigsäurehaltige Reinigungs- oder Desinfektionsmittel benutzen.

? When cleaning the fitting, only use saponaceous (i. e. soap-based) agents. Never use abrasive or scouring powders, cleaning agents containing alcohol, ammonia, nitric acid or phosphoric acid, or disinfectants.

? Pour le nettoyage de la robinetterie, employer seulement des produits contenant du savon. Jamais de nettoyeurs ou des désinfectants qui grattent, rayent, contiennent de l'alcool, de l'ammoniac, de l'acide chlorhydrique ou phosphorique.

? Per la pulizia del miscelatore si consiglia di usare solamente detersivi a base di sapone. Non impiegare in nessun caso detersivi o disinfettanti abrasivi o contenenti alcool, ammoniaca, acido cloridrico o acido fosforico.

8 Austausch von Teilen Replacement of parts Remplacement des pièces Cambiamento dei pezzi

? **Auswechseln der Kartusche 9** siehe Montageanleitung im Ersatzteil.
? **Changing the cartridge 9** see Installation Instructions into spare part.
? **Remplacement de la cartouche 9** voir Instructions de montage dans pièce de rechange.
? **Cambio della cartuccia 9** vedere Istruzioni di montaggio in pezzo de ricambi.



? Die Teile in umgekehrter Reihenfolge wieder montieren. Zulaufleitungen öffnen und Dichtheit und Funktion prüfen.

? Replace the parts in reverse order. Open the supply pipes and check that the fitting works correctly and does not leak.

? Remonter les pièces en procédant dans l'ordre inverse à celui du démontage. Ouvrir les conduites d'arrivée et vérifier l'étanchéité et le bon fonctionnement.

? Rimontare i componenti nell'ordine inverso. Aprire i tubi di alimentazione e controllare la tenuta e il funzionamento.

D

Pro-Service
Euskirchener Str. 80
53121 Bonn
Tel.: 0228-521580
Fax: 0228-521589
Homepage: www.pro-service.info
E-mail: pro-service.info@aseur.com

GB

Ideal Standard
The Bathroom Works
National Avenue
Kingston upon Hull
HU5 4HS
Customer care line:
Tel.: 01482 499685

F

Ideal Standard France
Bat.H - Parc des Refelets
165, Avenue du Bois de la Pie
Paris Nord 2 - Roissy en France
95920 Roissy CDG Cedex
Tél.: 0149 388155
Homepage: www.idealstandard.fr

I

Ideal Standard
Divisione di American Standard Italia s.r.l.
Via Domodossola, 19
20145 Milano
Tel.: 800 652290 (Toll-free number)

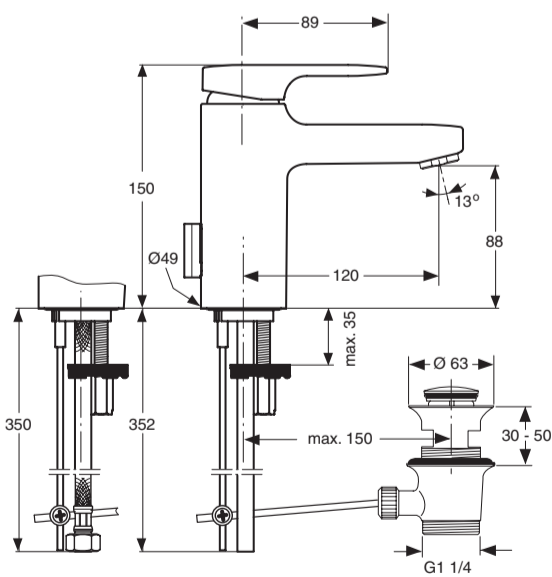
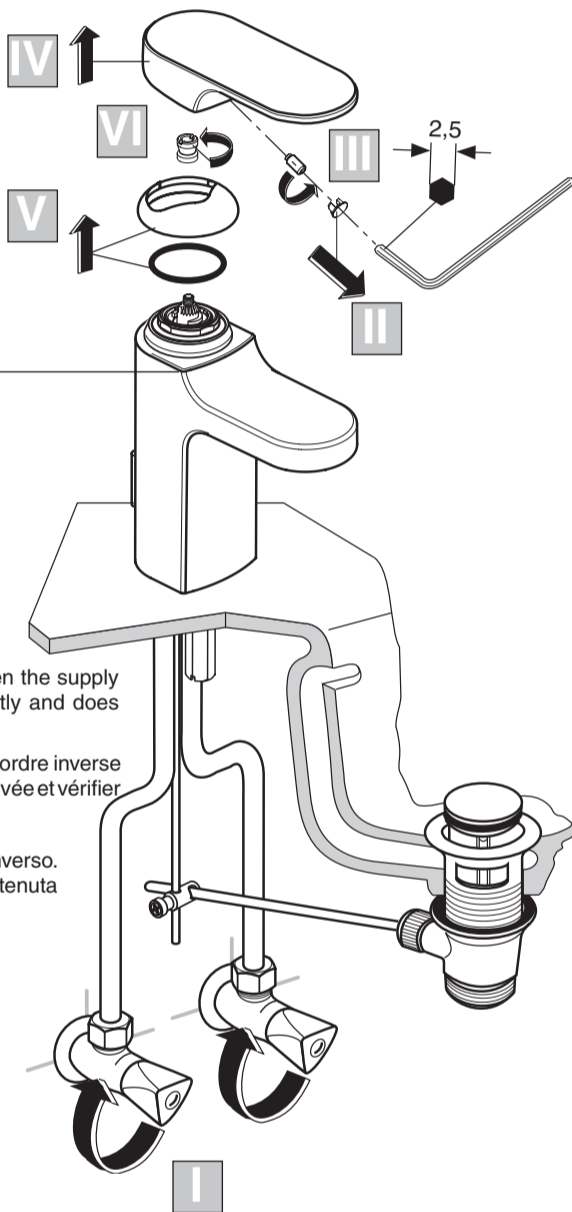
7 Ersatzteil - Regelung Ordering spares Pièces de rechange Parti di ricambio

? Bestellnummern für Ersatzteile siehe Zeichnung auf dieser Seite. Bei Bestellung der Teile für XX die Oberflächen-Kennung einsetzen (z.B. bei chrom statt XX = AA einsetzen). Oberflächen-Kennung siehe Ersatzteillbuch.

? Spare part numbers are shown in diagram on this page. When ordering parts add the appropriate suffix. (for example: for chrome use AA instead of XX) See Spare part catalogue for suffixes.

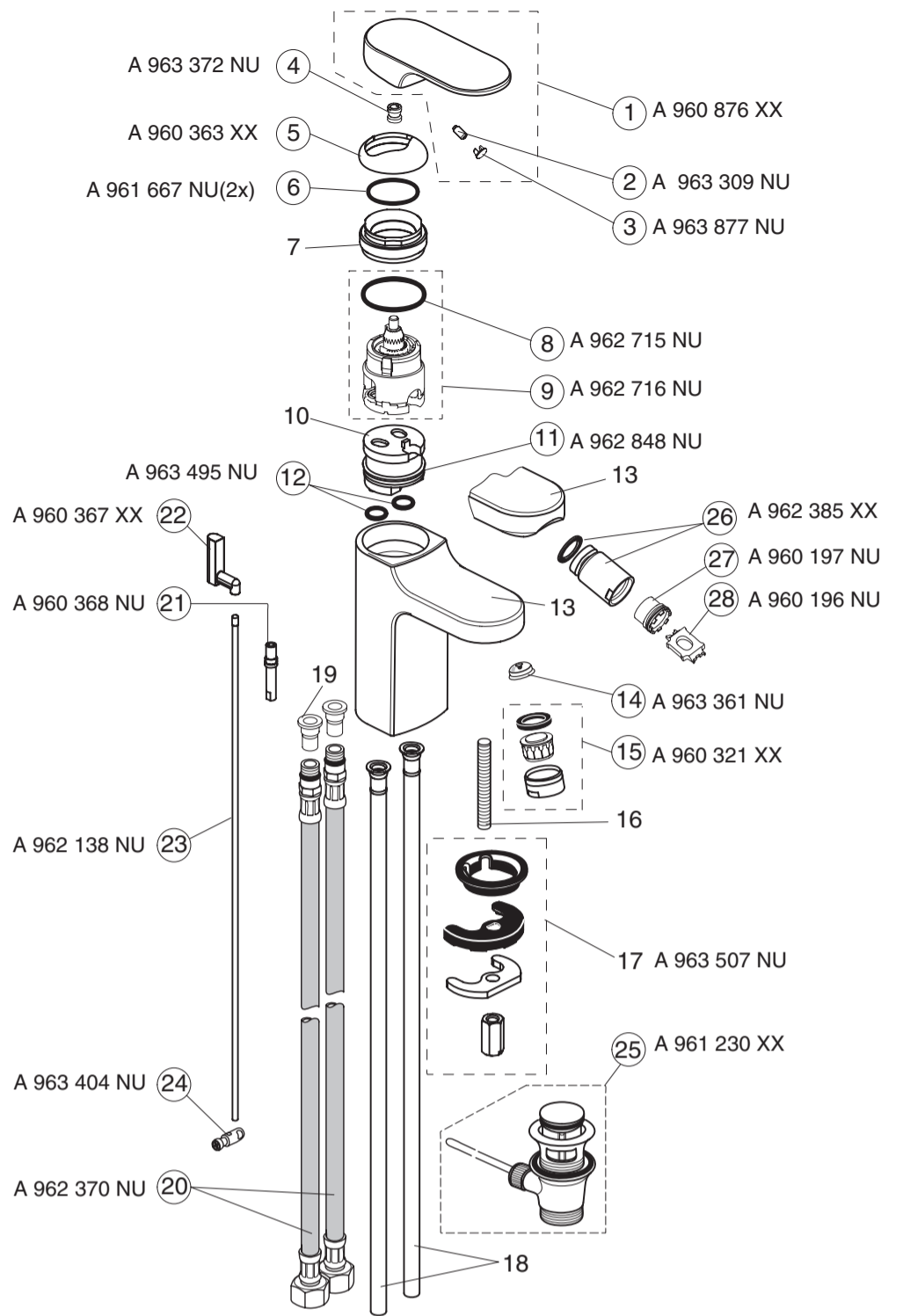
? Les numéros de commande des pièces de rechange sont indiqués dans le schéma. Pour commander des pièces inscrire les suffixes correspondants (par exemple: pour chrome indiquer les suffixes AA au lieu de XX). Les suffixes sont indiqués dans le catalogue des pièces de rechange.

? I codici di ordinazione dei ricambi sono riportati sul disegno a lato. Per l'ordinazione di ricambi indicare il relativo suffisso codice (per esempio: per cromato indicare AA invece di XX). I suffissi codici sono riportati nel catalogo ricambi.



A 3905

A 3903



MOMENTS

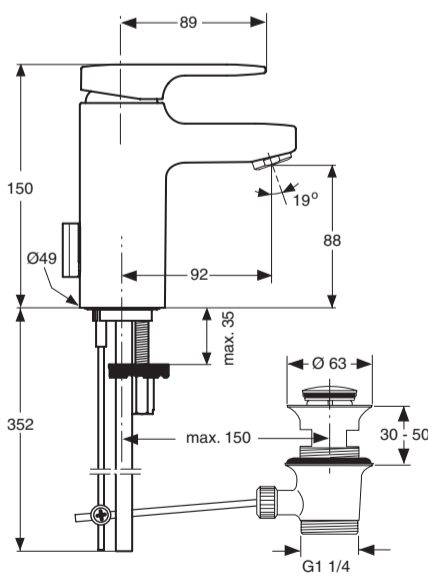
Einhebel-Mischbatterie
Single lever mixer
Mitigeur monocommande
Miscelatore monocomando

Typ / Type / Tipo

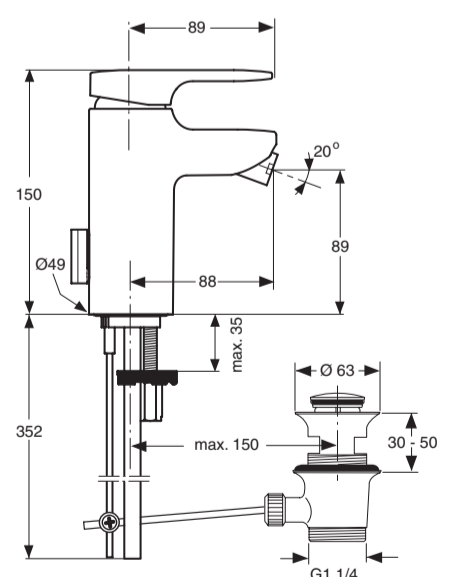
A 3903 .., A 3905 .., A 3906 .., A 3909 ..

0105 / A 865 523
Made in Germany

*Ideal
Standard*



A 3906



A 3909

Montage- und Bedienungsanleitung Installation Instructions Instructions de montage Istruzioni di montaggio

Dem Benutzer der Armatur aushändigen.
Please hand over to the user of the fitting.
S.V.P., remettre à l'utilisateur de la robinetterie.
Si prega di voler consegnare le presenti istruzioni all'utilizzatore della rubinetteria.

Ihr Installateur / Your plumber / Votre installateur / L'installatore

Hersteller:
Ideal Standard
Roentgenstrasse 9
54516 Wittlich
Germany

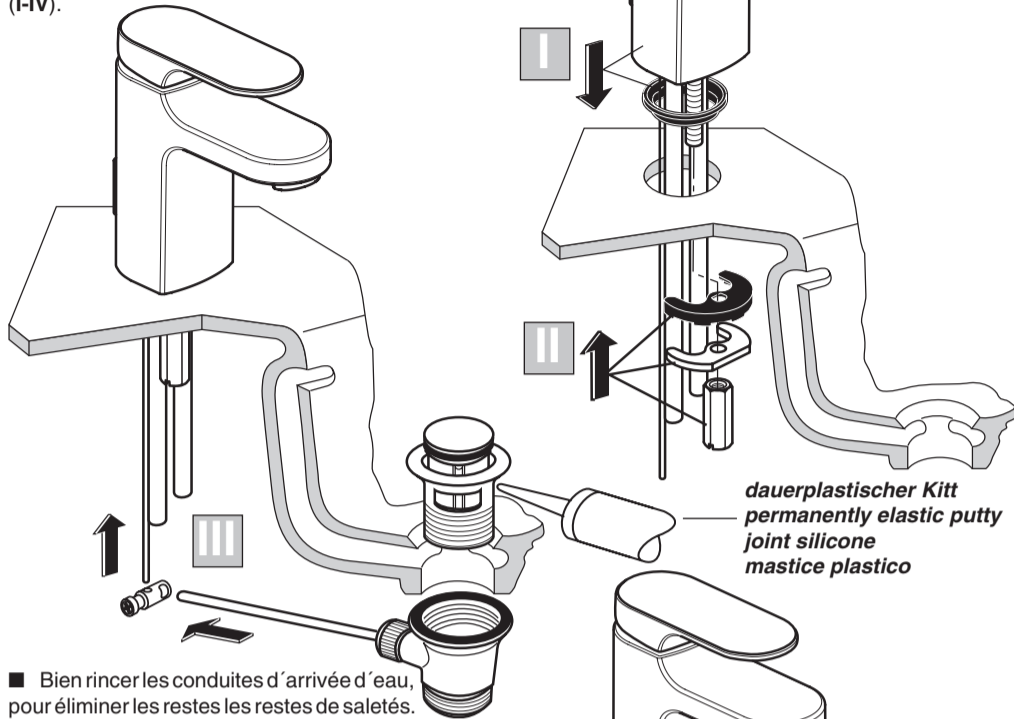
1

Garantie nur bei Montage durch Fachmann.
 Garantie only when installed by qualified plumber.
 Garantie uniquement en cas de montage par un personnel spécialisé.
 Garanzia valida esclusivamente in caso di montaggio eseguito da personale tecnico.



■ Zulaufleitungen gut durchspülen, um Schmutzreste zu entfernen. Armatur in das Waschbecken einsetzen (I-IV).

■ Flush out supply pipes thoroughly to remove any traces of dirt. Fit the tap unit into the washbasin (I-IV).



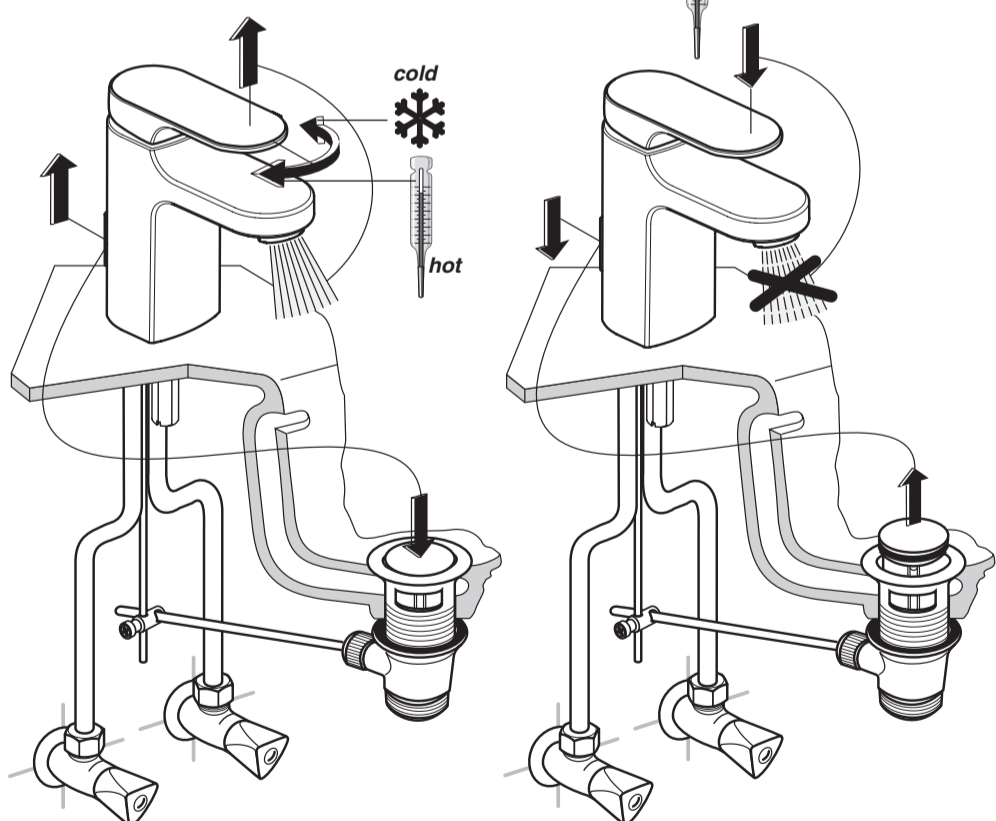
■ Bien rincer les conduites d'arrivée d'eau, pour éliminer les restes des saletés. Placer la robinetterie dans le lavabo (I-IV).

■ Risciacquare accuratamente tutte le condutture di alimentazione al fine di eliminare ogni residuo di sporco. Inserire nel lavandino la valvola (I-IV).



■ Funktion und Dichtigkeit überprüfen.
 ■ Check that the unit functions correctly and does not leak.
 ■ Vérifier le bon fonctionnement et l'étanchéité.
 ■ Verificare infine il regolare funzionamento e la tenuta dei componenti.

2 Bedienung / Operation Utilisation / Istruzioni sull'uso



3 Technische Daten / Technical data / Caractéristiques techniques / Dati tecnici

Betriebsdruck an der Armatur: max: 1 MPa (10 bar / 145 psi)
 Operating pressure at the mixer unit: opt.: 0,1 MPa-0,5 MPa (1 - 5 bar / 14,5-72,5 psi)
 Pression de service sur la robinetterie: min: 0,1 MPa (1 bar / 14,5 psi)
 Pressione di esercizio sul gruppo: > 0,5 MPa (5 bar / 72,5 psi) → ❌

Prüfdruck: 1,6 MPa max.
 Test pressure: 16 bar / 232 psi max.
 Pression d'essai: 16 bar / 232 psi max.
 Pressione massima di prova:

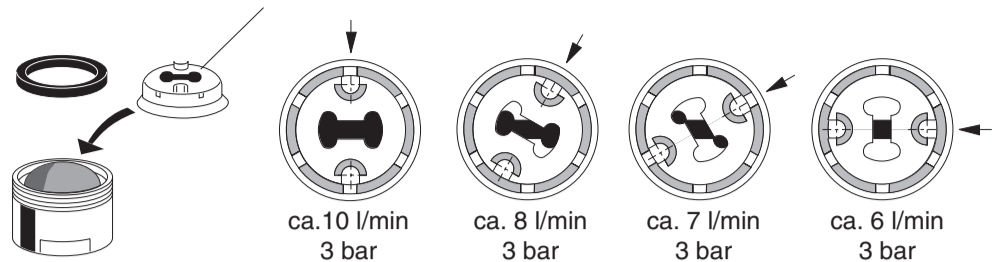
Durchflußleistung: 0,3 MPa (3 bar / 43,5 psi)
 Flow rate: 13 l/min
 Débit: 13 l/min
 Portata:

Betriebstemperatur: 90°C max.
 Temperature: 90°C max.
 Température d'utilisation: 90°C max.
 Temperatura d'esercizio:

4

Einbau der Wasserdrossel / Assembly of the flow restrictor
 Montage de l'économiseur d'eau / Montaggio del riduttore

A 963 361 NU



■ Nicht geeignet für Durchlauferhitzer (DE) und offene Heißwasserbereiter (ND).

Luftsprudler von der Armatur abschrauben. Wasserdrossel wie im Bild dargestellt in den Luftsprudler einsetzen. Gummiring über die Wasserdrossel legen und den Luftsprudler wieder von Hand anschrauben.

■ Ne peut pas être utilisé avec des chauffe-eau instantanés.

Dévisser l'aérateur du robinet. Retirer le joint. Installer l'économiseur d'eau sur l'aérateur. Reposer le joint sur l'économiseur. Revisser l'ensemble.

■ Not be used with instantaneous Water Heaters and low pressure systems.

Unscrew the neoperl nozzle of the fitting. Insert the flow restrictor into the neoperl nozzle as shown in the picture. Put the rubber ring on top of the flow restrictor and screw the neoperl nozzle by hand into the spout of the fitting again.

■ Non per riscaldabagno istantaneo.

Smontare il neoperl. Montare il riduttore come disegnato. Montare la guarnizione di sopra e fissare il neoperl a mano.

5 Temperatur-Begrenzer / Temperature limiter Limiteur de température / Limitatore di temperatura

■ Die Armatur wird mit eingebautem Temperatur-Begrenzer geliefert, mit dem der Schwenkbereich des Griffhebels begrenzt und damit der Warmwasser-Zulauf verringert werden kann. Untenstehendes Bild zeigt, von oben gesehen, die Kartusche mit dem Zahnsegment A, welches in die Positionen 1 - 4 eingestellt werden kann. Lieferzustand ist die Einstellung "0".

Ändern der Einstellung: Griffhebel, wie unter "Auswechseln der Kartusche" beschrieben, demontieren. Zahnsegment A mit einem kleinen Schraubendreher abhebeln, in die gewünschte Position 1, 2, 3 oder 4 bringen und in den Zahnsegmentring B der Kartusche drücken und einrasten lassen.

Achtung: Die Armatur ist nicht thermostatisch gesteuert. Die Auslaufftemperatur ist abhängig von der Position des Griffhebels, und vom Warm- und Kaltwasser-Druck. Fehlender Kaltwasser-Zulauf ergibt die maximale Auslauf-Temperatur.

■ The unit is supplied with a fitted temperature limiter for limiting the distance which the lever-type handle can be turned, and thereby reducing the flow of hot water. Five different settings are possible. The picture below shows the cartridge from above with the toothed segment A, which can be set in positions 0 - 4. The unit is supplied with the toothed segment in the "0" position.

Changing the setting: Remove the handle as described under "Changing the cartridge". Lever off toothed segment A with a small screwdriver, move it into the desired position (1, 2, 3 or 4) and then press it into the segment ring B of the cartridge so that it snaps home.

Caution: The unit is not thermostatically controlled. The spout temperature depends on the position of the handle and the hot and cold water pressure. If no cold water is flowing, the maximum spout temperature is reached.

■ La robinetterie est livrée avec un limiteur de température intégré qui restreint l'angle de pivotement du robinet, et peut donc diminuer l'addition d'eau chaude. Cinq réglages différents sont possibles. Les schémas ci-dessous illustrent la tête de la cartouche vue du haut avec le segment denté A réglable sur les positions de 0 à 4. L'appareil est livré sur le réglage "0".

Modification du réglage: Démontez le robinet en suivant les instructions du paragraphe "changement de tête de cartouche". Dégager le segment denté A à l'aide d'un petit tourne-vis, le mettre dans la position voulue 1, 2, 3 ou 4, puis l'enfoncer et l'enclencher dans la bague à segments B de la tête de cartouche.

Attention: La robinetterie n'a pas de commande thermostatique. La température de l'eau à la sortie dépend de la position du robinet et de la pression de l'eau chaude et de l'eau froide. L'eau aura la température maximale si aucune eau froide n'arrive.

■ Il miscelatore viene fornito con limitatore di temperatura incorporato il quale limita appunto il campo di regolazione della leva di comando riducendo quindi il dosaggio dell'acqua calda. Il limitatore ha cinque posizioni diverse. La figura sottostante mostra il segmento dentato A che può essere regolato sulle posizioni da 0 a 4. La posizione standard di fornitura è sullo "0".

Per modificare la regolazione: smontare la leva di comando come descritto al punto "Sostituzione della cartuccia". Sollevare il segmento dentato con un cacciavite, portandolo poi sulla posizione desiderata 1, 2, 3 o 4. Quindi premerlo nell'anello a segmenti B della cartuccia fino a farlo scattare in posizioni.

Attenzione: il miscelatore non viene regolato termostaticamente. La temperatura di erogazione dipende pertanto dalla posizione della leva di comando e dalla pressione di alimentazione dell'acqua calda e fredda. In mancanza di apporto di acqua fredda, viene erogata acqua calda alla massima temperatura.

