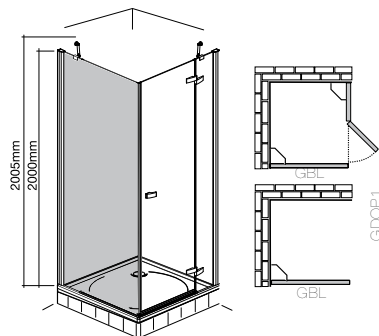


# GBL1

boční stěna sprchová k „GDOP1“



Typ	Instalační rozměry	Vstupní otvor	Výška	Rozměry vaničky
GBL1/800	755-780	x	2000	800×800
GBL1/900	855-880	x	2000	900×900
GBL1/1000	955-980	x	2000	1000×1000

\* udávané instalační rozměry jsou platné pro samostatně stojící boční stěnu, při kombinaci s dveřmi je nutné připočítat + 20mm

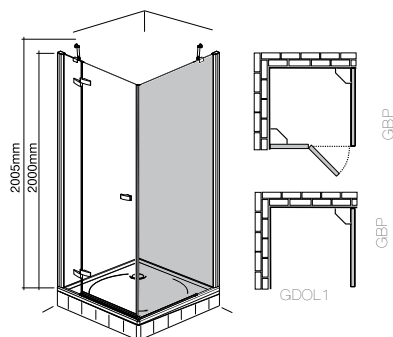
\*\* výška sprchového koutu včetně krycích a kotvicích elementů - 2005 mm

Typ	Provedení (kování / výplň)	Cena	Objednací číslo	Způsob dodání	Typ vaničky
GBL1/800	Brillant / Transparent	10 410,-	133-800000L-00-02	Z	Cola(P), Macao(M,P), Flat
GBL1/900	Brillant / Transparent	10 522,-	133-900000L-00-02	Z	Cola(P), Macao(M,P), Krym, Flat
GBL1/1000	Brillant / Transparent	11 019,-	133-100000L-00-02	Z	Flat

Atypické provedení	Provedení	Cena	Šířka	Výška	Způsob dodání
GBL1	Transparent	17 826,-	do 1200mm	do 2000mm	Z

# GBP1

boční stěna sprchová k „GDOL1“



Typ	Instalační rozměry	Vstupní otvor	Výška	Rozměry vaničky
GBP1/800	755-780	x	2000	800×800
GBP1/900	855-880	x	2000	900×900
GBP1/1000	955-980	x	2000	1000×1000

\* udávané instalační rozměry jsou platné pro samostatně stojící boční stěnu, při kombinaci s dveřmi je nutné připočítat + 20mm

\*\* výška sprchového koutu včetně krycích a kotvicích elementů - 2005 mm

Typ	Provedení (kování / výplň)	Cena	Objednací číslo	Způsob dodání	Typ vaničky
GBP1/800	Brillant / Transparent	10 410,-	133-800000P-00-02	Z	Cola(P), Macao(M,P), Flat
GBP1/900	Brillant / Transparent	10 522,-	133-900000P-00-02	Z	Cola(P), Macao(M,P), Krym, Flat
GBP1/1000	Brillant / Transparent	11 019,-	133-100000P-00-02	Z	Flat

Atypické provedení	Provedení	Cena	Šířka	Výška	Způsob dodání
GBP1	Transparent	17 826,-	do 1200mm	do 2000mm	Z