

# SUPERNOVA

# SRV 2 - S ASRV 3

INSTALLATION INSTRUCTIONS

MONTAGEANLEITUNG

INSTRUKCJA MONTAŻU

SZERELÉSI UTASÍTÁS

ИНСТРУКЦИЯ ПО МОНТАЖУ

ИНСТРУКЦІЯ ЗА МОНТАЖ

INSTRUCCIONES DE MONTAJE

INSTRUCTIONS DE MONTAGE

INSTRUCȚIUNI DE MONTAJ

MONTÁŽNY NÁVOD

MONTÁŽNÍ NÁVOD

НСТРУКЦІЯ З МОНТАЖУ



# RAVAK®

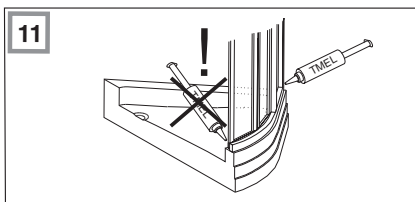
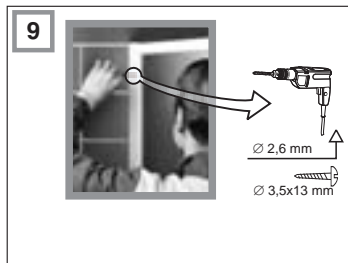
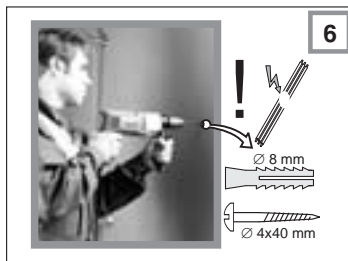
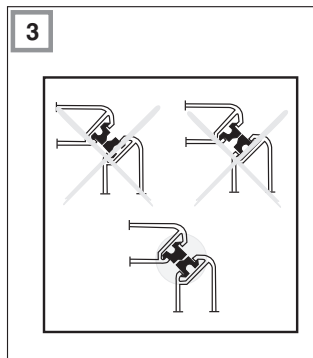
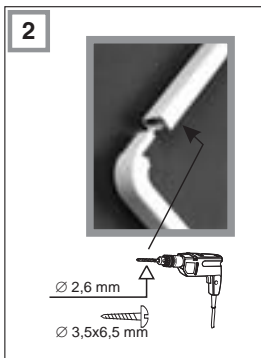
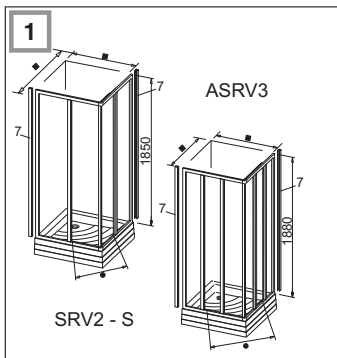
  
AntiCalc

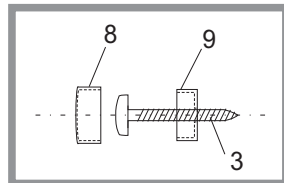
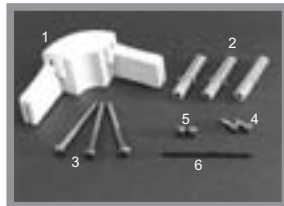
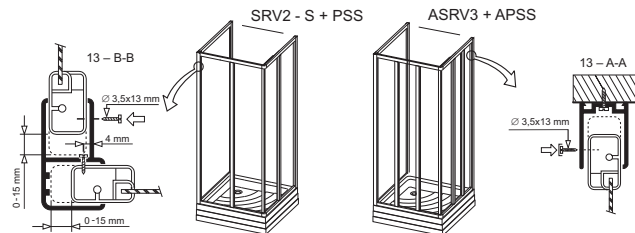
	SRV2 - S - 75 + SRV2 - S - 75	SRV2 - S - 80 + SRV2 - S - 80	SRV2 - S - 90 + SRV2 - S - 90
■	(720-740) x (720-740)	(770-790) x (770-790)	(870-890) x (870-890)
●	396	431	504

	ASRV3-75 + ASRV3-75	ASRV3-80 + ASRV3-80	ASRV3-90 + ASRV3-90
■	(720-740) x (720-740)	(770-790) x (770-790)	(870-890) x (870-890)
●	495	543	635

	SRV2 - S - 100 + SRV2 - S - 100	SRV2 - S - 75 + SRV2 - S - 90
■	(970-990)x(970-990)	(720-740)x(870-890)
●	530	454

	ASRV3-100 + ASRV3-100	ASRV3-75 + ASRV3-90
■	(970-990)x(970-990)	(720-740)x(870-890)
●	670	570





CZ Obsah kompletu	
1. Plastová rohová spojka	1 ks
2. Hmoždinky $\varnothing$ 8 mm	3 ks
3. Vrutý $\varnothing$ 4/40 mm	3 ks
4. Samořezné šrouby $\varnothing$ 3,5/13 mm	2 ks
5. Samořezné šrouby $\varnothing$ 3,5/6,5 mm	2 ks
6. Vrták $\varnothing$ 2,6 mm	1 ks
7. Ustavovací profil	1 ks
8. Krytka	2 ks
9. Podložka krytky	2 ks

ES Contenido de la bolsa para el montaje	
1. conexión plástica angular	1 pieza
2. tacos diámetro 8 mm	3 piezas
3. tornillos para madera diámetro 4/40 mm	3 piezas
4. tornillos diámetro 3,5/13 mm	2 piezas
5. tornillos diámetro 3,5/6,5 mm	2 piezas
6. taladro diámetro 2,6 mm	1 pieza
7. perfil de fijación	1 pieza
8. casquillo	2 piezas
9. arandela	2 piezas

RO Kit de montaj	
1. Introduceti racordurile din plastic	1 buc.
2. Diblu $\varnothing$ 8 mm	3 buc.
3. Şurub $\varnothing$ 4/40 mm	3 buc.
4. Şurub autofiletant $\varnothing$ 3,5/13 mm	2 buc.
5. Şurub autofiletant $\varnothing$ 3,5/6,5 mm	2 buc.
6. Burghiu $\varnothing$ 2,6 mm	1 buc.
7. Profile de montaj	1 buc.
8. Capac	2 buc.
9. Şalbă	2 buc.

GB Contents of the assembly pack	
1. Plastic corner connection	1 pc.
2. Dowel plugs $\varnothing$ 8 mm	3 pcs
3. Screws $\varnothing$ 4/40 mm	3 pcs
4. Self-cutting screws $\varnothing$ 3,5/13 mm	2 pcs
5. Self-cutting screws $\varnothing$ 3,5/6,5 mm	2 pcs
6. Drill $\varnothing$ 2,6 mm	1 pc.
7. Wall connecting profile	1 pc.
8. Cover	2 pcs
9. Coverwasher	2 pcs

HU A szerelőcsomag tartalma:	
1. Műanyag sarokcsatlakozó	1 db
2. $\varnothing$ 88 mm-es tipli	3 db
3. Tipli csavar $\varnothing$ 4/40 mm	3 db
4. Önmetszős csavar $\varnothing$ 3,5/13 mm	2 db
5. Önmetszős csavar $\varnothing$ 3,5/6,5 mm	2 db
6. Fúrószár $\varnothing$ 2,6 mm	1 db
7. "U" rögzítő profil	1 db
8. Fedő	2 db
9. Alátét	2 db

PL Zawartość kompletu montażowego	
1. Plastikowa kostka łącząca	1 szt
2. Koszulka kolka rozporowego $\varnothing$ 8 mm	3 szt
3. Wkręt $\varnothing$ 4/40 mm	3 szt
4. Blachowkręt $\varnothing$ 3,5/13 mm	2 szt
5. Blachowkręt $\varnothing$ 3,5/6,5 mm	2 szt
6. Wiertło $\varnothing$ 2,6 mm	1 szt
7. "U" profil	1 szt
8. Zaślepka	2 szt
9. Podkładka	2 szt

RU Содержание монтажного набора:	
1. Угловое соединение	1 шт.
2. Дюбель $\varnothing$ 8 мм	3 шт.
3. Шуруп $\varnothing$ 4/40 мм	3 шт.
4. Винт самонарезной $\varnothing$ 3,5/13 мм	2 шт.
5. Винт самонарезной $\varnothing$ 3,5/6,5 мм	2 шт.
6. Сверло $\varnothing$ 2,6 мм	1 шт.
7. Установочный профиль	1 шт.
8. Колпачок	2 шт.
9. Прокладка	2 шт.

SK Obsah montážneho sáčku	
1. Plastová rohová spojka	1 ks
2. Hmoždinky $\varnothing$ 8 mm	3 ks
3. Skrutky $\varnothing$ 4/40 mm	3 ks
4. Samorezné skrutky $\varnothing$ 3,5/13 mm	2 ks
5. Samorezné skrutky $\varnothing$ 3,5/6,5 mm	2 ks
6. Vrták $\varnothing$ 2,6 mm	1 ks
7. Ustavovací profil "U"	1 ks
8. Krytka	2 ks
9. Podložka	2 ks

D Als Montagmaterial liegt der Duschgleitüre bei	
1. Eckverbindung aus Kunststoff	1 Stk.
2. Dübel $\varnothing$ 8 mm	3 Stk.
3. Holzschrauben $\varnothing$ 4/40 mm	3 Stk.
4. Selbstschneidende Schrauben $\varnothing$ 3,5/13 mm	2 Stk.
5. Selbstschneidende Schrauben $\varnothing$ 3,5/6,5 mm	2 Stk.
6. Bohrer $\varnothing$ 2,6 mm	1 Stk.
7. Wandanschlußprofil (aufgesteckt)	1 Stk.
8. Deckel	2 Stk.
9. Deckelunterlage	2 Stk.

BG Съдържание на комплект	
1. Пластмасов ъглов съединител	1 бр
2. Дюбели $\varnothing$ 8 мм	3 бр
3. Болтове $\varnothing$ 4/40 мм	3 бр
4. Самоврязващи болтове 3,5/13 мм	2 бр
5. Самоврязващи болтове 3,5/6,5 мм	2 бр
6. Свърдел $\varnothing$ 2,6 мм	1 бр
7. Стабилизиращ профил	1 бр
8. Тапаче	2 бр
9. Шайба	2 бр

FR Contenu du sachet de montage	
1. Coin de raccord en matière synthétique	1 pcs
2. Goujons $\varnothing$ 8 mm	3 pcs
3. Vis $\varnothing$ 4/40 mm	3 pcs
4. Vis taraudeuses $\varnothing$ 3,5/13 mm	2 pcs
5. Vis taraudeuses $\varnothing$ 3,5/6,5 mm	2 pcs
6. Vrille $\varnothing$ 2,6 mm	1 pcs
7. Profil de fixation	1 pcs
8. Cache	2 pcs
9. Rondelle diamètre	2 pcs

UK Вміст монтажного набору:	
1. Кутове з'єднання	1 шт.
2. Дюбель $\varnothing$ 8 мм	3 шт.
3. Шуруп $\varnothing$ 4x40 мм	3 шт.
4. Самонарізний гвинт $\varnothing$ 3,5 x 13 мм	2 шт.
5. Самонарізний гвинт $\varnothing$ 3,5 x 6,5 мм	2 шт.
6. Свердел $\varnothing$ 2,6 мм	1 шт.
7. Установний профіль	1 шт.
8. Ковпачок	2 шт.
9. Прокладка	2 шт.

1. The delivery consists of: 2 pcs of part SRV - S width 750, 800, 900 or 1000 mm and 1 pc of fixed wall PSS(APSS) width 750, 800, 900 or 1000 mm (+ corner connection profile). Before assembly check the completeness of delivery.
2. The assembly is done outside the shower tray. Position the plastic corner connections into the frame, drill the holes  $\varnothing$  2,6 mm and fix the connections using screws  $\varnothing$  3,5/6,5 mm.
3. Sealing of the closed door is made by two magnetic profiles. If these magnetic profiles do not fit to each other, remove one of them gently using a screwdriver, turn it round and push it back again.
4. Position the shower corner onto the shower tray, adjust the correct position and mark the holes on the wall.
5. Remove the wall connecting profiles from the frame and mark the holes on the wall.
6. Drill the holes, insert dowel plugs  $\varnothing$  8 mm and tap them gently by using a hammer.
7. Fix the wall connection profiles to the wall using screws  $\varnothing$  4/40 mm.
8. Position the assembled shower corner onto the shower tray, slide it into the wall connecting profiles, adjust and try the correct function of the door.
9. Use the prepared holes of the wall connecting profiles and drill holes  $\varnothing$  2,6 mm into the frame of the shower corner. Secure it with screws  $\varnothing$  3,5/13 mm.
- 10.- 11. Use silicone sealing compound. Seal between the tiles and the wall connecting profile on the inside and on the outside. Seal only on the outside of the lower running track. The a. m. operation must be done by means of the silicone RAVAK PROFESSIONAL which has an excellent cohesion. If another putty is used you run a risk it will not be water resistant.
12. Both shower tray and polystyrene glass are protected by thin plastic foil. Do not forget to remove it before using the enclosure.
13. The assembly of shower enclosure with fixed wall.  
The assembly of a shower corner combined with a fixed wall is similar to the assembly of the basic version. After the assembly of the shower enclosure the fixed wall can be attached using the angle connecting profile. Remove one wall connection profile from the frame and slide the angle connecting profile instead of it. Slide the wall connecting profile onto the frame of the fixed wall.  
The two halves of the shower enclosure can be installed either right or left (turn upside down). Textured side of glass facing outwards.  
Put the complete shower enclosure onto the shower tray, mark the position of the wall connecting profiles on the wall and mark the position of the frame inside the angle connecting profile.  
Further assembly is done outside the tray. Remove the fixed wall, drill the holes into its frame and connect it together with angle connecting profile using screws  $\varnothing$  3,5/13 mm. Further follow the basic assembly instructions.  
Use the prepared holes of the wall connecting profiles and angle connecting profile and drill the holes  $\varnothing$  2,6 mm into the frame. Connect it screws  $\varnothing$  3,5/13 mm.

---

## IMPORTANT INFORMATION!

When maintaining the shower bath, only wipe the painted parts, glass and plastic, using a fine cloth and normal household detergents. Never use abrasive pastes, solvents, acetones or similar substances. The manufacturer is not responsible for damage caused by inappropriate use, installation or maintenance of the product. The manufacturer is entitled to continuous innovation of the product. For all other information concerning the mounting, use and maintenance, ask your salesperson. The guarantee is 24 months from the date of sale. The manufacturer recommends: RAVAK ANTICALC CONDITIONER - is a preparation which perfectly renews and maintains all the qualities of the RAVAK ANTICALC protective coating; RAVAK CLEANER - works to remove old and dried-on debris from glass surfaces, shower frames, enamel and acrylic bathtubs, washbasins and water taps; RAVAK DESINFECTANT - is a special preparation with considerable anti-bacterial and anti-fungal effects.



1. Eine Duschgleitüre mit Eckeinstieg besteht aus 1 Eckeinstiegshälften SRV - S (750, 800, 900 oder/und 1000 mm breit) und gegebenenfalls aus einem feststehenden Seitenteil PSS (APSS) (750, 800,900 oder 1000 mm breit). Bitte überprüfen Sie vor dem Beginn der Montage, ob die richtigen Typen geliefert wurden und ob die Produkte äusserlich unbeschädigt sind.
2. Stecken Sie zuerst die beiden Eckverbindungen aus Kunststoff in die unteren und oberen Profile der Eckeinstiegshälften. Danach von innen mit dem Bohrer  $\varnothing$  2,6 mm die notwendigen Löcher bohren (je Eckeinstiegshälfte ein Loch oben und ein Loch unten). Befestigen Sie die Kunststoffeckverbindungen von innen mit den selbstschneidenden Schrauben  $\varnothing$  3,5/6,5 mm.
3. Die Abdichtung des geschlossenen Eckeinstiegs sichern magnetische Profile. Probieren Sie durch Schliessen des Eckeinstiegs, ob die magnetischen Profile (wie auf der Abbildung zu sehen) bündig aufeinanderliegen. Falls dies nicht der Fall sein sollte, schieben Sie eines der beiden Profile mit Hilfe eines Schraubenziehers vorsichtig aus der Führung heraus. Drehen Sie es um und schieben Sie es wieder in die Führung zurück. Prüfen Sie nochmals die Abdichtung.
4. Stellen Sie die Duschgleitüre auf die Duschwanne. Der Abstand zur Duschwanne sollte an jeder Seite gleich sein. Die Duschgleitüre muss senkrecht exakt im Lot stehen. Verwenden Sie zur Ausrichtung eine Wasserwaage. Diese Seite des Wandanschlussprofils muss sich innen befinden. Nach dem Ausrichten markieren Sie die Lage der Wandanschlussprofile deutlich auf der Wand.
5. Bringen Sie die Wandanschlussprofile nacheinander in die zuvor markierte Lage und zeichnen Sie die Bohrlöcher an.
6. Stellen Sie sicher, dass sich an den zum Bohren vorgesehenen Stellen keine Wasser-, Strom- oder sonstigen Leitungen befinden. Bohren Sie nun an den zuvor markierten Stellen die Löcher in die Wand. Vergessen Sie die Löcher anschliessend mit den mitgelieferten Dübeln  $\varnothing$  8 mm.
7. Schrauben Sie die Wandanschlussprofile mit den Holzschrauben  $\varnothing$  4/40 mm an der Wand fest (die abgerundete Kante des Profils muss sich ausser befinden).
8. Schieben Sie die Gleitüre gleichmässig in die Wandanschlussprofile und gleichen Sie die Lage aus. Probieren Sie, ob sich die Türe problemlos öffnen und schliessen lässt. Verändern Sie gegebenenfalls leicht die Lage der Duschgleitüre.
9. Bohren Sie nicht durch die Profile der Duschgleitüre nach aussen hindurch. Schrauben Sie die Duschgleitüre mit den Wandanschlussprofilen zusammen. Verwenden Sie dazu die selbstschneidenden Schrauben  $\varnothing$  3,5/13 mm.
- 10.- 11. Auf die aufsitzende Fläche der Duschgleitanbau und die Badewanne dichten Sie Silikonichtungsmasse von innen und aussen ab. Der Stosskante zwischen Produkt und Badewanne kittet man nur die Aussenenseite, gleich wie kittet man die Ventilkalfuge bei der Wand. Die Kittflächen müssen trocken, fest und sauber sein. Die Befestigung und die Dichtungen der Duschwanne nach dem Montageanleitung ist nötig grosse Aufmerksamkeit schenken! Die Verkitung und Dichtung muss mit der speziellen Silikonichtungsmasse RAVAK PROFESSIONAL ausgeführt werden. Nur diese garantiert vollige Kohäsion. Verwenden Sie anderen Kitt, besteht die Gefahr, dass die Duschwanne nicht dichtet.
12. Die Duschwanne sowie das Polystyrolglas sind mit einer dünnen Folie geschützt. Bitte vergessen Sie nicht, die Folie vor dem Gebrauch zu entfernen.
13. Der Produkt können Sie mit dem feststehenden Seitenteil mit der Eckprofil ergänzen.  
Montieren Sie die Duschgleitüre zunächst auf einer glatten und eben Fläche. Stellen Sie die Gleitüre erst danach auf die Duschwanne. Bitte beachten: Die strukturierte Glasteile (Polydtyrol) des Seitenteils muss sich aussen befinden! Stecken Sie das eben von der Duschgleitüre entfernte Wandanschlussprofil auf die freie Seite des Seitenteils auf (die abgerundete Kante des Profils muss sich aussen befinden). Stellen Sie Duschgleitüre und Seitenteil(e) auf die Duschwanne. Der Abstand zur Duschwanne sollte an jeder Seite gleich sein (nachdem Bild 13). Duschgleitüre und Seitenteil sollten parallel zur entsprechenden Seite der Duschwanne verlaufen. Duschgleitüre und Seitenteil(e) müssen senkrecht exakt im Lot stehen (Verwenden Sie zur Ausrichtung eine Wasserwaage). Passen Sie die beiden Wandanschlussprofile durch Herausziehen oder Heranschieben an den Wandverlauf an. Passen Sie das Eckverbindungsprofil, falls notwendig, entsprechend an. Entfernen Sie Duschgleitüre und Seitenteil(e) wieder von der Duschwanne. Entfernen Sie das Seitenteil aus dem Eckverbindungsprofil (bei mehreren Seitenteilen nacheinander, das Eckverbindungsprofil verbleibt an der Duschgleitüre). Bohren Sie durch die vorgebohrten Löcher des Eckverbindungsprofils in das Profil der Duschgleitüre. Verwenden Sie hierzu den mitgelieferten Bohrer  $\varnothing$  2,6 mm. Bohren Sie nicht durch die Profile der Duschgleitüre hindurch. Schrauben Sie die Duschgleitüre mit dem Eckverbindungsprofil zusammen. Verwenden Sie dazu die selbstschneidenden Schrauben  $\varnothing$  3,5/13 mm (Bild 13). Weiter arbeiten Sie nachdem Punkt 5.- 8. Passen Sie die Lage des Eckverbindungsprofils ebenfalls so an, dass die vorher auf dem Seitenteil angezeichnete Position wieder erreicht wird. Verfahren Sie bei zwei Seitenteilen entsprechend. Bohren Sie durch die vorgebohrten Löcher des Eckverbindungsprofils in das Profil des Seitenteils. Verwenden Sie hierzu den mitgelieferten Bohrer  $\varnothing$  2,6 mm. Verwenden Sie dazu die selbstschneidenden Schrauben  $\varnothing$  3,5/13 mm. Der Eckverbindungsprofil und der Verbindungsmaterial sind Zusammenleitung der Feststehendes Seitenteil. Die Fertigstellungsarbeit nachdem Punkt 10. - 11.

### BITTE BEACHTEN SIE:

Ein dauerhaft schönes Aussehen aller beschichteten Teile, der Gläser und der Kunststoffteile erfordert keine besonderen Pflegemassnahmen. Ein leichtes Abwischen mit einem weichen Tuch und üblichen Haushaltsreinigern genügt. Bitte zur Reinigung keine lösemittelhaltigen Reiniger, Azeton, Schleifpasten oder ähnlich aggressive Mittel verwenden. Die Produkte sind für die Verwendung im Innenbereich vorgesehen. Der Hersteller haftet nicht für Schäden und Folgeschäden, die durch unsachgemässen Gebrauch, fehlerhafte Montage oder Pflege verursacht worden sind. Der Hersteller empfiehlt: RAVAK ANTICALC CONDITIONER - ist Mittel, welcher perfekt herstellt wieder und erhelt alle forderne Beschaffenheit der Oberflächenschutzschicht RAVAK ANTICALC; RAVAK CLEANER - diennzum beseitigen alter Schmutz aus der Oberfläche Glas, Rände der Duschgleitürcke, emaillierten und akrylatischen Duschwanne, Waschbecken und Wasserleitungsbatierie; RAVAK DESINFECTANT - ist specialische Schaubermittel mit antibakterie und gegen Schimmel. In jedem Fall ist die Haftung des Herstellers auf grobe Fahrlässigkeit und Vorsatz beschränkt. Der Hersteller gewährt eine Garantie von 24 Monaten ab Verkaufsdatum. Weitere Informationen erhalten Sie über Ihren Verkäufer.

1. Kabina narożna składa się z dwóch modułów SRV - S o szerokości 750, 800, 900 lub 1000 mm i panela bocznego PSS(APSS) o szerokości 750, 800, 900 lub 1000 mm (tylko w wersji trójściennej). Przed montażem proszę sprawdzić kompletność wyposażenia kabiny.
2. Połączyć kostkami łączącymi dwie ściany kabiny natryskowej. Wywiercić otwory w kostkach łączących wiertłem  $\varnothing$  2,6 mm przez wyznaczone otwory w profilach aluminiowych. Przykręcić kostki łączące blachowkrętami  $\varnothing$  3,5/6,5 mm.
3. Jeżeli listwy magnetyczne na łączeniu drzwi nie pasują do siebie, trzeba jedną z nich obrócić.
4. Postawićabinę na brodziku, wyrównać ustawienie kabiny za pomocą poziomicy. Pozycję profili odznaczyć na ścianie.
5. Zdjąć profil "U" z kabiny, przyłożyć do oznaczonego miejsca na ścianie i wyznaczyć punkty do nawiercenia otworów.
6. Wywiercić otwory wiertłem  $\varnothing$  8 mm.
7. Przykręcić profil "U" do ściany wkrętem  $\varnothing$  4/40 mm.
8. Zamontowaćabinę na brodziku, wsunąć do profili mocujących "U", sprawdzić otwieranie i zamykanie drzwi.
9. Wywiercić wiertłem  $\varnothing$  2,6 mm otwory w ramie kabiny poprzez wyznaczone otwory w profilu "U". Przykręcić blachowkrętami  $\varnothing$  3,5/13 mm.
- 10.- 11. Szczeliny między brodzikiem, ścianą a kabiną wypełnić szczelnie silikonem. Silikonowanie i uszczelnianie wyrobu odbywać się silikonem RAVAK PROFESSIONAL, który gwarantuje doskonałe połączenie z danymi materiałami. Przy wykorzystaniu innego silikonu powstaje niebezpieczeństwo zaciekania brodzika.
12. Brodziki i polistyrenowe szkło są chronione cienką plastikową folią. Należy ją zdjąć po zakończeniu montażu!
13. Instrukcja montażu kabiny z panelem bocznym.

Przy montażu wariantu trzyczęściowego postępujemy podobnie jak w kabinach narożnych. Panel boczny montujemy na końcu po zmontowaniu kabiny (patrz rysunek) przy pomocy profilu łączącego narożnego.

Z jednego elementu kabiny zdejmujemy profil "U" i na jego miejsce nasuwamy profil narożny, który wchodzi w skład samodzielnego nieruchomego elementu. Zdjęty profil "U" nasuwamy na drugą stronę nieruchomej ściany. Obie strony kabiny mogą być instalowane jako wariant prawy lub lewy co dokonujemy przez obrót o 180°. Uwaga: dekoracyjna strona szyb musi znajdować się na stronie zewnętrznej. Całość ustawiamy na brodziku, profile rami ustawiamy w pionie. Należy zaznaczyć w miejsce, w którym "U" dotyka do ściany, wsunąć go do profilu narożnego i zaznaczyć jego położenie na ramach.

Zsuwamy kabinę z brodzika, zdejmujemy ścianę nieruchomą. W oparciu o zaznaczone położenie nawiercamy wspólnie profil narożny z ramą drzwi i łączymy oba elementy wkrętami  $\varnothing$  3,5/13 mm. Następnie postępujemy zgodnie z punktami instrukcji podstawowej.

Wykorzystując nawiercone otwory w profilach nośnych i w profilu narożnym oraz otwory  $\varnothing$  2.6 mm, które należy wywiercić w ramie, skręcamy całość wkrętami  $\varnothing$  3,5/13 mm. Dalszy montaż odbywa się zgodnie z instrukcją podstawową.

## KONSERWACJA!

Konserwacja polega wyłącznie na przecieraniu elementów lakierowanych, szyb i elementów z plastiku miękką szmatką z materiału z wykorzystaniem zwykłych środków czystości stosowanych w gospodarstwie domowym. Należy unikać stosowania past polerujących, rozpuszczalników, acetonu itp. Zalecamy: RAVAK ANTICALC CONDITIONER jest preparatem, który doskonale odnawia, utrzymuje wszystkie wymagane właściwości warstwy ochronnej RAVAK ANTICALC; RAVAK CLEANER służy do oczyszczania starych zabrudzeń z powierzchni szkła, stelaży brodzików, emaliowanych i akrylowanych wanien, umywalk i baterii naściennych; RAVAK DESINFECTANT to specjalny środek czystości o właściwościach antybakteryjnych i grzybobójczych. Producent nie odpowiada za szkody spowodowane niewłaściwym użytkowaniem, montażem lub pielęgnacją wyrobu. Jeżeli montaż wyrobu dokonała specjalistyczna firma posiadająca certyfikat montażu produktów RAVAK, termin gwarancji wynosi 24 miesiące, w pozostałych przypadkach termin gwarancji określa karta gwarancyjna dołączona do produktu lub Kodeks Cywilny. Wszystkie szczegółowe informacje dotyczące montażu i konserwacji uzyskacie Państwo u swego sprzedawcy.

1. A zuhanysarok a következőképpen kerül forgalomba: 2 db SRV - S 750, 800, 900 vagy 1000 mm szélességben, (+ "U" rögzítő profil). Rendelésre kérhet 1 db PSS(APSS) fix zuhanyfalat 750, 800, 900 vagy 1000 mm szélességben (+ sarokcsatlakozó profil). Összeszerelés előtt ellenőrizze rendelkezésére áll-e az összes megadott alkatrész.
2. Az SRV - S szerelését a zuhanytálcán kívül végezzük. A műanyag sarokcsatlakozót tolja a vezető profilba, fúrjon lyukakat az  $\varnothing 2,6$  mm-es fúrószárral, majd rögzítse a  $\varnothing 3,5/6,5$  mm önmetszős csavarokkal.
3. A becsukott ajtók tapadását egy mágneses profil biztosítja. Amennyiben a mágneses profilok nem illeszkednek pontosan, az egyiket csavarhúzó segítségével óvatosan kicsúsztatjuk, megfordítjuk, majd visszahelyezzük az ajtó bevágásba.
4. A zuhanysarkot ráhelyezzük a zuhanytálcára, majd a profilokat függőleges helyzetbe állítjuk. A profilok helyét a falon jelölje meg.
5. Vegye le a keretről a rögzítő profilt. A rögzítő profil szerint a falon jelölje meg a tiplik befúrásának helyét.
6. Fúrja ki a lyukakat, és óvatosan verje be a  $\varnothing 8$  mm-es tipliket.
7. Csavarozza fel a rögzítő profilt a  $\varnothing 4/40$  mm-es tipli csavarokkal.
8. Az összeszerelt zuhanysarkot helyezze a zuhanytálcára, tolja rá a rögzítő profilra, egyengesse ki, majd ellenőrizze az ajtók helyes működését, záródását.
9. A rögzítő profilban található előfurat alapján a keretbe fúrjon a  $\varnothing 2,6$  mm-es fúrószárral, és rögzítse ezt a helyzetet az  $\varnothing 3,5/13$  mm-es önmetszős csavarokkal.
- 10.- 11. A zuhanysarok, a fal és a zuhanytálca közti réseket a külső oldalról szilikonos gittel tömitse. Részletes tájékoztatót a szerelést, használatot és karbantartást illetően az eladótól kaphat. Tömítéshez és ragasztáshoz használja a "RAVAK PROFESSIONAL" gittet, mely biztosítja a felhasznált anyagok tökéletes összetartását. Más gitek használata esetén annak a veszélynek teszi ki magát, hogy a zuhanytálcából kifolyik a víz.
12. A zuhanytálca és polisztrén üveg egy vékony fóliával van védve. Üzembe helyezés előtt ezt a vékony fóliát ne felejtse el eltávolítani.
13. Zuhansarok összeszerelése egy fix fallal.  
Az összeszerelés ebben az esetben hasonló mint az alaphelyzetben. A fix fal csatlakoztatása a zuhanysarok összeszerelése után a sarokcsatlakozó profil segítségével történik. A zuhanysarok egyik részéből emelje ki az "U" profilt és a helyébe tolja be a sarok profilt, amely az önálló fix fal egyik összetevője. A kiemelt "U" profilt tolja a fix fal másik oldalára. A sarok minkét oldalát szerelheti jobb vagy oldali variánsként. Ez saját tengelye körüli 180 fokban elfordítással oldható meg. Figyelem az üveg díszített oldala mindig kívül legyen. Az egész sarkot helyezze a zuhanytálcára, a profilokat hozza függőleges helyzetbe. Az "U" profil helyzetét jelölje meg a falon, a sarok profilba való betolást pedig a kereten jelölje meg. Tolja el a zuhanysarkot a zuhanytálcáról és vegye elő a fix falat. A jelölt helyzetnek megfelelően a sarok profilt fúrja össze az ajtó keretével és csavarozza össze őket  $\varnothing 3,5/13$  mm-es önmetszős csavarokkal. A továbbiakban folytassa az eredeti útmutató alapján. Az előfurnatnak megfelelően a rögzítő profil és a sarok profil keretébe fúrjon az  $\varnothing 2,6$  mm-es fúrószárral, s ezt a helyzetet rögzítse  $\varnothing 3,5/13$  mm-es önmetszős csavarokkal. Az összeszerelés a továbbiakban az eredeti útmutató alapján történik.

## FIGYELEM

A karbantartás csupán a lakkozott részek, az üveg és a műanyag kezelését jelenti puha textillel, a háztartásokban használt általános tisztítószerekkel. Kerüldendő a csiszolópaszta, oldószerek, aceton és hasonlók használata. A gyártó nem vállal felelősséget a helytelen használatlalt, szereléssel vagy karbantartással keletkezett károkért. A gyártó fenntartja magának a jogot a termék megújítására (innováció). Amennyiben a termék összeszerelését olyan szakvállalat végezte, mely rendelkezik a RAVAK igazolásával, a jótállási idő 24 hónap, más esetben a jótállási idő a törvényekben megszabott időtartam. Valamennyi, az összeszereléssel, használatlalt és karbantartással kapcsolatos kérdéseire üzletkötőnkől választ kap.



1. Половина душевого уголка состоит из одного SRV - S шириной 750, 800, 900 или 1000 мм и одного установочного профиля. Возможна комбинация изделий разной ширины. К уголку можно заказать жесткую стенку PSS шириной 750, 800, 900 или 1000 мм и дополнительно угловой соединительный профиль. До начала монтажа проверьте комплектность изделия.
2. Сборку SRV - S проводите за пределами поддона. Угловые соединения вставьте в алюминиевые профили, просверлите отверстия  $\varnothing$  2,6 мм и соединения зафиксируйте с помощью самонарезающих шурупов  $\varnothing$  3,5/6,5 мм.
3. Уплотнение закрытых дверей осуществляется с помощью магнитных профилей. Обратите внимание на их правильную стыковку: профили должны входить в зацепление между собой. В случае неправильной стыковки магнитных профилей с помощью отвертки аккуратно вытащите один из них, переверните и вновь вставьте в профиль двери.
4. Уголок с установочными профилями установите на поддон с помощью уровня в вертикальное положение. Отметьте на стене местоположение установочных профилей.
5. Снимите установочные профили с изделия, приложите к стене в намеченных местах и обозначьте места расположения отверстий.
6. Просверлите отверстия  $\varnothing$  8 мм и вставьте в них дюбели. Во время сверления обратите внимание на проводку электричества, воды и газа.
7. Прикрепите установочные профили к стене с помощью шурупов  $\varnothing$  4/40 мм (профиль крепится закругленной стороной наружу поддона).
8. Вставьте изделие в установочные профили и проверьте работоспособность дверей.
9. Через отверстия в профилях просверлите отверстия в раме и прикрутите раму к профилям самонарезающими шурупами  $\varnothing$  3,5/13 мм.
- 10.-11. В местах стыка уголка, стен и поддона нанести тонкий слой силиконового герметика. Зазоры силиконить только с наружной стороны. Места нанесения герметика должны быть чистыми, сухими и обезжиренными. Обратите внимание на инструкцию по монтажу при установке и уплотнении душевого поддона! Для герметизации завод-изготовитель рекомендует использовать силиконовый герметик RAVAK PROFESSIONAL. При использовании другого герметика возможна опасность протекания воды.
12. Полистирольное заполнение оснащено защитной пленкой. После установки уголка защитную пленку необходимо снять!
13. Изделие можно дополнить самостоятельной жесткой стенкой с угловым соединительным профилем. Сборку обеих половин рекомендуем проводить за пределами поддона. Внимание: декоративная сторона стекла должна находиться с наружной стороны! С душевого уголка снимите установочные профили и с жесткой стенки снимите угловой соединительный профиль. Уголок соедините с жесткой стенкой следующим образом: в угловой профиль вставьте с одной стороны уголок, а с другой - жесткую стенку (см. Рис.13). Установочные профили установите на уголок и жесткую стенку закругленной гранью наружу. Смонтированные элементы установите на поддон с помощью уровня в вертикальное положение и отметьте на стене расположение установочных профилей. Обозначьте положение отверстий на угловом профиле, раме уголка и жесткой стенке. Снимите уголок с поддона, вытащите жесткую стенку из углового профиля. Просверлите намеченные отверстия в раме SRV2 сверлом  $\varnothing$  2,6 мм и соедините самонарезающими шурупами  $\varnothing$  3,5/13 мм раму SRV - S с угловым профилем (рис. 13 ). Далее следуйте пунктам 5.-8. Вставьте уголок вместе с жесткой стенкой в установочные профили. Просверлите сверлом  $\varnothing$  2,6 мм отверстия в установочных профилях и угловом профиле. Соедините с помощью шурупов  $\varnothing$  3,5/13 мм уголок и жесткую стенку с установочными профилями и жесткую стенку с угловым профилем. Угловой соединительный профиль и шурупы входят в комплект жесткой сенки (PSS). Завершите работу согласно пунктам 10.-11.

## Внимание!

Для ухода за изделием запрещено использование абразивной пасты, растворителей, ацетона и других агрессивных химических веществ. Завод-изготовитель не несет ответственность за ущерб, нанесенный неправильным монтажом и эксплуатацией изделия. Уход проводится только протираем лакированных частей, стекло и пластмасс с помощью специальных очистительных средств. Завод-изготовитель рекомендует использовать средства: RAVAK ANTICALC CONDITIONER - средство, которое обновляет и поддерживает все свойства защитного слоя RAVAK ANTICALC. RAVAK CLEANER - служит для устранения старых загрязнений со стекла, поверхностей рам душевых уголков, эмалированных и акриловых ванн, раковин и смесителей; RAVAK DESINFECTANT - специальное очистительное средство с ярко выраженным антибактериальным и противогрибковым действием. Завод-изготовитель оставляет за собой право модернизации изделия. Гарантийный срок - 24 месяца с момента продажи. Вся более подробная информация относительно монтажа, эксплуатации и ухода за изделием Вы получите у продавцов.



1. Половина душового куточка складається з одного SRV - S шириною 750, 800, 900 або 1000 мм і одного установного профілю. Можлива комбінація виробів різної ширини. До куточки можна замовити жорстку стінку PSS шириною 750, 800, 900 або 1000 мм і додатково кутувий з'єднувальний профіль. До початку монтажу перевірте комплектність виробу.
  2. Складання SRV - S проведіть за межами піддону. Кутові з'єднання вставте в алюмінієві профілі, просвердліть отвори  $\varnothing$  2,6мм і з'єднання зафіксуйте за допомогою самонарізних шурупів  $\varnothing$  3,5 x 6,5 мм.
  3. Ущільнення закритих дверей здійснюється за допомогою магнітних профілів. Зверніть увагу на їх правильну стиковку: профілі повинні входити в зачеплення між собою. У випадку неправильної стиковки магнітних профілів, за допомогою викрутки, обережно витягніть один з них, переверніть і знову вставте в профіль дверей.
  4. Куточок, з установними профілями, встановіть вертикально на піддон, за допомогою рівнеміра. Позначте на стіні місце розташування установних профілів.
  5. Зніміть установні профілі з виробу, прикладіть до стіни в намічених місцях і позначте місця розташування отворів.
  6. Просвердліть отвори  $\varnothing$  8 мм і вставте в них дюбелі. Під час свердління ЗВЕРНІТЬ УВАГУ на водопровід, газову та електропроводку.
  7. Прикріпіть установні профілі до стіни за допомогою шурупів  $\varnothing$  4 x 40 мм (профіль кріпиться закругленою стороною ззовні піддона).
  8. Вставте виріб в установні профілі та випробуйте двері.
  9. Через отвори в профілях, просвердліть отвори в рамі і прикрутіть раму до профілів самонарізними шурупами  $\varnothing$  3,5 x 13 мм.
  10. - 11. У місцях стику куточка, стін і піддону нанести тонкий шар силіконового герметика. Зазори силіконити тільки із зовнішнього боку. Місця нанесення герметика повинні бути чистими, сухими і знежиреними. Зверніть увагу на інструкцію з монтажу при встановленні і ущільненні душового піддону! Для герметизації завод-виробник рекомендує використовувати силіконовий герметик RAVAK PROFESSIONAL. При використанні іншого герметика можлива небезпека протікання води.
  12. Полістирольне заповнення оснащено захисною плівкою. Після установки куточка захисну плівку необхідно зняти!
  13. Виріб можна доповнити самостійною жорсткою стінкою з кутувим з'єднувальним профілем. Складання обох половин рекомендуємо проводити за межами піддону.
- Увага:** декоративна сторона скла повинна знаходитися із зовнішньої сторони!
- З душового куточка зніміть установні профілі і з жорсткої стінки зніміть кутувий з'єднувальний профіль. Куточок з'єднайте з жорсткою стінкою наступним чином: в кутувий профіль вставте з одного боку куточок, а з іншого - жорстку стінку (див. мал.13). Установні профілі встановіть на куточок і жорстку стінку закругленою гранню назовні. Змонтовані елементи, встановіть на піддон за допомогою рівнеміра у вертикальне положення і відзначте на стіні розташування установних профілів. Позначте положення отворів на кутловому профілі, рамі куточка і жорсткій стінці. Зніміть куточок з піддону, витягніть жорстку стінку з кутового профілю. Просвердліть намічені отвори в рамі SRV2 свердлом  $\varnothing$  2,6 мм і з'єднайте самонарізними шурупами  $\varnothing$  3,5x13мм раму SRV S з кутувим профілем (мал.13). Далі слідують пункти 5.-8. Вставте куточок разом з жорсткою стінкою в установні профілі. Просвердліть свердлом  $\varnothing$  2,6 мм отвори в установних профілях і кутловому профілі. З'єднайте за допомогою шурупів  $\varnothing$  3,5 x 13 мм куточок і жорстку стінку з установними профілями і жорстку стінку з кутувим профілем. Кутувий з'єднувальний профіль і шурупи входять у комплект жорсткої стінки (PSS). Завершіть роботу згідно з пунктами 10.-11.

## УВАГА!

Для догляду за виробом заборонено використання абразивної пасти, розчинників, ацетону та інших агресивних хімічних речовин. Завод-виробник не несе відповідальності за шкоду, завдану неправильним монтажем та експлуатацією виробу. Догляд проводиться тільки протиранням лакованих частин, скло і пластмас за допомогою спеціальних очисних засобів. Завод-виробник рекомендує використовувати засоби серії RAVAK ANTICALC. RAVAK ANTICALC CONDITIONER - засіб, який оновлює і підтримує всі властивості захисного шару RAVAK ANTICALC. RAVAK CLEANER - служить для усунення старих забруднень зі скла, поверхонь рам душових куточків, емальованих та акрилових ванн, раковин і змішувачів; RAVAK DESINFECTANT-спеціальний очисний засіб з яскраво вираженим антибактеріальною і протигрибковою дією. Завод-виробник залишає за собою право модернізації виробу. Гарантійний термін - 24 місяців з моменту продажу. Більш детальну інформацію щодо монтажу, експлуатації та догляду за виробом, Ви можете отримати у продавців.

1. Половина на душ кабина се състои от следващи части: 1 бр SRV - S широк 750, 800, 900 или 1000 мм + стабилизиращ профил. За получаване на комплетна ъглова душ кабина трябва да се поръчат 2 продукта. Комбинация на части с различна ширина е възможна. По поръчка може да се достави 1 бр (PSS) широк 750, 800, 900 или 1000 мм (+ ъглов съединителен профил RPS). Преди монтирането контролирайте дали продукта съдържа всички части.
  2. Монтаж на SRV - S извършвайте встрани от поддушево корито. Пластмасови ъглови съединителни елементи вкарайте във водещи профили, пробийте дупки с  $\varnothing 2,6$  мм, закрепете с болтове  $\varnothing 3,5/6,5$  мм.
  3. Уплътнение на затворена врата е решено със магнетически профили. Ако не пасват правилно, един профил с помощта на отвертка внимателно извадете, обърнете и го сложете обратно във фалц на вратата.
  4. Продукт включително стабилизиращи профили сложете на поддушево корито в идеалната му позиция и изравнете с водопас в стойка. Позиция на профили отбележете на стената.
  5. Свалете стабилизиращ профил от продукта, сложете го на стената и отбележете отвори за закрепване.
  6. Пробийте с бормашина дупки и поставете дюбели с  $\varnothing 8$  мм. Внимавайте за разпределение на електричество, вода и газ под мазилка.
  7. Закрепете с болтове  $\varnothing 4/40$  мм стабилизиращи профили на стената (профил със заоблената част на вън от поддушево корито).
  8. Продукт вкарайте в профил, и изпробвайте правилно движение на вратата
  9. Чрез предварително пригответените отвори пробийте дупки в рамката и профили и ги съединете с болтове  $\varnothing 3,5/13$  мм.
  10. - 11. Върху допиращата площ на кабината и поддушевото корито нанесете силиконов уплътнител. Фуга между продукта и поддушево корито се маджунира само от външната страна, по същия начин се маджунира вертикалната фуга между продукта и стената. Маджунираните площи трябва да са сухи, стабилни и чисти. Поставяне и уплътняване на поддушево корито трябва да се извършва внимателно според инструкция за монтаж! За маджуниране производителя ви препоръчва силиконов уплътнител RAVAK PROFESSIONAL. При използване на друг уплътнител се подлагате на опасност на протичане около поддушево корито и кабината.
  12. Полистиреново стъкло е защитено с тънко фолио. Преди първото използване на душ махнете фолиото!
  13. Към продукта може да добавите самостоятелна неподвижна врата (PSS) с ъглов профил. Препоръчваме ви сглобяване на двете части да извършите настрана от поддушево корито. **ВНИМАВАЙТЕ:** декоративната страна на стъклото трябва да е отвън! От душ кабина свалете стабилизиращи профили и от неподвижната стена ъглов стабилизиращ профил. Ъгъл съединете със стената като нахлузете ъглов профил на двете части (картинка 13). Стабивиращи профили сложете на края на неподвижна стена и на продукта със заоблената страна на профили на вън. Комплекта поставете на поддушево корито, изравнете в вертикално положение с водопас и отбележете позицията на профилите на стената. Позиция на нахлузнат ъглов профил отбележете на рамките. Махнете от поддушево корито, неподвижната стена освободете от ъглов профил и според отбелязаната позиция пробийте дупки (свердел  $\varnothing 2,6$  мм) и съединете ъглов профил с рамка SRV - S използвайки болтове  $\varnothing 3,5/13$  мм вътре в ъгловия профил (картинка 13). След това постъпвайте по точки 5. - 8. В окончателната позиция пробийте според пригответените отвори дупки (свердел  $\varnothing 2,6$  мм) и съединете рамки със стабилизиращи профили и неподвижна стена с ъглов профил използвайки болтове  $\varnothing 3,5/13$  мм. Ъглов съединяващ профил и съединителен материал са част от комплект неподвижна стена (PSS).
- Довършете работата по точки 10. - 11.
- Монтаж на врата на душ кабина с две неподвижни врати се извършва подобно. Комплект съдържа 1x врата с два стабилизиращи профила и 2x неподвижна стена с два ъглови профила.

## ПРЕДУПРЕЖДЕНИЕ!

За поддържане не трябва да се използват маханични абразивни средства (напр. паста) нито агресивни хемически средства (напр. разтворители и разредители, ацетон и т.н.). Производителят не отговаря за повреди в следствие на неправилно използване, монтаж или поддържане на продукта. Поддържане се извършва само чрез бърсане на лакираните части, стъкло и пластмаса с парцал от мек текстил и се използва само специални средства за чистене. Трябва да се избягва използване на абразивни средства, разтворители и разредители, ацетон и т.н. Производителят ви препоръчва: RAVAK ANTICALC CONDITIONER е средство, което перфектно подновява и поддържа всички желани качества на повърхността предпазващ слой RAVAK ANTICALC. RAVAK CLEANER служи за отстраняване на стара мръсотия от стъклена повърхност, рамка на душ кабина, емайлирани и акрилатови вани, умивалници и водни батерии. RAVAK DESINFECTANT е специално средство за чистене със силно антибактериално действие и действие против плесен. Производителят запазва право за иновация на продукта. Гаранция 24 месеца от датата на продажба. Всички подробни информации за монтаж, ползване и поддържане може да получите при продавача ви.

Начин на отнасяне със опаковката и продукта след свършване на неговото използване:

Части на опаковката, които още може да се използват напр. картон, мукава или фолио, използвайте сами или ги предложете за използване или за рециклиране. Части на опаковката и на продукта, които вече не може да се използват трябва да се унищожават по безопасен начин според закон за отпадъци. След свършване на използване на продукта предложете използваемите части (напр. метални части) за вторична употреба по локално привичен начин.

1. Mitad de la mampara de ducha está compuesta de los siguientes componentes: 1 pza SRV - S de anchura 750, 800, 900 o 1000 mm + perfil de fijación. Para conseguir la mampara completa hay que pedir dos productos. Es posible combinar productos de diferentes anchuras. En caso de encargar es posible entregar 1 pza (PSS)(APSS) pared fija de anchura 750, 800 o 900 mm (+ perfil de ensamblaje angular). Antes de empezar con el montaje verifique si el contenido del producto está completo.
  2. El montaje de la mampara se realiza fuera del plato de ducha. Inserte las conexiones plásticas angulares inserte dentro de los perfiles conductores. Taladre agujeros diámetro 2,6 mm y fije con tornillos diámetro 3,5/6,5 mm.
  3. Las puertas cierran por medio de perfiles imantados. Si estos imanes no encajan correctamente, saque cautelosamente usando destornillador, uno de los imanes girandolo y volviendo insertarlo dentro de la ranura de la puerta.
  4. Taladre los agujeros y suavemente coloque dentro los tacos de diámetro 8 mm. Cuidado con las instalaciones eléctricas, de agua y de gas que pueden existir dentro de la pared.
  5. En el lugar de colocación de la parte fija (parte inmóvil) de las puertas de la mampara, atornille el perfil de fijación en la pared con tornillos diámetro 4/40 mm. Dentro del otro perfil de fijación inserte el marco de la puerta del lado corredero.
  6. Inserte la mampara con perfil de fijación puesto dentro del perfil de fijación ya atornillado a la pared ajustando la colocación de acuerdo a las marcas en la pared.
  7. Meta los tornillos diámetro 4/40 mm dentro de los preparados agujeros de los marcos y los tacos procediendo al ajuste del perfil de fijación en la pared.
  8. Coloque en posición óptima dentro de los perfiles de fijación ya instalados el marco de la puerta de mampara, verifique el correcto funcionamiento de las puertas y de acuerdo con los preparados agujeros de los perfiles, taladre agujeros en el marco de las puertas. Atornille el marco de la puerta y los perfiles de fijación con los tornillos diámetro 3,5/13 mm.
  9. Para tapar los agujeros de montaje use los tapones diámetro 10/13 mm.
  - 10.-11. Aplique la silicona debajo de la base del marco de la mampara y apoyela sobre el plato de ducha. La junta entre la mampara y el plato se silicona solamente por la parte exterior, del mismo modo se procede con la junta entre la mampara y la pared. La superficie tiene que estar seca, firme y limpia. Es necesario dedicar gran atención a la fijación y la hermetización del plato de ducha de acuerdo con el manual de instalación.
  12. El panel de poliéstero está protegido por una hoja fina. ¡Quite esta hoja antes del primer uso de la mampara!
  13. El producto se puede completar con panel de ducha fijo independiente con el perfil angular.
- Se recomienda realizar el montaje de ambas partes fuera del plato de ducha. Atención: el lado decorativo del cristal debe estar por fuera! Quite los perfiles de fijación de la mampara y el perfil de fijación angular del panel fijo. Une el panel fijo con la mampara insertando ambas partes dentro del perfil angular (de acuerdo al dibujo 11). Inserte el panel fijo y la mampara dentro de los perfiles de fijación „U“ con el borde de los perfiles redondeado hacia afuera. Coloque toda la mampara encima del plato de ducha, nivelizando la mampara verticalmente a nivel marcando claramente la posición en la pared. Introducción dentro del perfil de fijación angular marque encima de los marcos. Quite la mampara del plato de ducha, separe el panel fijo del perfil angular y de acuerdo con las marcas taladre el perfil angular con el marco de la mampara SRV - S (taladro diámetro 2,6 mm) y uniendo las partes con tornillos diámetro 3,5/13 mm por dentro del perfil angular (de acuerdo al dibujo 13-A-A). Luego proceda de acuerdo con los puntos 5.-8. En la posición final de acuerdo a los preparados agujeros taladre los marcos de los perfiles de fijación y el panel fijo con el perfil angular (taladro diámetro 2,6 mm) uniendolos con tornillos diámetro 3,5/13 mm. El perfil de fijación angular y los materiales de conexión vienen incluidos junto con el panel fijo. Para los últimos pasos sigue los puntos 10.-11.

## ¡ATENCIÓN!

Para el mantenimiento de las mamparas no se pueden usar detergentes abrasivos (por ejemplo pastas afiladas) ni productos químicos agresivos (por ejemplo disolventes, acetono etc.) El fabricante no se hace responsable de los daños causados por un incorrecto montaje, uso o mantenimiento del producto. El mantenimiento se realiza solamente con la limpieza de las partes barnizadas, vidrios y de plásticos empleando detergentes especializados. El productor recomienda: ACONDICIONADOR (ACTIVADOR) que sirve para mantener en perfecto estado todas las cualidades de la capa protectora RAVAK ANTICALC. RAVAK CLEANER: LIMPIADOR RAVAK detergente que sirve para la eliminación de suciedades de la superficie del cristal, marcos de la mampara, de bañeras esmaltadas y acrílicas, lavabos y grifos. RAVAK DESINFECTANTE: DESINFECTANTE RAVAK detergente especial con efectos antimohos y antibacteria. El fabricante se reserva el derecho de innovaciones. Otorgando plazo de garantía de 24 meses desde el día de la venta. Más informaciones sobre el montaje, uso y mantenimiento dirigiéndose a su vendedor.

1. La moitié de la cabine de douche consiste des parties suivantes: 1 pc SRV - S largeur 750, 800, 900 ou 1000 mm + un profil de fixation. Pour avoir une cabine de douche entière, il est nécessaire de commander 2 produits. Il est possible de combiner des parties de largeurs différentes. Sur demande, il est possible de livrer 1 pc PSS(APSS) de largeur 750, 800, 900 ou 1000 mm (+le profil en angle de raccord). Contrôlez si le produit est complet avant le montage.
2. Effectuez le montage de SRV - S en dehors du récepteur de douche. Insérez les coins de raccord en matière synthétique dans les profils de conduction, percez les orifices de Ø 2,6mm, fixez avec les vis taraudeuses Ø 3,5/6,5mm.
3. L'étanchement de la fermeture de la porte est résolu par moyen de profils magnétiques. Si ils ne se joignent pas correctement, enlevez un profil avec précaution à l'aide d'un tournevis, retournez le et re-insérez le dans la rainure de la porte.
4. Placez le produit, inclusif les profils de fixation, sur le récepteur de la douche dans la position optimale et nivelez verticalement à l'aide d'un niveau à bulle. Marquez la position des profils visiblement sur le mur.
5. Enlevez les profils de fixation du produit, placez les contre l'endroit marqué sur le mur et dessinez les orifices pour la fixation.
6. Forez et insérez les goujons de Ø 8mm. Attention aux conduites d'électricité, d'eau et de gaz sous le crépi.
7. Vissez les profils contre le mur à l'aide des vis Ø 4/40mm (le bord arrondi du profil du côté extérieur du récepteur de douche).
8. Posez le produit dans les profils de fixation et contrôlez le fonctionnement correct de la porte.
9. Forez le cadre avec les profils selon les orifices préparées dans les profils et vissez les ensemble avec les vis taraudeuses Ø 3,5/13mm.
- 10.-11. Mettez du mastic silicone sur la surface de contact entre la cabine de douche et le récepteur. La fente entre le produit et le récepteur de douche peut être remplie avec du mastic seulement *du côté extérieur*, et la fente verticale contre le mur est remplie avec du mastic de la même manière. Les surfaces où on met du mastic doivent être secs, fermes et propres. Il est nécessaire d'apporter beaucoup d'attention à la fixation et l'étanchement du récepteur de douche selon les instructions de montage!!! Pour coller et luter, le fabricant recommande d'utiliser le mastic silicone RAVAK PROFESSIONAL. En utilisant une autre sorte de mastic, le danger existe, qu'il coule autour du récepteur de douche et la cabine.
12. Le verre en polystyrène est protégé par un film fin. Enlevez ce film avant la première utilisation de la cabine de douche!
13. Vous pouvez compléter le produit avec une paroi fixe individuelle (PSS) avec un profil en angle. Nous recommandons d'effectuer l'assemblage des deux parties en dehors du récepteur de douche. Attention: le côté décoratif du verre doit être à l'extérieur. Enlevez de la cabine de douche les profils de fixation et de la paroi fixe le profil de fixation en angle. Liez la cabine avec la paroi en insérant le profil en angle sur les deux parties (selon la figure 13). Mettez les profils de fixation sur l'extrémité de la paroi fixe et le produit de telle manière, que le bord arrondi des profils soit à l'extérieur. Placez l'ensemble sur le récepteur de douche, nivelez en position verticale à l'aide d'un niveau à bulle et marquez l'emplacement des profils sur le mur. Marquez le profil en angle inséré sur les cadres. Enlevez du récepteur, détachez la paroi fixe du profil en angle et percez le profil en angle avec le cadre SRV - S (avec la vrille Ø 2,6mm) selon la position démarquée et fixez avec les vis taraudeuses Ø 3,5/13mm à l'intérieur du profil en angle (figure 13). Continuez le montage en accordance avec les points 5.-8. Dans la position finale, selon les orifices préparés, percez les cadres avec les profils de fixation et la paroi fixe avec le profil en angle (vrille Ø 2,6mm) et assemblez avec les vis taraudeuses Ø 3,5/13mm. Le profil d'assemblage en angle et les matériaux d'assemblage font partie de la livraison de la paroi fixe (PSS). Travaux de finissage en accordance avec les points 10.-11.

## REMARQUEZ!

Il est interdit d'utiliser des moyens abrasifs mécaniques pour le maintien (par exemple des pâtes abrasifs) et non plus des produits chimiques agressifs (par exemple des dissolvants, l'acétone, etc.). Le fabricant n'est pas responsable pour les dommages causés par l'utilisation, le montage ou le maintien incorrecte du produit. Le maintien se fait seulement en essuyant les éléments laqués, les cristaux et les parties synthétiques en utilisant un produit nettoyant spécialisé. Le fabricant recommande: RAVAK ANTICALC CONDITIONER est un produit, qui parfaitement renouvelle et maintient toutes les propriétés demandées de la couche superficielle de protection RAVAK ANTICALC, **RAVAK CLEANER** est utilisé pour l'écart de saletés vieilles et enséchées de la surface du crystal, du cadre de la cabine de douche, de baignoires synthétiques et émaillées, de lavabos et des robinets de conduite d'eau, **RAVAK DESINFECTANT** est un produit nettoyant spécial avec des effets anti-bactériels et anti-moisissure explicites. Le fabricant se réserve le droit d'innovation du produit. La période de la garantie est 24 mois à partir du jour de vente. Vous pouvez obtenir toutes informations détaillées sur le montage, l'utilisation et le maintien chez votre vendeur.

1. Cabina de duș este compusă din două bucăți, livrate separat. Fiecare dintre acestea este compusă din următoarele piese: 1 bucată SRV - S lățime 750, 800, 900 sau 1 000 mm + un profil de montaj. Pentru asamblarea cabinei de duș trebuie să comandați ambele bucăți. Se pot combina piese de diferite lățimi. La comandă se livrează 1 bucată PSS (APSS) lățime 750, 800, 900 sau 1 000 mm (+ un profil de fixare pe colț RPS). Înainte de montare verificați dacă produsul este complet.
2. Efectuați montarea SRV - S în afara căzii. Introduceți racordurile din plastic de fixare pe colț în profilele glisante, dați găuri de  $\varnothing 2,6$  mm și fixați-le cu șuruburi de  $\varnothing 3,5/6,5$  mm.
3. Închiderea etanșă a ușilor se face prin două profile magnetice. Dacă aceste două profile nu se potrivesc unul cu celălalt, scoateți unul dintre ele cu grijă, folosind o șurubelniță, întoarceți-l invers și apoi introduceți-l înapoi în fanta ușii.
4. Poziționați produsul inclusiv profilele de montaj pe cădiță în poziția optimă și potriviți-l vertical cu ajutorul polobocului. Marcați poziția profilelor pe perete
5. Scoateți profilul de montaj din produs, așezați-l în locul marcat pe perete și marcați orificiile de fixare.
6. Dați găuri, bateți ușor diblurile de  $\varnothing 8$  mm. Atenție la instalațiile electrice și la conductele de gaze și apă din perete.
7. Prindeți pe perete profilul de montaj, folosind șuruburi de  $\varnothing 4/40$  mm (cu partea curbată a profilului spre exterior).
8. Introduceți produsul în profilele de montaj și verificați funcționarea corectă a ușilor.
9. Conform orificiilor existente în profilele găurii rama și fixați-o de acestea cu șuruburi atifiletante de  $\varnothing 3,5/13$  mm.
- 10.- 11. Etanșați cu silicon suprafața dintre cabină și cădiță. Spațiul dintre produs și cădiță se etanșează cu silicon numai pe latura exterioară, la fel se etanșează și spațiul liber dinspre perete, în plan vertical. Suprafețele pe care se pune siliconul trebuie să fie uscate, solide și curate. Acordați atenție sporită amplasării și etanșării conform instrucțiunilor de montaj. Producătorul recomandă ca lipirea și etanșarea să se facă numai cu siliconul RAVAK PROFESSIONAL. În cazul în care veți folosi alte produse, vă expuneți riscului că vor apare scurgeri în jurul cădiței și al cabinei.
12. Geamul din polistirenă este acoperit cu o folie protectoare subțire. Nu uitați să-o înlăturați. Folia înainte de folosirea cabinei.
13. Produsul poate fi completat cu peretele fix autonom, cu profil de fixare pe colț.  
Se recomandă asamblarea celor două piese în afara cădiței. Atenție: Partea cu model a geamului trebuie să fie către exterior! Scoateți profilele de montaj din cabina de duș, precum și profilul de fixare pe colț din peretele fix. Asamblați cabina cu peretele, cu ajutorul profilului de fixare pe colț (conform fig. 13). Puneți profilele de montaj la capătul peretelui fix și al produsului, astfel încât partea curbată a profilelor să fie în afară. Așezați produsul astfel asamblat pe cădiță și potriviți-l vertical cu ajutorul polobocului. Marcați pe perete poziția profilelor. Pe rame marcați poziția în care se introduce profilul de fixare pe colț. Îndepărtați produsul de pe cădiță, scoateți peretele fix din profilul de fixare pe colț și conform poziției marcate dați găuri (cu burghiu de  $\varnothing 2,6$  mm) și prindeți profilul de fixare pe colț și rama SRV - S cu șuruburi autofiletante de  $\varnothing 3,5/13$  mm în interiorul profilului (conform fig. 13). În continuare procedați conform punctelor 5 - 8. În poziția finală, folosind orificiile existente, dați găuri (cu burghiu de  $\varnothing 2,6$  mm) în ramele și profilele de montaj, precum și în peretele fix și profilul de fixare pe colț, și fixați-le cu șuruburi autofiletante de  $\varnothing 3,5/13$  mm. Profilul de fixare pe colț și materialul liant sunt alăturate peretelui fix (PSS). Efectuați operațiile de finisare conform punctelor 10 - 11.

## IMPORTANT!

La întreținerea nu trebuie folosite mijloace mecanice abrazive (de ex.: paste abrazive) nici substanțe chimice agresive (de ex.: dizolvanți, acetonă etc.). Producătorul nu este responsabil pentru daunele provocate de folosirea, instalarea sau întreținerea incorectă a produsului. Întreținerea se face numai prin ștergerea pieselor lăcuite, a geamurilor și a pieselor din plastic cu ajutorul produselor speciale de curățare. Producătorul recomandă: RAVAK ANTICALC CONDITIONER - este un produs care reînnoiește și păstrează perfect calitățile stratului de protecție RAVAK ANTICALC; RAVAK CLEANER - înlătură depunerile vechi și uscate de pe suprafețele din sticlă, ramele cabinetelor de duș, căzile emailate sau din acrilat, chiuvete și baterii; RAVAK DESINFECTANT - este un preparat special de lustruire cu efecte antibacteriene și antifungice. Producătorul își rezervă dreptul să inoveze produsul. Produsul este garantat 24 de luni de la data vânzării. Pentru mai multe informații privind asamblarea, instalarea, folosirea și întreținerea, vă rugăm să contactați agentul de vânzări local.

### Utilizarea ambalajului și a produsului după expirarea perioadei de funcționare:

Părțile refolosibile ale ambalajului, de ex.: carton sau folie PE pot fi reutilizate în scop personal sau oferite unei terțe persoane sau reciclate. Părțile componente ale ambalajului și ale produsului care nu pot fi refolosite după expirarea perioadei de funcționare, trebuie lichidate într-un mod ecologic conformi normelor în vigoare privind deșeurile. După expirarea perioadei de funcționare oferiți componentele refolosibile (de ex.: metale) spre recuperare și reciclare după uzanțele locale.

1. Sprchový kút sa dodáva: 2 ks SRV - S šírky 750, 800, 900 alebo 1000 mm, doplnkový diel 1 ks PSS (APSS) šírky 750, 800, 900 alebo 1000 mm (+ 1 rohový spojovací profil). Pred montážou skontrolujte kompletnosť výrobu.
  2. Montáž SRV - S urobiť mimo vaničky. Plastové rohové spojky nasunúť do vodiacich profilov, vyvrtáť otvory  $\varnothing 2,6$  mm, upevniť skrutkami  $\varnothing 3,5/6,5$  mm.
  3. Tesnenie uzatvorených dverí je vyriešené magnetickými profilmi. Ak nezapadnú správne do seba treba jeden profil pomocou skrutkovača opatrne vysunúť, otočiť a vložiť späť do drážky dverí.
  4. Kút postaviť na vaničku, zrovnať polohu profilov do zvislice. Polohu profilov označiť na stenu.
  5. Vybrať osadzovacie profily z rámu. Podľa ustavovacích profilov označiť na stenu otvory pre hmoždinky.
  6. Vyvrtáť otvory a naklepnúť hmoždinky  $\varnothing 8$  mm.
  7. Priskrutkovať osadzovacie profily skrutkami  $\varnothing 4/40$  mm.
  8. Zmontovaný kút osadiť na vaničku, nasunúť do ustavovacích profilov, vyrovnáť a odskúšať funkciu dverí.
  9. Podľa predvrtaných otvorov v ustavovacích profiloch vyvrtáť otvory  $\varnothing 2,6$  mm v ráme a zaisťiť polohu skrutkami  $\varnothing 3,5/13$  mm.
  - 10.- 11. Špáry medzi vaničkou, stenou a sprchovacím kútom utesniť tmelom z vonkajšej strany.
  12. Polystyrenové sklo je chránené tenkou fóliou. Pred uvedením do prevádzky nezabudnite fóliu odstrániť.
  13. Výrobek môžete doplniť samostatnou pevnou stenou s rohovým profilom.
- Montáž tejto varianty je podobná ako montáž základného prevedenia. Pripojenie pevnej steny sa urobí po zmontovaní kútu pomocou rohového spojovacieho profilu. Z jedného dielu kútu zobrať "U" profil a miesto neho nasunúť rohový profil, ktorý je súčasťou pevného dielu. "U" profil nasunúť na druhú stranu pevnej steny. Obidve strany kútu môžu byť inštalované ako pravá alebo ľavá varianta a to otočením o  $180^\circ$ . Pozor: dekoratívna strana skiel musí byť von! Celok postaviť na vaničku, vyrovnáť polohu profilov do zvislice. Polohu "U" profilov označiť na stenu, zasunutie do rohového profilu označiť na rámoch. Presunúť kút z vaničky, vziať pevnú stenu. Podľa označenej polohy zvráť rohový profil s rámom dverí a spojiť skrutkami  $\varnothing 3,5/13$  mm. Ďalej montáž pokračuje podľa pôvodného návodu.

## NEPREHLIADNITE!

Na údržbu nesmú byť používané mechanické abrazívne prostriedky (napr. brúsne pasty), ani agresívne chemikálie (napr. rozpúšťadlá, acetón a pod.). Výrobca nezodpovedá za škody spôsobené nesprávnou montážou, používaním alebo ošetrovaním výrobu. Údržba sa prevádza len utieraním lakovaných dielov, skiel a plastov len špeciálnymi čistiacimi prostriedkami. Výrobca odporúča: RAVAK ANTICALC CONDITIONER - je prípravok, ktorý dokonale obnovuje a udržiava všetky požadované vlastnosti povrchovej ochrannej vrstvy RAVAK ANTICALC; RAVAK ANTICALC CLEANER - slúži na odstránenie starých a zašlých nečistôt z povrchu skla, rámu sprchových kútov, smaltovaných a akrylátových vaní, umývadiel a vodovodných batérií; RAVAK DESINFECTANT - je špeciálny čistiaci prostriedok s výraznými antibakteriálnymi a protipliesňovými účinkami. Výrobca si vyhradzuje právo inovovať výrobky. Záručná lehota - 24 mesiacov odo dňa predaja. Všetky podrobné informácie ohľadom montáže, použitia a údržby získate u svojho predajcu.



1. Polovina sprchového koutu se skládá z těchto součástí: 1 ks SRV - S (ASRV3) šíře 750, 800, 900 nebo 1000 mm + ustavovací profil. Pro kompletní sprchový kout je potřeba objednat 2 výrobky. Kombinace dílů různých šířek je možná. Na objednávku je možné dodat 1 ks PSS (APSS) šíře 750, 800, 900 nebo 1000 mm (+rohový spojovací profil). Před montáží zkontrolujte kompletnost výrobku.
2. Montáž SRV - S provádějte mimo vaničku. Plastové rohové spojky nasuňte do vodících profilů, vyvrtejte otvory  $\varnothing 2,6$  mm, upevněte samořeznými šrouby  $\varnothing 3,5/6,5$  mm.
3. Těsnění uzavřených dveří je řešeno pomocí magnetických profilů. Pokud na sebe nedosedají správně, jeden profil pomoci šroubováku opatrně vysuňte, otočte a vložte zpět do drážky dveří.
4. Výrobek včetně ustavovacích profilů umístěte na vaničku do optimální polohy a vyrovnejte do vodorovné polohy podle vodováhy. Polohu profilů zřetelně označte na stěnu.
5. Sejměte ustavovací profily z výrobku, přiložte na vyznačené místo na stěnu a obkreslete otvory pro připevnění.
6. Vyvrtejte a naklepněte hmoždinky  $\varnothing 8$  mm. Pozor na rozvody elektřiny, vody a plynu pod omítkou.
7. Přišroubujte profily na stěnu pomocí vrtulí  $\varnothing 4/40$  mm (profil zaoblenou hranou vně vaničky).
8. Nasuňte výrobek do ustavovacích profilů a vyzkoušejte správnou funkci dveří.
9. Podle připravených otvorů v profilech svrtejte rám s profily a sešroubujte samořeznými šrouby  $\varnothing 3,5/13$  mm.
- 10.- 11. Na dosedací plochu sprchové nástavby a vaničky naneste silikonový tmel. Spára mezi výrobkem a vaničkou se tmelí pouze z vnější strany, stejně tak se tmelí svislá spára u stěny. Tmelené plochy musí být suché, pevné a čisté. Usazení a zatěsnění sprchové vaničky dle montážního návodu je nutné věnovat velkou pozornost!
- Pro lepení a tmelení doporučuje výrobce použití silikonový tmel RAVAK PROFESSIONAL. Při použití jiného tmelu hrozí nebezpečí, že okolo vaničky a sprchové nástavby bude zatékát.
12. Polystyrenové sklo je chráněno tenkou fólií. Před prvním použitím koutu fólii sejměte!
13. Výrobek můžete doplnit samostatnou pevnou stěnou s rohovým profilem. Sestavení obou dílů doporučujeme provádět mimo vaničku. Pozor: dekorativní strana skla musí být vně! Ze sprchového koutu sejměte ustavovací profily a z pevné stěny rohový ustavovací profil. Kout spojte se stěnou nasunutím rohového profilu na oba díly (dle obrázku 13). Ustavovací profily nasadte na konec pevné stěny a výrobku tak, aby zaoblená hrana profilů byla vně. Celek postavte na vaničku, vyrovnejte do vodorovné polohy dle vodováhy a označte umístění profilů na stěnu. Zasunutí rohového profilu označte na rámech. Sejměte z vaničky, uvolněte z rohového profilu pevnou stěnu a podle označené polohy svrtejte rohový profil s rámem SRV - S (vrtákem  $\varnothing 2,6$  mm) a spojte samořeznými šrouby  $\varnothing 3,5/13$  mm uvnitř rohového profilu (obrázek 13). Dál postupujte podle bodů 5. - 8. V konečné poloze podle připravených otvorů svrtejte rámy s ustavovacími profily a pevnou stěnu s rohovým profilem (vrták  $\varnothing 2,6$  mm) a spojte samořeznými šrouby  $\varnothing 3,5/13$  mm. Rohový spojovací profil a spojovací materiál jsou součástí dodávky pevné stěny. Dokončovací práce dle bodů 10.-11.

## NEPŘEHLÉDNĚTE!

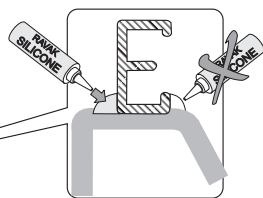
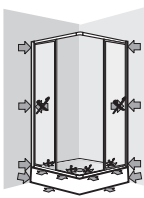
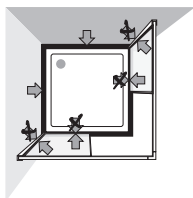
Pro údržbu nesmí být používány mechanické abrasivní prostředky (např. brusné pasty) ani agresivní chemikálie (např. rozpouštědla, aceton a pod.). Výrobce neodpovídá za škody způsobené nesprávnou montáží, používáním nebo ošetřováním výrobku. Údržba se provádí pouze oíráním lakovaných dílů, skel i plastů za použití speciálních čistících prostředků. Výrobce doporučuje: RAVAK ANTICALC CONDITIONER - je přípravek, který dokonale obnovuje a udržuje všechny požadované vlastnosti povrchové ochranné vrstvy RAVAK ANTICALC; RAVAK CLEANER - slouží na odstranění starých a zašlých nečistot z povrchu skla, rámu sprchových koutů, smaltovaných i akrylátových van, umyvadel a vodovodních baterií; RAVAK DESINFECTANT - je speciální čistící prostředek s výraznými antibakteriálními a protiplísňovými účinky. Výrobce si vyhrazuje právo inovace výrobku. Záruční lhůta je 24 měsíců ode dne prodeje. Veškeré podrobné informace ohledně montáže, použití a údržby získáte u svého prodejce.

### Nakládání s obalovým materiálem a s výrobkem po skončení životnosti:

Využitelné složky obalu, např. karton, lepenku nebo PE fólii využijte sami nebo nabídněte k dalšímu využití či recyklaci. Nevyužitelné složky obalu a výrobku po skončení jeho životnosti je nutné zneškodňovat bezpečným způsobem dle platného zákona o odpadech. Po skončení životnosti výrobku nabídněte využitelné složky (např. kovy) k dalšímu využití a recyklaci způsobem v místě obvyklým.

RAVAK a.s., Obecnická 285, 261 01 Příbram 1, ČR

tel.: 318 427 111, fax: 318 427 269, e-mail: info@ravak.cz, www.ravak.cz, www.ravak.com







**RAVAK a.s.**  
Obecnická 285, 261 01 Příbram I  
Czech republic

**08**  
**EN 14428:2008+A1**



**RAVAK a.s.**, Obecnická 285, 261 01 Příbram I  
tel.: +420 318 427 200, 318 427 111 fax: +420 318 427 269  
e-mail: [info@ravak.cz](mailto:info@ravak.cz), [www.ravak.com](http://www.ravak.com)