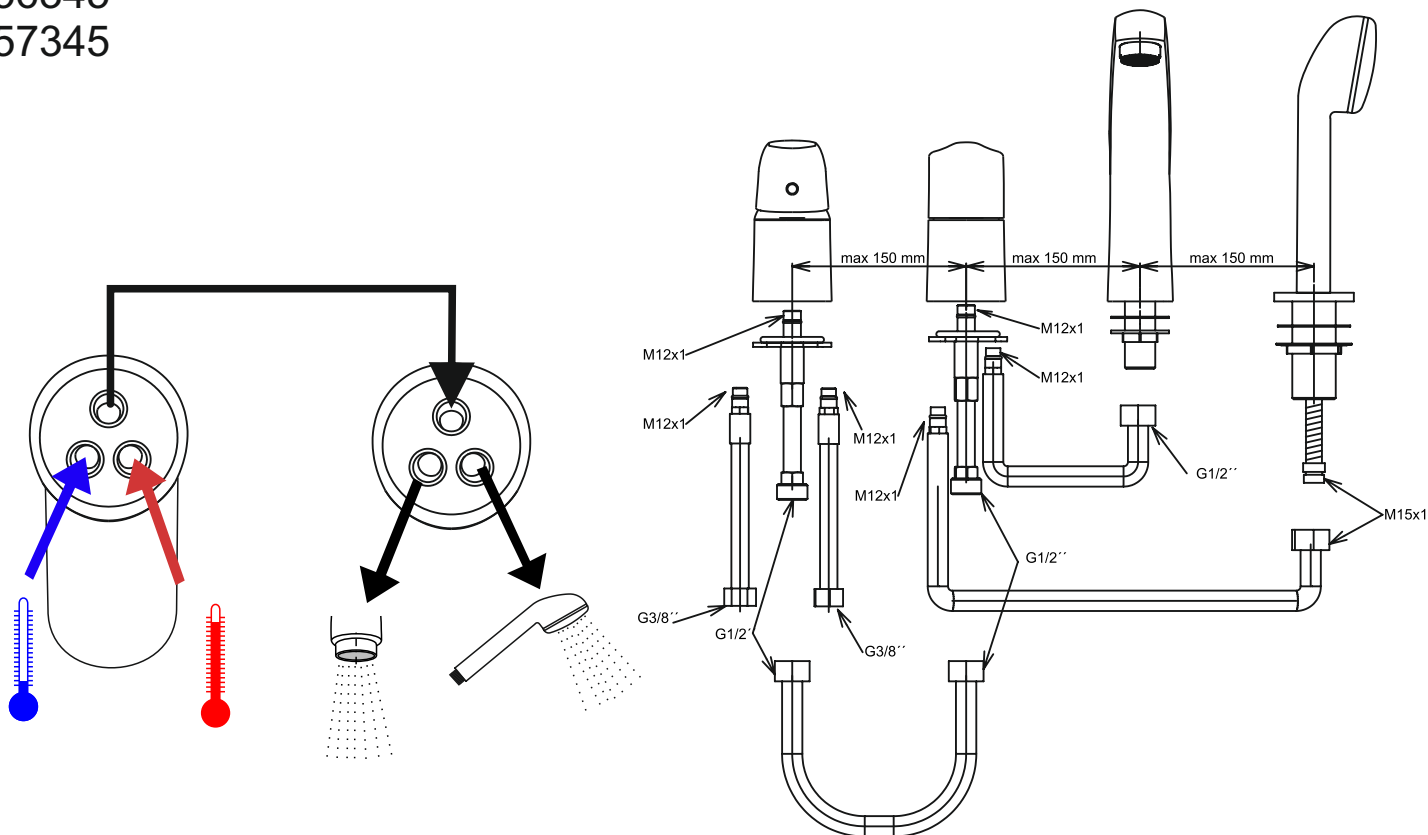
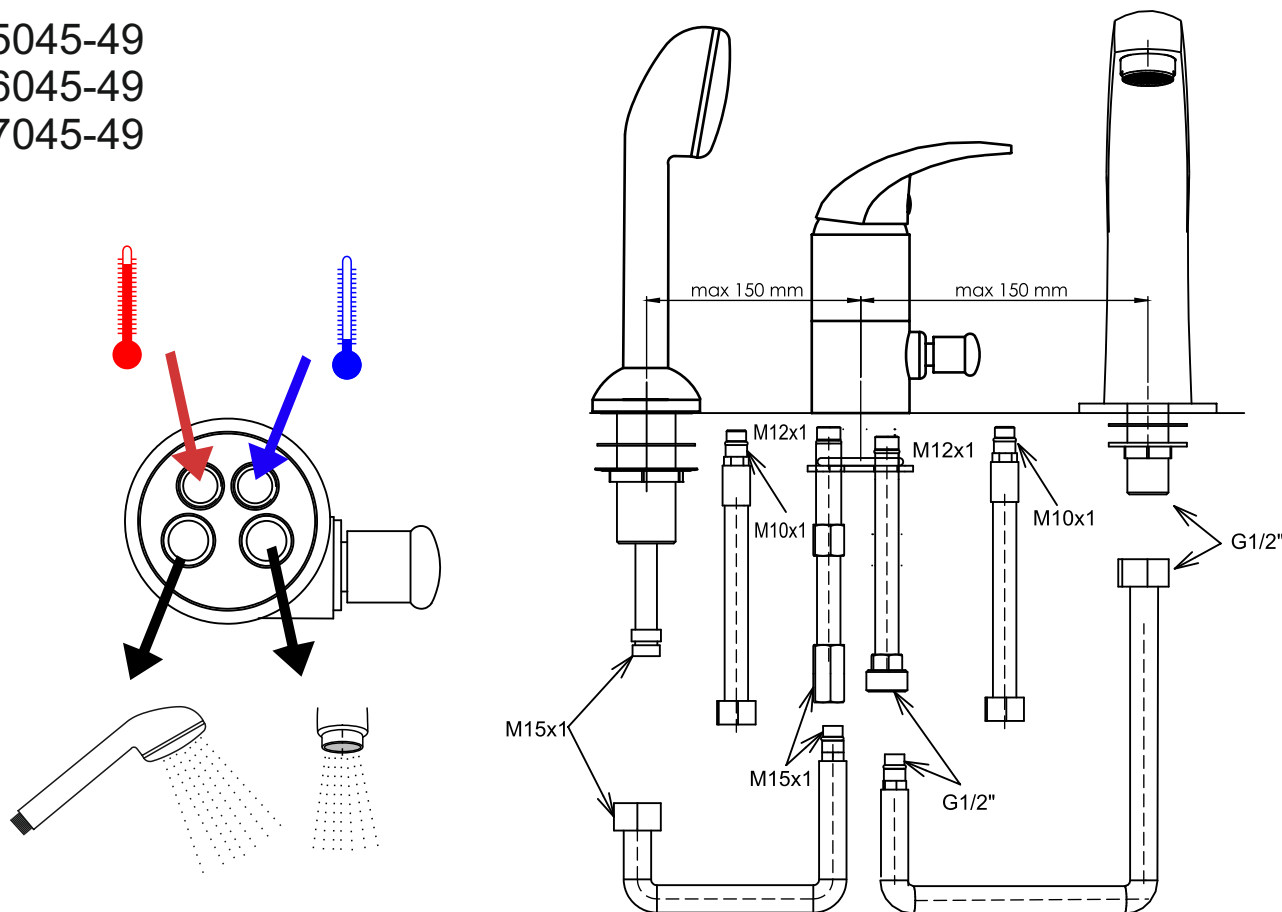


56345
 57345



55045-49
 56045-49
 57045-49



CZ

Do těla baterie instalujte připojovací díly dle přiloženého obrázku. Jednotlivé komponenty vsuňte do otvorů ve vaně a připevněte je.

Po osazení provedte propojení mezi komponenty.

Výsuvná hadice musí mít pod vanou dostatečný prostor.

Po zabudování je nutné ponechat přístup k jednotlivým dílům baterie, aby byla možná jejich případná oprava!

Doporučené průměry otvorů:

rameno 22 mm

tělo baterie . . . 38 mm

průchod vanou 32 mm

Obrázky jsou ilustrativní.

Výrobce si vyhrazuje právo

SK

Do tela batérie inštalujte pripojovacie diely podľa priloženého obrázku. Jednotlivé komponenty vsuňte do otvorov vo vani a pripevnite ich.

Po osadení vykonajte prepojenie medzi komponentmi.

Výsuvná hadica musí mať pod vaňou dostatočný priestor.

Po zabudovaní je nutné ponechať prístup k jednotlivým častiam (dielom) batérie, aby bola možná ich prípadná oprava!

Doporučené priemery otvorov:

rameno 22 mm

telo batérie . . . 38 mm

priechod vaňou 32 mm

Obrázky sú ilustračné.

Výrobca si vyhradzuje právo

EN

Install connecting parts into body of mixer according to the picture enclosed herewith. Each part should be thread through the holes in the bath and tighten. Once all parts are placed, connect them.

There has to be enough space for hose for telescopic shower under the bath.

After installation it is necessary to leave access to single parts of mixer for possible repair.

Recommended diameters of

holes spout . . . 22 mm

body of mixer . 38 mm

hole in bath . . . 32 mm

Pictures are for illustrative purposes only

Producer reserves the rights to make changes.

RO

Instalati partile componente in corpul bateriei conform imaginii anexate. Fiecare componenta trebuie plasata in iesirile cazii si apoi stransa.

Dupa ce toate piesele sunt plasate corespunzator, conectati-le. Verificati daca s-a lasat spatiu suficient sub cada pentru furtunul extractibil de dus. Dupa instalare este necesar lasarea unei cai de acces spre piesele individuale ale bateriei pentru posibile reparatii.

Diametre recomandate pentru

orificii pipa . . . 22 mm

corp baterie . . . 38 mm

orificiu in cada . 32 mm

Imaginile sunt doar cu titlu orientativ

Producatorul isi rezerva dreptul de a face modificari

PL

Zainstaluj łączenia części w korpusie mieszacza Według rysunku załączonym do niniejszego dokumentu. Każda część powinna być nici przez otwory w wannie i dokręcić. Gdy wszystkie części są umieszczone, ich połączenia. Nie musi być wystarczająco dużo miejsca dla węży natrysku dla telescopis pod wanną. Po instalacji jest necessary pozostawić dostęp do poszczególnych części miksera za ewentualne naprawy.

Zalecane średnice:

rameno 22 mm

tělo baterie . . . 38 mm

průchod vanou 32 mm

Obrazy są ilustracyjne.

Producent zastrzega sobie prawo do zmiany.

RU

Подводки горячей и холодной воды из вентелей в тело смесителя обеспечивают шланги с внутренней резьбой 3/8".

Поворотом ручки смесителя регулируется температура воды. Поворот налево - поступает горячая вода. Поворот направо - поступает холодная вода. (Если подводки заменены, подача воды наоборот)

Так как система частей смесителя переменная, расстояние между отдельными частями не указано. Оно только ограничено длиной соединительных шлангов.

С помощью гибкой подводки можно по-разному относительно друг друга разместить излив, тело смесителя и душ.

После установки необходимо обеспечить доступ к отдельным частям смесителя для возможного ремонта.

Рекомендуемые диаметры
отверстий

излив 22 mm

тело смесителя 38 mm

подводка 32 mm

Картинки только иллюстративные

Производитель вправе внесения изменений.