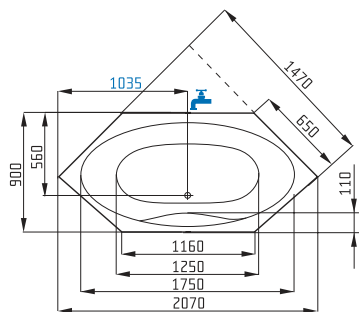


VANA ATOL

PŘÍSLUŠENSTVÍ

madlo k vaně	✓
podhlavník k vaně	✓
vanová zástěna	X
akrylátový panel k vaně	X
samonosný pozinkovaný rám	✓
mechanický odtokový komplet	✓

příslušenství na straně 20-21



TECHNICKÉ ÚDAJE

vnější rozměr	2070 x 900
provedení	šestihranná
hloubka vany	440 mm
objem vany po přepad	225 L
průměrná spotřeba vody	175 L
výška vany při obezdění	570-620 mm
výška vany s krycím panelem	-
umístění nástěnné baterie	dle výkresu
umístění stojánkové baterie	nutná konzultace



VANA ATOL

Atol nabízí nejvíce variant zabudování do prostoru koupelny.



2070 x 900



12 971 Kč (2070 x 900)
/CENA vč. DPH/

519 € (2070 x 900)
/Price inc. VAT/