



Uživatelský návod pro
bezrámové zástěny

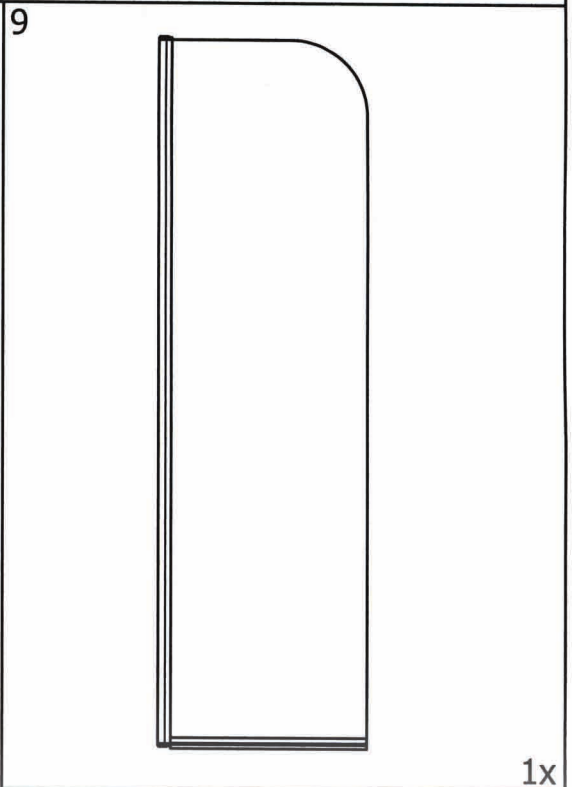
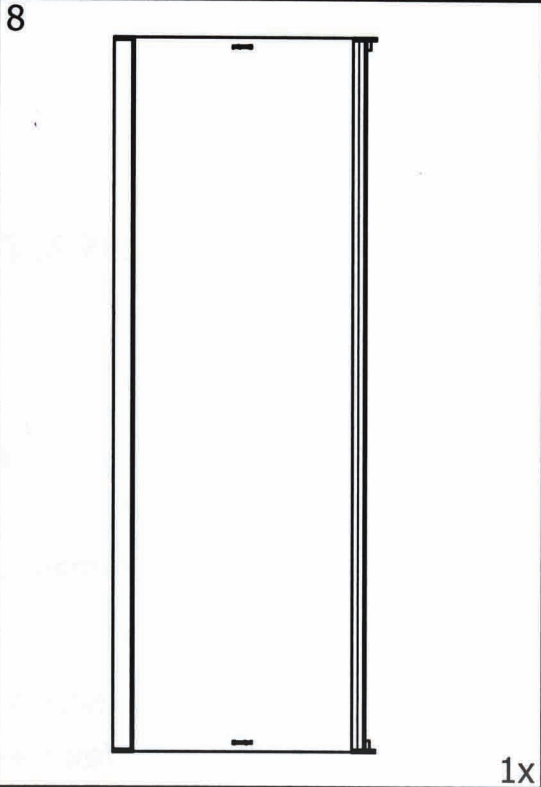
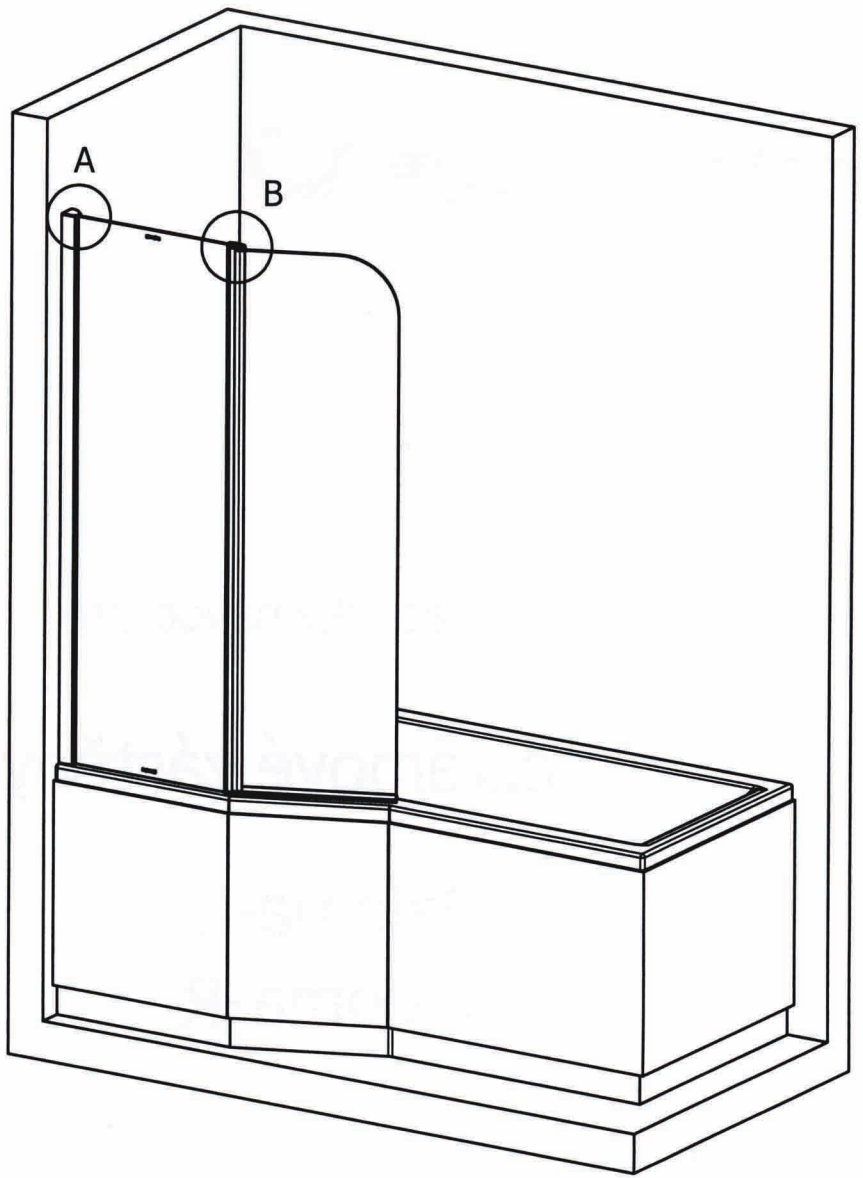
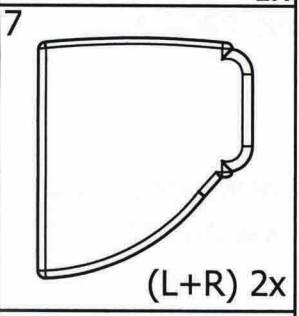
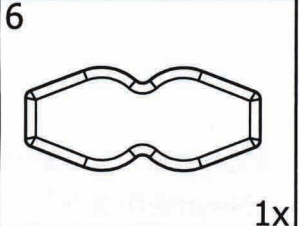
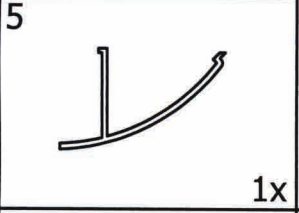
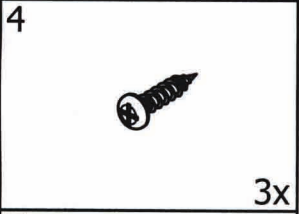
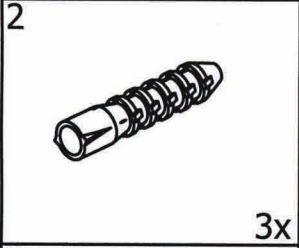
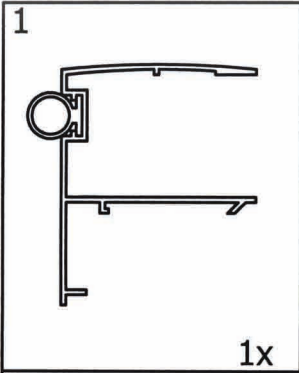
Paloma-L
Paloma-R

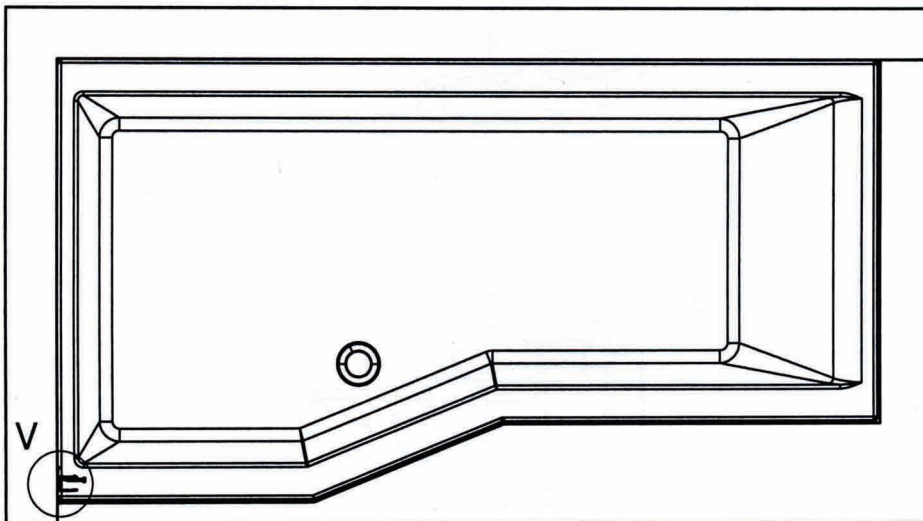
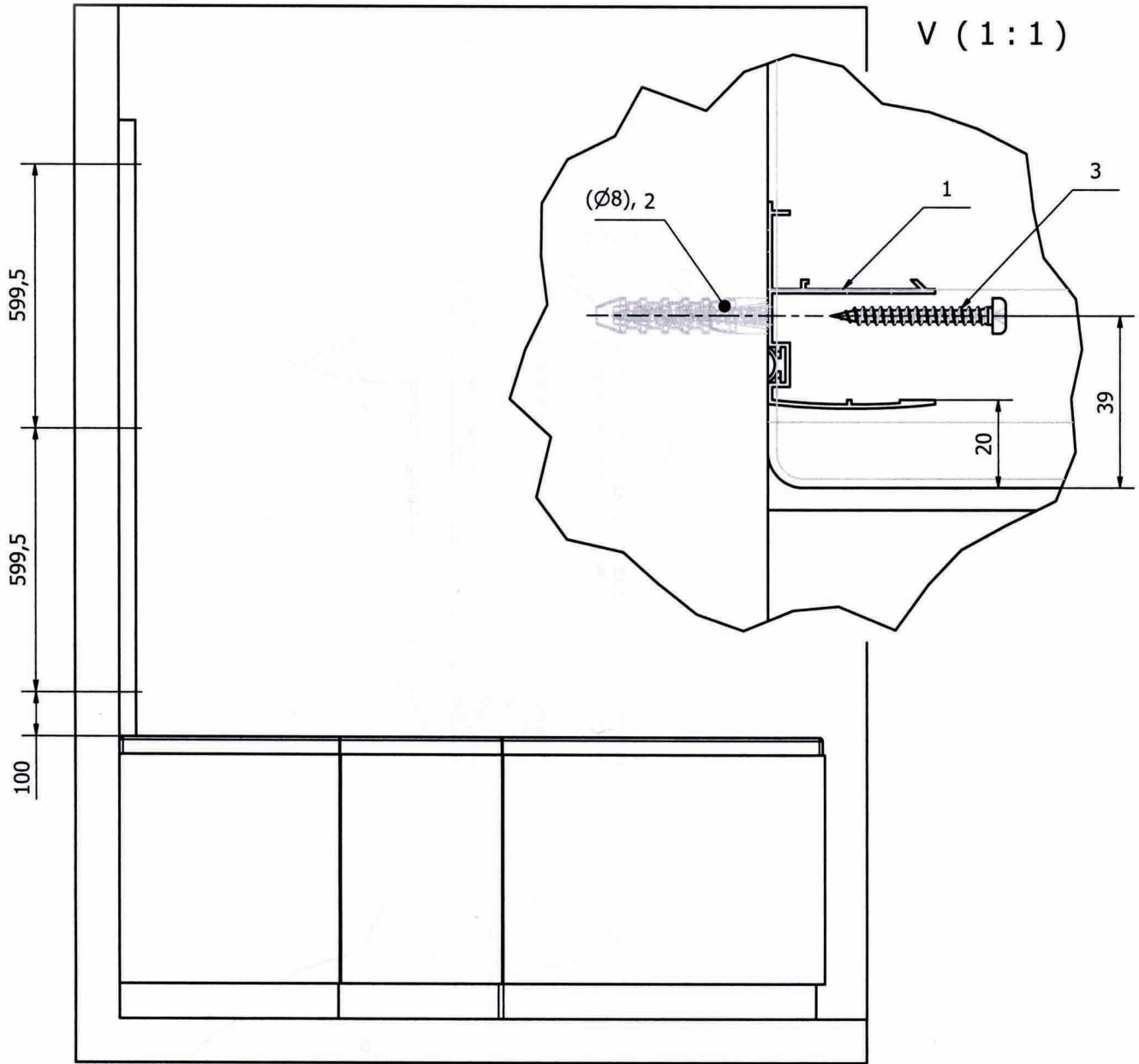
Polysan s.r.o
Nesměřice 52
285 22 Zruč nad Sázavou

www.polysan.cz
www.polysan.net

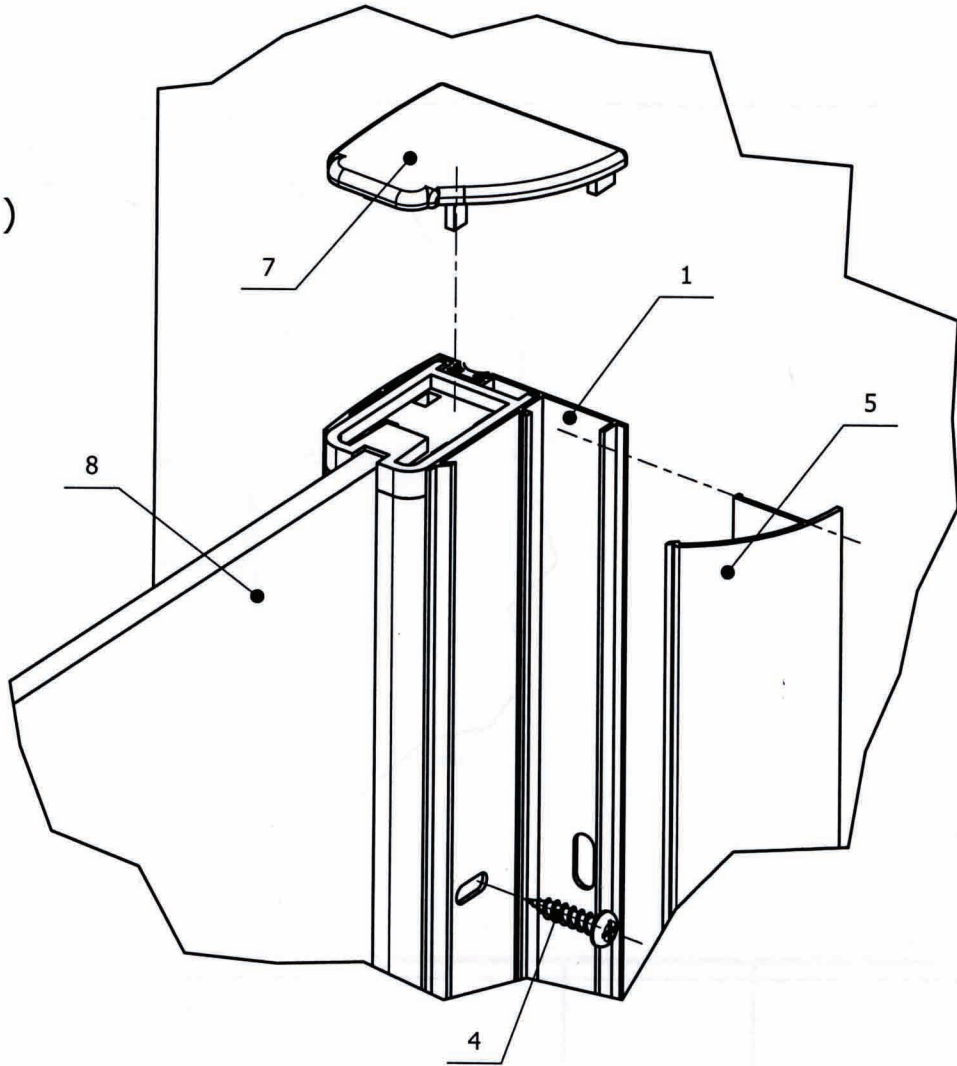
e-mail: info@polysan.net

tel.: +420 327 585 983
fax.: +420 327 585 989

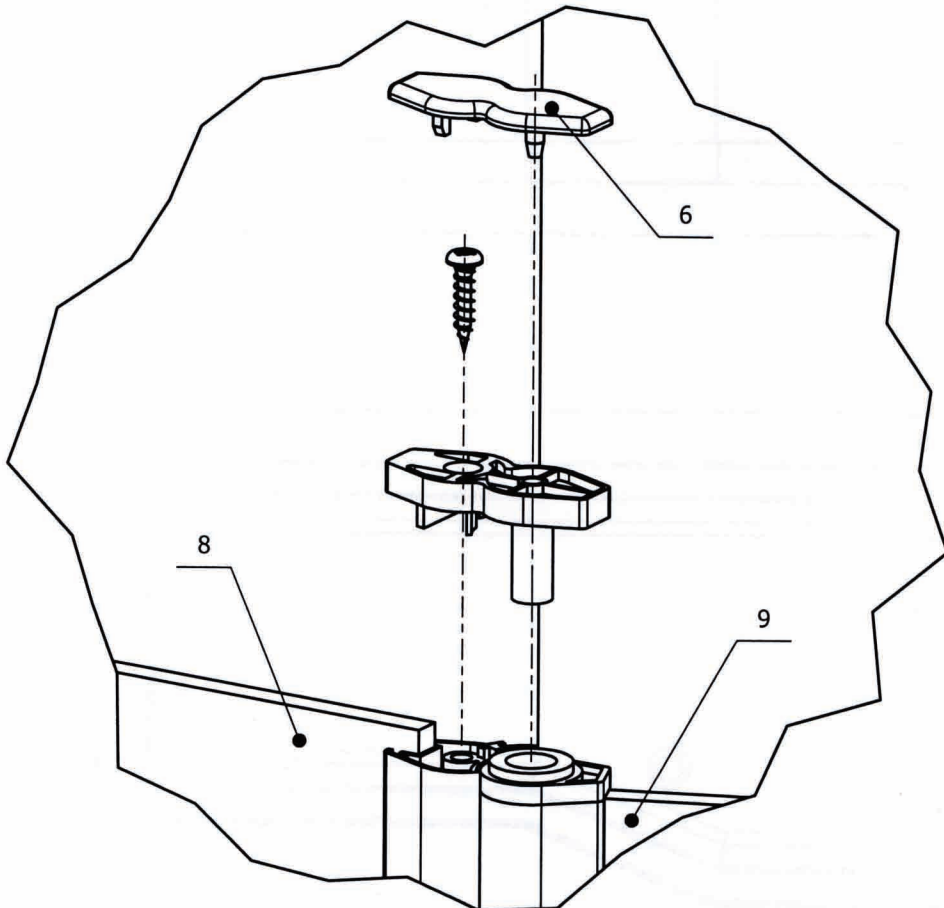




A
(1:1)



B
(1:1)



SILIKON

SILIKON

