

	kód	CZK bez DPH	CZK s DPH	kód	CZK bez DPH	CZK s DPH
vany (bílé)						
	vana s podstavcem			vana s konstrukcí		
LINDA	22111	11 647,-	13 860,-	22211	14 076,-	16 750,-

Součástí ceny za vanu je i podhlavník JUNIOR.

příplatky pro vany

manhattan, pergamon, ägäis	30%
ostatní barvy	45%

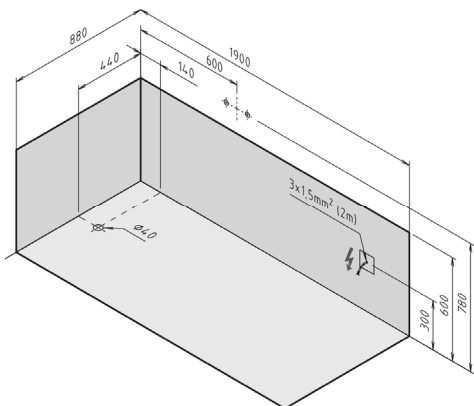
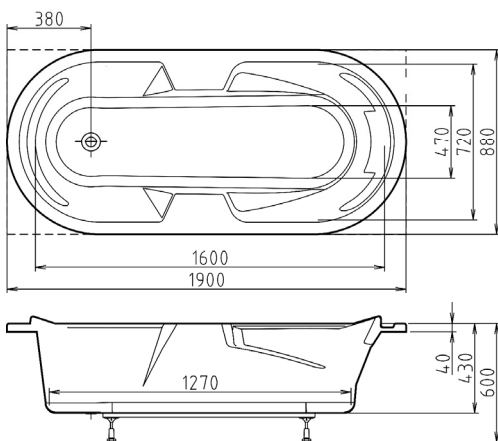
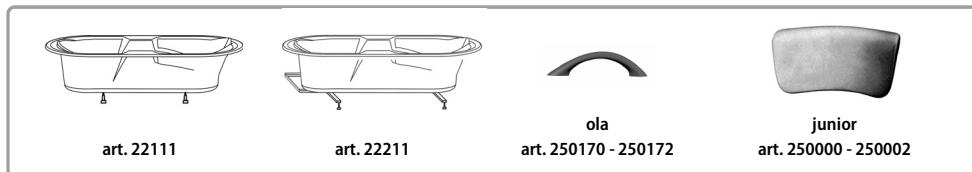
podhlavníky	kód	CZK bez DPH	CZK s DPH
JUNIOR bílý	250000	1 360,-	1 618,-
JUNIOR zelený	250001	1 360,-	1 618,-
JUNIOR stříbrný	250002	1 495,-	1 779,-

Podhlavník JUNIOR je obsažen v ceně vany.

madla	kód	CZK bez DPH	CZK s DPH
OLA bílé	250170	770,-	916,-
OLA zelené	250171	770,-	916,-
OLA stříbrné	250172	850,-	1 012,-

Další informace k madlům a podhlavníkům POLYSAN - viz str. 64

S 475 PO 60



V	Hz	Midi plus	Turboair	Turboair kombi	Maximum
220-230	50	1,2 kW	1 kW	2 kW	2,2 kW



Whirlpool LINE

MIDI PLUS



TURBOAIR



TURBOAIR KOMBI



MAXIMUM



hydromasážní systémy – typ A

	kód	CZK bez DPH	CZK s DPH		kód	CZK bez DPH	CZK s DPH
MIDI PLUS (provedení trysek chrom nebo bílá)	MPA	27 100,-	32 249,-	TURBOAIR KOMBI (provedení trysek chrom nebo bílá)	TKA	29 100,-	34 629,-
TURBOAIR (provedení trysek chrom nebo bílá)	TBA	23 100,-	27 489,-	MAXIMUM (provedení trysek chrom nebo bílá)	MXA	44 450,-	52 896,-

Cena HM systému zahrnuje cenu vanové konstrukce, ovládání typu A, vanové soupravy a cenu montáže HM systému (k této ceně nutno přičíst cenu vany s podstavcem - není v ceně).

Podrobné informace o všech HM systémech Polysan, včetně variant typu B a P jsou uvedeny na stranách 66 - 67.

Příplatek za provedení se zlatými tryskami: příplatek 30% k ceně za provedení typu A

Jednotlivá provedení van a systémů jsou vyobrazeny také na stránkách www.polysan.cz a www.polysan.net.

Všechny ceny jsou uvedeny bez dopravy.