

SONATA

RAVAK a.s.,
Obecnická 285, 261 01 Příbram I
Česká republika
tel.: +420 318 427 200, 427 111
fax: +420 318-427 269, 427 278
e-mail: smith@ravak.cz
www.ravak.com

Depending on the type of installation into the bathroom, the bathtub can be enclosed with a front panel and with either one or two side panels, or it can be built-in and surrounded with ceramic tile.

INSTALLATION OF THE BATHTUB

A / Constructional readiness

1. The bathtub should only be installed into a completely finished and tiled bathroom with prepared plumbing. If the wall tile does not come down to floor level, it must be finished at least 150mm below the upper edge of the tub. (**picture 2**).
2. If the bathtub is to be built-in, the inside of the surrounding wall must follow the outline of the bathtub so that it touches the outer edge of the tub (with a maximum tolerance of 20mm), and it must be 2 - 3 mm lower than the cut edge of the tub (**see detailed pic. 1, detail B-B**). Remember! before fully enclosing the bathtub, leave an opening in one wall for access to plumbing and siphon. A ceramic tile with magnets or a small door can cover the opening.
3. The water mains can be either 3/4" or 1/2" in diameter. For water taps mounted on the wall, the head for the water pipe should be 800mm above the floor and in an appropriate area for proper water flow into the tub. With standard tub mounted taps, install the outlet pipes in an area appropriate for mounting the taps in the correct place on the tub (**pic. 2**).
4. The drain pipe is 50mm in diameter. It should be installed near the bathtub drain so as not to interfere with the supporting legs (**pic. 2**).

B / MOUNTING PROCEDURE FOR A BUILT-IN BATHTUB

5. During the entire installation, leave the protective foil on the bathtub and work with caution.
6. Turn the bathtub upside down, and place the cardboard and styrofoam packaging on the corners of the tub so that the rim of the tub and the raised headrest will not be damaged.
7. Measure the metal legs of the support according to picture 3. According to the type of installation, move the legs in such a way so as not to interfere with the supporting wall. Also, take advantage of the asymmetrically placed holes in the support, which allows the support to be turned around. On the reinforced part of the bottom of the tub, mark the spots where the holes will be drilled.
8. With the enclosed 3mm diameter drill bit, drill holes in the marked areas to a depth of 10mm.
9. Assemble the support with legs and fasten it to the bottom of the bathtub (**pic. 4**).
10. By rotating the plastic shoes, adjust the tub with feet to a height of 610mm.
11. Place the tub into position and if necessary, rotate the shoes to adjust the tub to the correct height in the enclosure.
12. When the tub is level in both directions, tighten the nuts on the feet.
13. On the floor, outline the position for the siphon opening.
14. On the tiled wall mark the true height of the upper edge of the bathtub. It must be 610mm above the floor with a tolerance of 5mm in either direction (**pic.2**).
15. Carefully remove the bathtub and place it aside.
16. Place the clips 55mm under the upper edge of the tub (555mm above floor level). The openings for the dowels should be 8mm in diameter (**pic. 1**).
17. Attach the holders with the 4 x 40mm bolts (**pic. 1 detailed A-A**).
18. We recommend the bathtub be fitted with the RAVAK complete drain kit (**pic. 5**) which may be purchased at the same time as the tub. Prepare a 40mm drainage pipe for connection to the siphon.
19. Mount the drain to the bathtub according to the instructions given in the package.
20. Before finally installing the bathtub, place some putty into the holders and slide the perpendicular edge of the tub to the wall (**pic 1 detail A-A**).
21. Complete the installation and siphon connection.
22. Seal the spaces between the bathtub and the tiled supporting walls.

CONTENTS OF MOUNTING KIT - SUPPORT

1. Metal support 650/700mm	2 pc
2. Plastic leg M12	6 pc
3. Clip	4 pc
4. Dowel 8mm diameter	4 pc
5. Bolt for dowel 4x40mm	4 pc
6. Bolt 5.5x 16mm	8 pc
7. Drill bit 3mm diameter	1 pc
8. Washer	4 pc
9. Threaded rod M12x125	6 pc
10. Nut M12	18 pc

ATTENTION!

All acrylic bathtubs must never be permanently built-in. The supporting part of the bathtub is the reinforced bottom, on which are fitted adjustable legs. There should be a minimum space of 2-3mm between the bathtub and the surrounding tiles. This space can be filled with putty or silicon after installation of the bathtub. (**Pic. 1 - detail B-B**).

ATTENTION

Use a stop when drilling so that the acrylic on the bottom of the bathtub will not be damaged.

C / MOUNTING THE PLASTIC PANEL WITH THE PANEL KIT

When installing a bathtub with a surrounding plastic panel, follow the mounting instructions enclosed with the panel.

D / MOUNTING THE HANDLE

Follow the instructions given with the handle. Mount the handle before installing the bathtub. The bathtub can also be accessorized with a headrest

MAINTENANCE, CLEANING, GUARANTEE

If you want your bathtub to reliably serve you for a long time, please follow these recommendations:

- after each use, clean the bathtub with a liquid cleaner and a soft cloth. Never use any abrasive pastes, dissolvents, acetone or detergents and disinfectants, that contain chlorine.
- fill the tub first with cold, and then with increasingly warmer water.
- repair leaky water taps without delay
- the surface of the tub can be damaged with thinners, solvents, nail polish, and polish remover
- hot things such as cigarettes or a curling iron can also damage the surface of the tub
- water scale can be removed with a mixture of water and vinegar, superficial scratches can be removed with polishing compounds

The manufacturer recommends the line of RAVAK ANTICALC products: RAVAK CLEANER is used to remove old and dried on debris from glass surfaces, shower frames, enamel and acrylic bathtubs, washbasins and water taps; RAVAK DISINFECTANT a special cleaning agent with outstanding germicidal and anti-fungal effects.

The manufacturer offers a 10 year guarantee on all bathtubs, on the condition that the product is installed by a professional serviceman or company and that the bathtub is only used for the personal hygiene of adults and children.

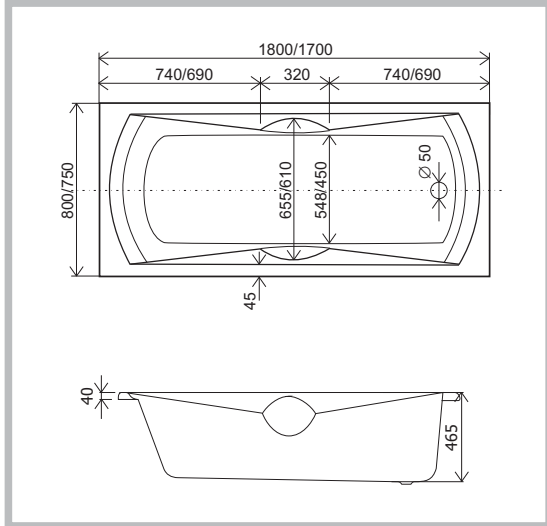
In the case of misuse, or if the bathtub is mounted without supporting legs in a built-in enclosure, the guarantee is not valid.

ACRYLWANNE

SONATA

Die rechteckige Badewanne kann mit einer Frontverkleidung aus Kunststoff versehen oder ummauert werden. Sie ist in 2 Grössen lieferbar.

Die Innenmasse der Ummauerung der Wanne dürfen dabei an den Seitenwänden "x" und "y" maximal um 10 mm kleiner sein als das Mass der Wanne. Wird eine Kunststoffschürze verwendet, so entspricht diese der ovalen Wannenform (10 mm vom Wannenrand, siehe **Abbildung – 1 Schnitt B-B**).



Länge mm	1700	1800
Breite mm	750	800
Innentiefe mm	445	445
Nutzvolumen l	200	220

BASISMONTAGESATZ

1. Blechträger 650/700 mm	2 Stk.
2. Stützfuß aus Kunststoff (komplett) M12	6 Stk.
3. Befestigungsschelle aus Kunststoff	4 Stk.
4. Dübel \varnothing 8 mm	4 Stk.
5. Holzschr. \varnothing 4 x 40 mm für die Düb. 8 mm	4 Stk.
6. Schraube \varnothing 5 x 16 mm	8 Stk.
7. Bohrer \varnothing 3 mm	1 Stk.
8. Rostfreie Unterlagsscheibe \varnothing 4,3/11,5	4 Stk.
9. Gewindestange, M 12x120	6 Stk.
10. Mutter M 12	18 Stk.

MONTAGEANLEITUNG

A/ Vorbereitung

1. Die Wanne kann nur in einem zuvor fertig verfliesen Badezimmer installiert werden. Die Verfliesung muss mindestens bis 150 mm unterhalb des Wannenrandes reichen.

Abbildung 1, 2

2. Wenn Sie die Wanne ummauern wollen, muss die innere Ausmauerung der Wannenform so entsprechen, dass sie bis maximal 20 mm neben den äusseren Rand der Wanne reicht und bei einem Höhenausgleich der Wanne 2-3 Millimeter unter Kante verbleiben. - siehe **Detailbild 1 – Schnitt B-B** Vergessen Sie nicht, (Revisions-) Öffnungen für den Siphon und die Wasserleitungen vorzusehen. Geeignet sind magnetische Befestigungen oder die üblicherweise verwendeten Revisionsklappen.

3. Eine Wandmischbatterie sollte in einer Höhe von 800 mm (gemessen vom Fussboden aus) an der für Sie günstigsten Stelle installiert werden. Falls Sie eine stehende Ausführung verwenden wollen, versehen Sie sie an einer günstigen Stelle mit Sperrventilen.

Abbildung 2

4. Installieren Sie den Ablauf \varnothing 50 mm möglichst in der Nähe des Wannensiphons. Sehen Sie den Ablauf nicht an den Stellen vor, an denen sich später die Füsse der Badewanne befinden. **Abbildung 2**

Abbildung 1

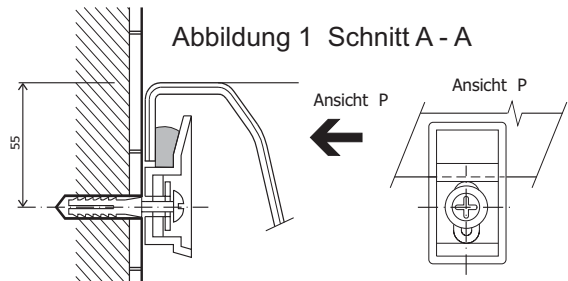
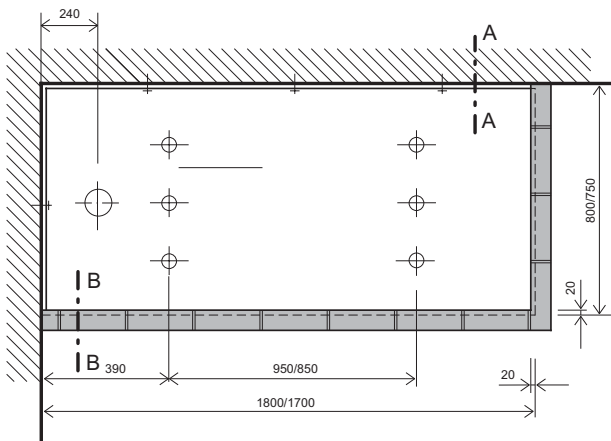
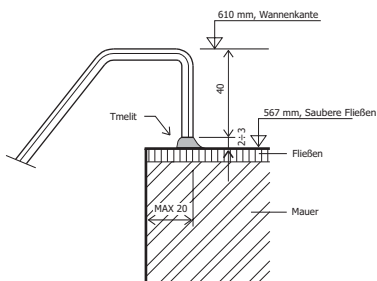
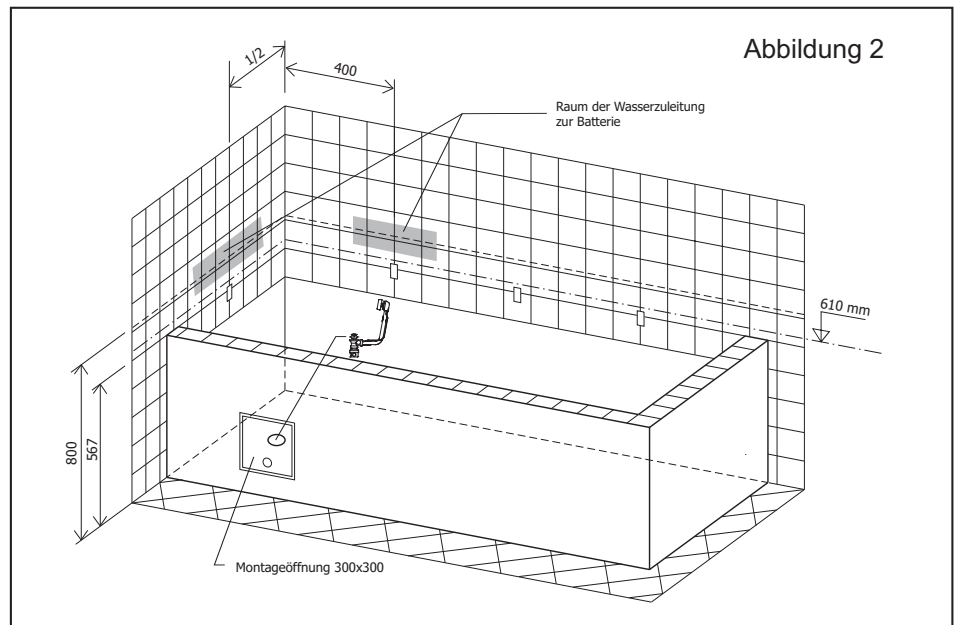


Abbildung 1 Schnitt B - B



ACHTUNG!
Eine Acrylwanne darf keinesfalls fest eingemauert werden. Der tragende Teil der Wanne ist der verstärkte Boden, an dem die Stützfüsse befestigt werden. Zwischen der oberen Fläche der Verfliesung und dem Wannenrand muss ein Spalt von 2-3 mm verbleiben. Dieser wird erst nach Abschluss der Montage dauerelastisch verfugt (**Abbildung 1 - Schnitt B-B**)

Abbildung 2



SONATA

RAVAK POLSKA s.a.
Kałęczyn 2B., ul. Radziejowicka 124
05-825 Grodzisk Mazowiecki, POLSKA
tel.: 22 / 755 40 30, fax: 22 / 755 43 90
e-mail: ravak@ravak.pl, info@ravak.pl
www.ravak.pl

Wanna przeznaczona jest do wykonywania zabiegów higieny osobistej oraz do wypoczynku osób dorosłych i dzieci. W zależności od wymiarów Waszej łazienki możliwe jest zastosowanie paneli osłonowych lub kombinacji paneli z obmurówką albo zamontowanie wanny klasyczną technologią murarską. Wymiary wewnętrzne podmurówki pod wannę przysunięta do dwu ścian "x" i "y" są o 10 mm mniejsze od wymiarów wanny, patrz **Rys. 1 – przekrój B - B**.

MONTAŻ WANNY (bez obudowy)

A/ Przygotowanie budowlane

1. Wannę można zainstalować tylko do łazienki, w której wykonano wszystkie prace murarskie z ułożoną na ścianach glazurą i dokończoną podłogą. Jeżeli glazura nie jest ułożona na całej wysokości aż do podłogi, to należy ją zakończyć na wysokości minimalnie 150 mm poniżej górnej krawędzi wanny. **Rys. 1, 2**
2. Jeżeli zechcecie Państwo obmurować wannę, to wewnętrzna obmurówka musi kopiować kształt wanny w taki sposób, aby sięgała do wnętrza wanny maksymalnie na 10 mm a podczas wyrównywania wanny na wysokość znajdowała się 2-3 mm poniżej dolnej krawędzi wanny - patrz szczegół na **Rys. 1 – przekrój B - B**. Należy pamiętać aby podczas obmurowywania wanny pozostawić w murze otwory montażowe ze względu na dostęp do syfonu i doprowadzenia wody. Otwory te można zakryć np. płytkami mocowanymi na magnes lub drzwiczkami.
3. Doprowadzenie wody \varnothing 3/4" lub 1/2". Bateria naścienna powinna mieć wylot na wysokości około 800 mm nad podłogą w miejscu gdzie jest to najkorzystniejsze ze względu na zastosowaną baterię i kształt wanny. (Jeżeli zastosuje się baterię nawannową to wyprowadzenia z zaworami odcinającymi należy umieścić w miejscu, odpowiednim do umieszczenia baterii na wannie). **Rys. 2**
4. Rurę odpływową \varnothing 50 mm należy umieścić jeżeli jest to możliwe w pobliżu otworu spustowego wanny - poza przewidywanym rozmieszczeniem nóżek. **Rys. 2**

B/ Instalacja wanny bez oryginalnej obudowy

5. Przez cały okres montażu wanna musi być przykryta folią ochronną a pracę należy wykonywać z zachowaniem podwyższonej ostrożności.
6. Wannę obracamy dnem do góry podkładając karton z opakowania w celu zapobiegnięcia uszkodzeniu jej powierzchni.
7. Zgodnie z **Rys. 3** należy wymierzyć zamocowanie blaszanych belek i zaznaczyć miejsca otworów pod wkręty mocujące we wzmocnionej części dna.
8. Przy pomocy wiertła \varnothing 3 mm należy wywiercić zaznaczone otwory na głębokość 10 mm.
9. Dokręcamy belki i kompletujemy nóżki zgodnie z **Rys. 4**.
10. Wannę ustawiamy na miejscu i przez wykręcanie nóżek z plastiku ustawiamy łączną wysokość wanny wraz z nóżkami która ma wynosić 610 mm.
11. Ustawiamy wannę na właściwym miejscu, dokonujemy kontroli, ew. ustawiamy odległość między krawędzią wanny a obmurówką, regulując nóżkami.
12. Po przeprowadzeniu kontroli wypoziomowania w obu kierunkach dokręcamy nakrętki zabezpieczające (kontrujące) nóżek.
13. Zaznaczamy na podłodze położenie otworu pod syfon i odrysowujemy położenie nóżek.
14. Jednocześnie na ścianach należy zaznaczyć rzeczywistą wysokość górnej krawędzi wanny, która powinna się znajdować na wysokości 610 ± 5 mm od poziomu podłogi (**Rys. 2**).
15. Po odrysowaniu wanny należy ostrożnie wyjąć i odstawić.
16. Uchwyty należy umieścić na wysokości 55 mm poniżej górnej krawędzi wanny (tzn. 555 mm nad podłogą). Otwory pod kołki rozporowe mają średnicę \varnothing 8 mm.
17. Uchwyty należy przykręcić przy pomocy wkrętów \varnothing 4 x 40 mm (**Rys. 1 – przekrój A - A**).
18. Zalecamy wyposażenie wanny w komplet odpływowy RAVAK (**Rys. 5**), który można zakupić wraz z wanną. Przewód odpływowy o \varnothing 40 mm należy przygotować do podłączenia w miejscu syfonu.
19. Komplet odpływowy montujemy na wannie z wykorzystaniem odpowiedniej instrukcji, która znajduje się wewnątrz opakowania.
20. Przed ostatecznym ustawieniem wanny należy nanieść silikon do uchwytów i wsunąć do nich pionową krawędź wanny przy ścianie (**Rys. 1 – przekrój A - A**).
21. Następnie należy zakończyć montaż i podłączenie syfonu.
22. Wypełnić szczeliny między wanną a glazurą i podmurówką.

ZESTAW MONTAŻOWY

1. Belka blasz. długości 650/700 mm	2 szt
2. Nóżka plastikowa kplii M12	6 szt
3. Uchwyty	4 szt
4. Kołek rozporowy \varnothing 8 mm	4 szt
5. Wkręt do kołka C 4 x 40 mm	4 szt
6. Wkręt \varnothing 5,5 x 16 mm ocynkowany	8 szt
7. Wiertrio \varnothing 3 mm	1 szt
8. Podkł. nierdzewna \varnothing 4,3/11,5 mm	4 szt
9. Gwintowany pręt M12x120	6 szt
10. Śruby M12	18 szt

UWAGA!

Wanna akrylowa nie może być zamurowana na stałe. Elementem nośnym wanny jest wzmocnione dno, do którego mocuje się regulowane nogi. Między górną powierzchnią obmurówki a krawędzią wanny musi zostać szpara min. 2-3 mm, którą należy zasilikonować po zakończeniu montażu. (**Rys. 1 przekrój B-B**)

UWAGA!

Przy wierceniu stosujcie bezwzględnie ogranicznik co zapobiegnie uszkodzeniu się akrylowego dna.

C/ Montaż oryginalnej obudowy z zestawem PANELKIT

Gdy będziecie Państwo montować wannę z oryginalną obudową, postępujcie zgodnie z instrukcją, która znajduje się w opakowaniu razem z obudową.

D/ Montaż uchwytów

Jeżeli zdecydujecie się Państwo wyposażyć swoją wannę w uchwyty należy wywiercić otwory w miejscach oznaczonych na samoprzylepnej folii umieszczonej na wewnętrznej stronie wanny, lub odrysujcie kształt uchwytów na wannie i odmierzyć średnice otworów. Po wywierceniu otworów zdejmijcie samoprzylepną folię. Otwory należy wiercić od wewnętrznej strony wanny.

KONSERWACJA, CZYSZCZENIE, OKRES GWARANCJI

Jeżeli chcecie Państwo aby wanna służyła Wam długo i niezawodnie stosujcie się do następujących zaleceń:

- wannę należy myć po każdym użyciu - zalecamy RAVAK CLEANER
 - do wanny napełniać najpierw chłodną, później ciepłą wodę
 - natychmiast likwidować nieszczelność baterii
 - Należy unikać stosowania pasty ścierniej, rozpuszczalników, acetonu, środków czyszczących oraz dezynfekujących, które zawierają chlor itp.
 - nie dopuszczać do przypalenia powierzchni wanny papierosem lub rozgrzaną lokówką.
 - do czyszczenia nie używać koncentratów oraz środków zawierających cząstki cierne. Zalecamy zastosowanie wytworzonych specjalnie do tego celu środków czyszczących takich jak RAVAK DESINFECTANT do dezynfekcji systemu hydromasażu i RAVAK CLEANER o czyszczenia i konserwacji brodzików, baterii, wanien. Jeżeli na powierzchni wanny są mechaniczne zanieczyszczenia (np po jej instalacji lub po malowaniu łazienki) należy postępować wg poniższych zasad:
 - zanieczyszczenia usunąć np drewnianą skrobaczką. Nie stosować do tego celu metalowych przedmiotów lub gąbek ze ścierniawem.
 - zanieczyszczenia z oleju i smarów zmywać spirytusem technicznym. Nie używać silnych rozpuszczalników, acetonów, toluenów.
 - środki proszkowe używać jedynie do polewania stalowych części wanny, ale najlepiej użyć w tym celu pasty lub emulsji.
 - na koniec wanny opłukać czystą wodą i wytrzeć do sucha.
- Producent udziela 10-cio letniej gwarancji na wannę pod warunkiem, że wyrób został fachowo zamontowany i używany zgodnie z instrukcją obsługi. Podstawą rozpatrzenia gwarancji jest fiskalny dowód zakupu wanny. Jeżeli wanna jest użytkowana niezgodnie z zaleceniami, nie jest zamontowana na nóżkach lub została zamurowana na stałe to gwarancja traci ważność.**

SONATA

RAVAK - Hungary Kft.
1142 Budapest, Erzsébet Királyné útja 125
HUNGARY
Tel.: 06(1) 223 13 15 - 16, Fax: 06(1) 223 13 14
e-mail: info@ravak.hu
www.ravak.hu

A kád elülső, egyik vagy mindkét oldala beépíthető az általunk kínált műanyag panelokkal, illetve a hagyományos körülfalazásos módszerrel.

A KÁD TELEPÍTÉSE

A/ Felszerelési előkészületek

1. A kádat teljesen kész, burkolókkal ellátott fürdőszobába is be lehet szerelni. Amennyiben a falburkolás nem történt meg teljesen, ott minimálisan a kád felső pereme alatt 150 mm-rel kell lennie a csempének. **(2. ábra)**
2. A kád körbefalazása ese tén a falnak követnie kell a kád formáját úgy, hogy a kád szélétől 20 mm-rel beljebb kerüljön és 2-3 mm-rel legyen a perem alatt. **(1. ábra, B-B metszet)** Falazáskor ne feledkezzen meg arról, hogy szerelőnyílást kell hagyni a szifon és vízvezeték szereléséhez. A nyílást ajtóval lehet befedni.
3. A vízcsatlakozás \varnothing 1/2 vagy 3/4"-os mérettel történik. Fali csaptelep elhelyezése esetén az ideális magasság a padlószinttől mért 800 mm. A csaptelepek ajánlott elhelyezése a **2. ábrán** látható.
4. A lefolyó átmérője \varnothing 50 mm. A lefolyó csatlakozását célszerű a kád kifolyónyílásához legközelebb elhelyezni. **(2. ábra)**

B/ A szerelési folyamat körülfalazásos módszer esetén

5. A szerelés alatt mindvégig a kádon kell hagyni a védőfóliát és teljes óvatossággal kell eljárni.
6. A kádat fordítsuk fejfel lefelé úgy, hogy a csomagolás védje a kád peremét és a megemelt fejtámlát.
7. A **3. ábra** szerint rajzolja be a lábak és furatok helyét a kád alapján.
8. A bejelölt helyeken fúrja ki (\varnothing 3 mm) 10 mm mélyen a furatokat.
9. Erősítse föl a kád aljára a tartószerkezetet és helyezze rá a lábakat a **4. ábra** szerint.
10. A kádat állítsa talpra és a lábak segítségével állítsa be a magasságot 610 mm-re.
11. A kádat tegye a végleges helyére és még egyszer ellenőrizze a távolságot a perem és a fal között és szükség esetén állítsa be az előírt távolságot.
12. A vízszint beállítása után szorítsa meg a lábakon a csavarokat.
13. A padlóra rajzolja rá a szifon helyét.
14. A falicsempén jelölje be a kád felső peremét, amelynek magassága 610+5 mm kell, hogy legyen a padlószint magasságától. **(2. ábra)**
15. A kádat óvatosan emelje ki és tegye arrébb.
16. A rögzítő kampókat helyezze el a kád felső pereme alatt 55 mm-rel. A furatokat 8 mm-s fúróval készítse el. **(1. ábra)**
17. A rögzítő kampókat \varnothing 4x40 mm-s csavarokkal fogja oda. **(1. ábra – A-A metszet)**
18. A kádat javasoljuk RAVAK lefolyórendszerrel **(5. ábra)** szerelni, melyet a káddal együtt meg tud vásárolni. A 40 mm-s lefolyót a szifon közelében helyezze el.
19. Szerelje föl a kádra a lefolyórendszert, melynek szerelési útmutatója a csomagban található.
20. A kád tényleges elhelyezése előtt a rögzítőkampókba tegyen szilikont és nyomja bele a kád fal felőli peremét. **(1. ábra – A-A metszet)**
21. Fejezze be a szifon szerelését.
22. A kád és a burkolat széle közötti réseket tömítse szilikonnal.

SZERELŐ KÉSZLET

1. Lemez hossztartó 700 mm	2 db
2. Komplet láb műanyagból M12	6 db
3. Rögzítőkampó	4 db
4. Típlí \varnothing 8 mm	4 db
5. Facsavar \varnothing 4 x 40 mm	4 db
6. Facsavar \varnothing 5,5 x 16 mm	8 db
7. Fúrószár \varnothing 3 mm	1 db
8. Rozsdamentes alátét	4 db
9. Rúd M12x125	6 db
10. Anyacsavar M12	18 db

FIGYELEM!

Az akryl kádat sohasem szabad mereven rögzíteni. Alábakat a kád alsó, megerősített részéhez kell rögzíteni. A felfalazott oldalrész és a kád pereme között 2-3 mm hézagot kell hagyni, melyet a beszerelést követően szilikonnal kell kitölteni. **(1. ábra, B-B) metszet)**

FIGYELEM!

Óvatosan fúrja ki a furatokat, nehogy megsértse a kád alját.

C/ Műanyag panelek szerelése PANELKIT tartozékkal

Tisztelt Vásárló, amennyiben előlapos kádat vásárolt, a szerelést végezze az adott termékhez csatolt szerelési útmutató szerint.

D/ Fogantyúk és fejtámla szerelése

A szerelési útmutató szerint, ami a csomagolásban található. A kiegészítőket még a kád elhelyezése előtt kell felszerelni.

KARBANTARTÁS, TISZTÍTÁS, GARANCIA

Amennyiben azt szeretné, hogy a kád hosszú időre nyújtson kényelmet Önnek, kérjük, hogy az alábbiak szerint járjon el:

- a kádat minden használat után tisztítsa meg folyékony tisztítószerrel és ronggyal. Kerüljük csiszolópaszta, higítószer, aceton, tisztító és klórtartalmú fertőtlenítőszer alkalmazását.
- a kádba minden esetben először hideg vizet erresszen, csak azután keverjen hozzá meleg vizet
- a csöpögő csaptelepet azonnal javíttassa meg
- a különféle higítók, a körömlakk és annak lemosója is károsítják a kád felületét
- a forró tárgyak, mint pl. cigaretta vagy elektromos berendezések is károsítják a kád bevonatát
- a vízből történő lerakódásokat ecetes vízzel, a kisebb karcosodásokat polírozó-eszközzel lehet eltávolítani

Javasoljuk a RAVAKANTICALC termékcsaládot:

RAVAK CLEANER - könnyedén eltávolítja a különféle szennyeződések az üveg, zománczott vagy akryl kádak, mosdók, csaptelepek illetve zuhanykabinok felületéről

RAVAK DESINFECTANT - egy speciális tisztítófolyadék, hatékony antibakteriális és penészellenes hatással.

A gyártó 10 év garanciát nyújt a termékre abban az esetben, ha az szakszerűen került beszerelésre és az előírásoknak megfelelően volt használva. Ezzel ellentétes használat, láb nélküli beépítés vagy a perem merev felületre történő ráültetése esetén a garancia elvész.

SONATA

ООО RAVAK ru
ul. Priorova 24, stroenie 2, Moskva 125 130
tel./fax: +7 095 450 91 34, +7 095 450 12 77
e-mail: ravak@inbox.ru
www.ravak.com

В зависимости от расположения Вашей ванной комнаты можно применить переднюю панель вместе с одной или двумя боковыми панелями или вставить ванну в кирпичный, облицованный кафелем каркас.

УСТАНОВКА ВАННЫ

A/ Строительная подготовка

1. Ванну можно устанавливать только в ванную комнату с уже законченной облицовкой стен и пола. Облицовка стен должна заходить минимум на 150 мм под уровень нижней грани ванны. **Рис. 2.**
2. В случае, если будете устанавливать ванну в кирпичный каркас, то внутренняя часть каркаса должна повторять форму ванны и заходить внутрь за грань ванны максимум на 20 мм на высоте на 2-3 мм ниже бордюра - смотри **Рис. 1 - сечение В-В.** Не забудьте в каркасе сделать монтажное отверстие для ухода за сифоном и подводкой воды. Отверстие можно закрыть облицовочной плиткой или дверкой.
3. Подводка воды \varnothing 3/4" или 1/2". Смеситель установить на стене на высоте приблизительно 800 мм от пола в зависимости от формы ванны и типа смесителя. При установке смесителя на ванне установите на подводку закрывающие вентили в наиболее подходящем месте. **Рис. 2**
4. Слив воды \varnothing 50 мм подведите к сливному отверстию вне предполагаемого расположения ножек. **Рис. 2.**

B/ Установка ванны в кирпичный каркас

5. На время монтажа оставьте на ванне защитную пленку и работайте осторожно.
6. Ванну поверните дном вверх и на углы наденьте картон, чтобы не повредить края ванны и подголовник.
7. Согласно **рисунку 3** наметьте расположение балок. В зависимости от каркаса сдвиньте балки так, чтобы не мешались. Сдвиг балок происходит за счет несимметричного расположения отверстий балки или за счет разворота балки на 180 градусов. На уплотненной части дна наметьте отверстия для крепления.
8. Сверлом \varnothing 3 мм высверлите намеченные отверстия на глубину 10 мм.
9. Укомплектуйте балки ножками и прикрутите к ванне. **Рис. 4.**
10. Закручиванием или выкручиванием ножек отрегулируйте общую высоту ванны с ножками на 610 мм.
11. Ванну поставьте на место, проверьте и отрегулируйте расстояние между ванной и облицовкой ввинчиванием ножек.
12. После контроля горизонтальности в обоих направлениях закрутите контргайки ножек.
13. На полу наметьте расположение отверстия для сифона.
14. На облицовке стены наметьте действительную высоту верхней грани ванны 610 ± 5 от уровня пола. **Рис. 2.**
15. Ванну аккуратно вытащите и положите в сторону.
16. Крючки расположите 55 мм ниже верхней грани ванны (т. е. 555 мм от пола). Отверстия для дюбелей \varnothing 8 мм. **Рис. 1.**
17. Крючки прикрутите с помощью шурупов \varnothing 4 x 40 мм. **Рис. 1 – сечение А-А.**
18. Ванну рекомендуем укомплектовать сточным комплектом RAVAK (**Рис. 5**), который можете купить одновременно с ванной. Трубы для слива воды \varnothing 40 мм подведите к соединению с сифоном.
19. Сточный комплект присоедините к ванне в соответствии с инструкцией по монтажу, которая находится в упаковке набора.
20. До момента окончательной установки ванны в выступы крючков нанесите тонкий слой герметика и наденьте ванну на крючки. **Рис. 1 – сечение А-А.**
21. Завершите установку и подключение сифона.
22. Уплотнить зазоры между ванной, облицовкой и каркасом силиконовой замазкой.

МОНТАЖНЫЙ НАБОР - ОПОРА

1. Поперечная балка длиной 700 мм	2 шт.
2. Ножка пластмассовая M12	6 шт.
3. Крючок	4 шт.
4. Дюбель \varnothing 8 мм	4 шт.
5. Шуруп в дюбель \varnothing 4 x 40 мм	4 шт.
6. Шуруп \varnothing 5,5 x 16 мм	8 шт.
7. Сверло \varnothing 3 мм	1 шт.
8. Шайба	4 шт.
9. Резьбовая стойка M12x125	6 шт.
10. Гайка M12	18 шт.

ВНИМАНИЕ!

Акриловую ванну нельзя ни в коем случае обложить кирпичом вплотную. Несущей частью ванны является уплотненное дно, к которому крепятся регулируемые ножки. Между верхней поверхностью облицовки и краем ванны должно оставаться расстояние минимум 2 – 3 мм, которое после установки заполняется силиконовой замазкой. (**Рис. 1 - сечение В-В**)

ВНИМАНИЕ!

Сверлите с применением упора, чтобы не повредить дно ванны.

C/ Монтаж пластмассовых панелей с набором PANELKIT

Если вы решили устанавливать ванну с ПЛАСТМАССОВОЙ ПАНЕЛЬЮ, то уже во время монтажа опорной конструкции следуйте руководству по монтажу панели.

D/ Установка ручек и подголовника

Следуйте руководству по монтажу, которые находятся в упаковках ручек и подголовника. Аксессуары устанавливаются до момента установки ванны.

Уход за изделием и гарантии изготовителя

Если вы хотите, чтобы ванна служила долго и безотказно, соблюдайте, пожалуйста, наши рекомендации: -ванну после каждого использования мойте мягкой тряпочкой с обыкновенными жидкими моющими средствами, не содержащими абразивных веществ. Нельзя использовать абразивные пасты, растворители, ацетон, чистящие и дезинфицирующие средства с содержанием хлора и т.д.

- в ванну наливайте сначала холодную воду, а затем - горячую;

!-подтекающий смеситель сразу отремонтируйте;

!-не применяйте растворители, ацетон, лак для ногтей, которые могут повредить поверхность ванны;

!-горячие предметы (напр. сигарета, фен) тоже могут повредить поверхность ванны;

!-осадки воды можно удалить раствором уксусной кислоты и воды, мелкие царапины можно заделать полировочными средствами.

Производитель рекомендует средства серии RAVAK ANTICALC: RAVAK CLEANER - служит для устранения загрязнений с поверхностей стекол, рам душевых кабин, акриловых ванн, раковин и смесителей; RAVAK DESINFECTANT - специальное чистящее средство с ярко выраженными антибактериальными и противогрибковыми свойствами.

Производитель поставляет ванну на 10-летний гарантийный срок при условии, что ванна установлена специализированной фирмой и ванной пользуются для гигиены и отдыха взрослых и детей. При иных видах эксплуатации, при установке ванны без ножек, установке ванны под кирпич или бетон гарантийный срок не предоставляется.

SONATA

RAVAK a.s.,
Obecnická 285, 261 01 Příbram I
Česká republika
tel.: +420 318 427 200, 427 111
fax: +420 318-427 269, 427 278
e-mail: info@ravak.cz
www.ravak.com, www.ravak.cz

Според разпоредение на банята ви може да използвате от нас предлаган пластмасов панел за да затворите фронтална стена и една или две страни на вана или по класически зидарски методи да иззидате и облицовате градеж, в който да вградите ваната.

ИНСТАЛИРАНЕ НА ВАНА

1. Вана може да се инсталира само в строително напълно довършена баня с готова облицовка и сложени плочки на място. Ако стените не са облицовани чак до пода, трябва облицованата част да стига поне 150 мм под нивото на горния край на ваната. **Карт. 2.**
2. Ако ще вградите ваната в зид, вътрешната част на градежа трябва да копира формата на ваната така, да стига максимално 20 мм под външния ръб на ваната и каквото се отнася до височина да е 2-3 мм под срязания край на ръба на ваната виж подробности **Карт. 1 сечение Б-Б.** Незабравяйте при вграждането на ваната да оставите в градежа монтажни отвори за достъп до сифон и до захранване с вода. Могат да бъдат скрити зад вратичка или зад облицовка с магнетическо закрепване.
3. Захранване с вода Ø ¾" или ½". За батерия закачена на стената направете извод на височина приблизително 800 мм от пода на най-изгодното място в зависимост от формата на ваната и използваната батерия. Ако изберете батерия със стойка, инсталирайте на изходите спирателни клапани на място, подходящо за поставяне на батерия във ваната. **Карт. 2.**
4. Извод на отходна вода Ø 50 мм. Направете го близо до изпускателен отвор на ваната но не там, където се предполага да бъдат сложени крачетата. **Карт. 2.**

Б) Инструкция за монтаж на вана в случай вграждане без панел

5. През цялото време на монтаж оставете във ваната защитно фолио и работете с повишено внимание.
6. Обърнете вана с дъното на горе, върху ъгли сложете картоновите части от опаковката с полистирен така, че да не се повреди ръба на ваната и повишена облегалка за глава.
7. По **картинка № 3** измерете позиция на ламаринови греди на крачетата. В зависимост от начин на вграждане изтеглете гредите по-вече или по-малко така, да не пречат на градежа. За това използвайте несиметрично разположени отвори в гредата, евентуално обърнете гредата. Върху подсилената част на дъното отбележете отвори за болтове за закрепване.
8. Със свредел Ø 3 мм пробийте на обозначените места дупки 10 мм дълбоки.
9. Окомплектувайте гредата с крачетата и ги завинтете на ваната. **Карт. 4.**
10. Настройте височина на ваната с крачетата на 610 мм като въртите пластмасовите крачета.
11. Ваната сложете на място и контролирайте, в случай на необходимост регулирайте, разстояние между ръба на ваната и градежа като въртите крачетата.
12. След контрол на равност в двете посоки затегнете гайки на крачетата.
13. На пода нарисуйте позицията на отвор на сифон.
14. На облицовка на стените нарисуйте истинската височина на горния край на ваната, тя трябва да бъде 610 +/- 5 мм високо от равнина на пода. **Карт. 2.**
15. Извадете ваната внимателно и я сложете на страна.
16. Елементи за закрепване поставете 55 мм под равнище на горния ръб на ваната (това значи 555 мм от пода). Дупки за дюбели Ø 8 мм. **Карт. 1.**
17. Елементи за захващане закрепете с болтове Ø 4x40 мм. **Карт. 1 сечение А-А.**
18. Препоръчваме ви да окомплектувате ваната с комплект за отходна вода RAVAK (**Карт. 5**), който може да купите заедно с ваната. Подгответе отвеждащи тръби с Ø 40 мм за съединение на мястото на сифона.
19. Комплект за отходна вода монтирайте на ваната според самостоятелна инструкция за монтаж намиращ се в опаковка.
20. Преди окончателната инсталация на ваната поставете маджун в елементи за захващане и нагласете в тях отвесния край на ваната при стените. **Карт. 1 сечение А-А.**
21. Довършете монтаж и съединение на сифон.
22. Замажете фуги между ваната, облицовката и градежа.

Комплет за монтаж опора

1. Ламаринова греда дължина 650/700 мм	2 бр.
2. Пластмасово краче M12	6 бр.
3. Елемент за захващане	4 бр.
4. Дюбел Ø 8 мм	4 бр.
5. Болт за дюбел Ø 4x40 мм	4 бр.
6. Болт Ø 5,5x16 мм	8 бр.
7. Свредел Ø 3 мм	1 бр.
8. Подложка	4 бр.
9. Винтова щанга M 12x125	6 бр.
10. Гайка M 12	18 бр.

ВНИМАНИЕ!

Вана от акрилат никога не трябва да е фиксирана напълно при вграждането. Носеща част на ваната е подсиленото дъно, към което се закрепват регулируемите крачета. Между облицовката и ръба на ваната трябва да остане фуга минимално 2 -3 мм свободно място, която се замазва след завършването на монтаж. **(Карт. 1 сечение Б-Б)**

ВНИМАНИЕ!

При пробиване с бормашина трябва да работите внимателно за да не повредите пластмаса на дъното на ваната.

В/ Монтаж на пластмасовите панели с принадлежности PANELKIT

Ако ще монтирате вана с ПЛАСТМАСОВ ОБЛИЦОВЪЧЕН ПАНЕЛ, постъпвайте вече при монтаж на подпори според инструкция за монтаж добавена към панела.

Г) Монтаж на дръжка и подложка за глава

Според инструкция за монтаж добавена към комплект на дръжки и към подложка за глава. Екстрите се монтират преди инсталация на вана.

ПОДДЪРЖАНЕ, ЧИСТЕНЕ, ГАРАНЦИЯ

Ако искате, ваната да ви служи дълго и надеждно, спазвайте следващите указания:

- ваната мийте след всяко използване с обикновени течни средства и парцал. Никога не използвайте абразивни средства за чистене нито пясък за чинии
 - ваната пълнете първо със студена вода, чак след това добавяйте гореща
 - капач кран веднага поправете
 - разтворители и разреждатели, но и лак за нокти и лакочистители повреждат повърхност на ваната
 - горещи предмети (напр. маша за коса или цигара) също могат да повредят повърхност на ваната
 - утайка от вода може да се премахне с разтвор от вода и оцет, малки драскотинки може да се загладят с полировъчни средства.
- Производителят ви препоръчва серия RAVAK: RAVAK CLEANER служи за отстраняване на стара мръсотия от стъклена повърхност, от рамка на душ кабина, емайлирани и акрилатови вани, умивалници и водни батерии. RAVAK DESINFECTANT е специално средство за чистене със силно антибактериално действие и действие против плесен.

Производител предоставя гаранция за вана в срок 10 години с условие, че ваната е монтирана професионално и се използва само за лична хигиена и релаксиране на деца и възрастни. В случай друг вид използване, поставяне без крачета или пълно фиксиране гаранцията се губи.

SONATA

RAVAK IBERICA S.L.
Pol. Ind. Catarroja, Calle 31
No 609, 46 470 CÁTARROJA (VALENCIA), España
tel.: 0034 961 264 357, fax.: 0034 961 264 443
e-mail: ravak@ravak.es, ravakcz@ono.com
www.ravak.es

De acuerdo con la disposición de su cuarto de baño, para tapar la pared frontal y una o ambas laterales de la bañera pueden ser usados paneles acrílicos de nuestra oferta o la bañera puede ser amurallada y revestida usando la clásica tecnología de albañilería.

INSTALACIÓN DE LA BAÑERA

A/ Disposición constructiva

1. La bañera puede ser instalada solamente en un cuarto de baño completamente acabado de punto de vista constructivo, revestido con azulejos y enlosado. En caso de que las paredes no están revestidas completamente hasta el piso, el revestimiento debe estar terminado al mínimo 150 mm abajo del nivel del borde superior de la bañera **Fig. 2**.
2. Si decide murar la bañera, la parte interior del amurallamiento debe copiar la forma de la bañera de tal manera que alcance por bajo del borde externo de la bañera máximo 20 mm y longitudinalmente esté 2-3 mm por bajo de la arista del recorte vea el detalle **Fig. 1 corte B-B**. Al murar la bañera no se olvide de dejar orificios de montaje en la fábrica para facilitar el acceso al sifón y la aducción. Pueden ser cubiertos por ejemplo usando revestimiento con fijación magnética o con puerfitas.
3. La aducción de agua \varnothing 3/4" o 1/2". Para la grifería en la pared instale una salida en la altura de aprox. 800 mm del piso en el lugar más conveniente con respecto a la forma de la bañera y la grifería utilizada.
4. Salida de desagüe \varnothing 50 mm. Haga en la proximidad del orificio de salida de la bañera fuera de la área supuesta para la colocación de las patitas **Fig. 2**.

B/ Procedimiento del montaje al amurallar sin usar panel

5. Durante todo el tiempo de montaje mantenga dentro de la bañera la laminilla protectora y trabaje con mayor cuidado.
6. Voltee la bañera con el fondo hacia arriba, ponga las piezas de empaque con poliestireno de tal manera que se eviten daños en los bordes de la bañera y la cabecera elevada.
7. Según la Fig. 3 mida la colocación de las vigas metálicas para las patitas. De acuerdo con el tipo de amurallamiento saque las vigas más o menos de tal manera que no interfieran con el amurallamiento. Para lograr eso aproveche los orificios asimétricos en la viga, eventualmente gire la viga. Marque los orificios para los tornillos de fijación en el fondo reforzado.
8. Usando el taladro \varnothing 3 mm taladre los orificios marcados hasta la profundidad de 10 mm.
9. Complete las vigas con las patitas y atornillelas a la bañera **Fig. 4**.
10. Girando las patitas acrílicas regule la altura total de la bañera que incluyendo las patitas debe medir 610 mm.
11. Asiente la bañera en su lugar y revise, eventualmente adapte, la distancia entre el borde de la bañera y el amurallamiento girando las patitas.
12. Después de revisar la horizontalidad en ambas direcciones ajuste las tuercas de aseguración de las patitas.
13. Dibuje encima del piso la posición del orificio para el sifón
14. En el revestimiento de las paredes marque la altura real del borde superior de la bañera, debe ser en la altura 610 ± 5 mm del nivel del piso **Fig. 2**.
15. Remueva cuidadosamente la bañera y apartela.
16. Coloque las abrazaderas 55 mm por bajo del nivel de la arista superior de la bañera (eso es 555 mm del piso). Orificios para los tarugos \varnothing 8 mm **Fig. 1**.
17. Fije las abrazaderas usando tornillos \varnothing 4x40 mm. **Fig. 1 corte A-A**.
18. Recomendamos equipar la bañera con el conjunto de desagüe RAVAK (**Fig. 5**), el cual puede ser comprado junto con la bañera. Prepare la tubería de desagüe de \varnothing 40 mm para la conexión en el lugar donde está el sifón.
19. Instale el conjunto de desagüe siguiendo las instrucciones independientes adjuntas en el embalaje.
20. Antes de empotrar definitivamente la bañera aplique masilla en las abrazaderas y empuje dentro de éstas el borde vertical de la bañera junto a las paredes. **Fig. 1 corte A-A**.
21. Finalice la instalación y la conexión del sifón.
22. Enmasille las grietas entre la bañera, el revestimiento de las paredes y el basamento.

C/ Montaje de paneles acrílicos con accesorios PANELKIT

Si decide instalar la bañera con un PANEL ACRÍLICO DE COBERTURA, prosiga ya al instalar el soporte según las instrucciones de montaje adjuntas al panel.

D/ Montaje de los arzones

Según las instrucciones de montaje que viene adjunto al juego del arzón. Los accesorios deben ser instalados antes del empotramiento de la bañera.

MANUTENCIÓN, LIMPIEZA, GARANTÍA

Si desea que la bañera le sirva infalliblemente con mucha duración, guíese por favor con las siguientes recomendaciones:

- limpie la bañera después de cada uso con detergentes líquidos comunes y un trapito. Para el mantenimiento hay que evitar el uso de medios abrasivos, diluyentes, desinfectantes con contenido de cloro, etc.

- al llenar la bañera primero despache agua fría y después la caliente

- repare inmediatamente la grifería que gotea

- disolventes y diluyentes, pero también esmalte para uñas y quitaesmaltes pueden dañar la superficie de la bañera

- objetos calientes (por ejemplo rizador o cigarrillo) también pueden dañar la superficie de la bañera

- manchas de agua se pueden eliminar usando agua con vinagre, pequeños arañones se pueden eliminar usando medios pulidores

Recomendamos la serie RAVAK ANTICALC: RAVAK CLEANER sirve para eliminar suciedades viejas de la superficie de vidrios, marcos de las mamparas, bañeras de esmalte y acrílato, lavamanos y grifos de agua; RAVAK DESINFECTANT un medio especial de limpieza con fuertes efectos antibacteriales y antimicóticos.

El fabricante proporciona para las bañeras garantía de 10 años siempre que el producto fue instalado de manera profesional y usado solamente para higiene personal y relajamiento de adultos y niños. Al ser el producto usado de manera diferente o empotrado sin las patitas o amurallado permanentemente, la garantía termina.

JUEGO DE MONTAJE - SOPORTE

1. Viga de hojalata de 700 mm de largura	2 pzas
2. Patita acrílica M 12	6 pzas
3. Abrazadera	4 pzas
4. Tarugo \varnothing 8 mm	4 pzas
5. Tornillo para el tarugo \varnothing 4x40 mm	4 pzas
6. Tornillo \varnothing 5,5x16 mm	8 pzas
7. Taladro \varnothing 3 mm	1 pza
8. Arandela	4 pzas
9. Barra de rosca M 12x125	6 pzas
10. Tuerca M 12	18 pzas

ATENCIÓN!

La bañera de acrílato nunca debe ser permanentemente amurallada. La parte sustentadora de la bañera es su fondo reforzado, en el cual se fijan las patitas adaptables. Entre la superficie superior del revestimiento y el borde de la bañera debe quedar una grieta de mín. 2-3 mm, que será tapada con masilla al concluir la instalación. (**Fig. 1 corte B-B**)

ATENCIÓN!

Use tope para taladrar para evitar así la damnificación del acrílico en el fondo de la bañera.

SONATA

RAVAK a.s.,
Obecnická 285, 261 01 Příbram I
Česká republika
tel.: +420 318 427 200, 427 111
fax: +420 318-427 269, 427 278
e-mail: info@ravak.cz
www.ravak.com

Pour couvrir le front ou les côtés de la baignoire vous pouvez utiliser des panneaux plastiques ou murailles la baignoire par le procédé classique.

INSTALLATION DE LA BAIGNOIRE

A/ Travaux préparatoires

1. Vous ne pouvez installer la baignoire que dans une salle de bains où tous les travaux de construction sont terminés, y compris le revêtement et le pavage. Le revêtement du mur doit atteindre à 150 mm au minimum au-dessous du bord de la baignoire (**image 2**).
2. Si vous allez murailles la baignoire, vous devez suivre les dimensions et la forme de la baignoire pour que la maçonnerie interne soit diminuée de 20 mm au maximum et sa hauteur reste 2-3 mm au-dessous de la découpe de la baignoire voir le détail (**image 1, B-B**). N'oubliez pas faire des orifices pour pouvoir contrôler et manipuler le siphon et la conduite d'eau. Vous pouvez les couvrir par exemple par un revêtement à fixation magnétique ou par une petite porte.
3. La conduite d'amenée de l'eau \varnothing 3/4" ou 1/2". Pour la batterie fixée au mur, installez l'amenée à hauteur de 800 mm au-dessus du plancher à l'endroit le plus convenable. Pour la batterie installée à la baignoire, choisissez l'endroit le plus convenable (**image 2**).
4. Installez la bouche d'écoulement \varnothing 50 mm à proximité de l'orifice d'écoulement, hors la position prévue de pattes (**image 2**).

B/ Montage de la baign. avec les travaux de maçonnerie (sans panneaux)

5. Gardez la feuille protectrice sur la baignoire au cours de tous les travaux de montage. Travaillez avec précaution.
6. Renversez la baignoire et ajustez les éléments de carton pour que le bord et l'appui-tête de la baignoire ne soient pas endommagés.
7. Installez les pattes de tôle (**image 3**). Remontez les poutres pour qu'elles n'empêchent pas de faire les travaux de maçonnerie. Profitez des orifices dans la poutre ou, le cas échéant, tournez la poutre. Sur le fond renforcé, marquez les trous pour les vis.
8. Par le foret \varnothing 3 mm, forez les trous marqués au profondeur de 10 mm.
9. Complétez les poutres avec les pattes et vissez-les à la baignoire (**image 4**).
10. En tournant les pattes plastiques, ajustez la hauteur totale de la baignoire avec les pattes à 610 mm.
11. Installez la baignoire à la place prévue et contrôlez ou modifiez la distance entre le bord de la baignoire et le muraillement en tournant les attes plastiques.
12. Contrôlez l'équilibre horizontale de la baignoire et resserrez les écrous d'arrêt des pattes.
13. Marquez la position du siphon sur le plancher.
14. Marquez la hauteur réelle du bord de la baignoire sur le mur qui doit être 610 ± 5 mm au-dessus du plancher (**image 2**).
15. Enlevez la baignoire avec précaution et mettez-la de côté.
16. Fixez les agrafes à distance de 55 mm au-dessous du bord supérieur de la baignoire (c'est-à-dire 555 mm au-dessus du plancher). Forez les trous pour les goujons \varnothing 8 mm (**image 1**).
17. Fixez les agrafes par les vis \varnothing 4 x 40 mm (**image 1, A-A**).
18. Nous recommandons d'installer à la baignoire le système d'écoulement RAVAK (**image 5**) que vous pouvez acheter ensemble avec la baignoire. Préparez le raccordement de la conduite d'écoulement \varnothing 40 mm au siphon.
19. Installez le système d'écoulement à la baignoire suivant les instructions ci-jointes.
20. Avant l'installation définitive de la baignoire, mettez du mastic dans les agrafes et enfoncez-y le bord vertical de la baignoire près du mur.
21. Terminez le montage et raccordez le siphon.
22. Mastiquez les fentes entre la baignoire, le revêtement et le muraillement.

ASSORTIMENT DE MONTAGE

1. poutre de tôle 650/700 mm	2 pcs
2. patte plastique M 12	6 pcs
3. agrafe	4 pcs
4. goujon \varnothing 8 mm	4 pcs
5. vis \varnothing 4 x 40 mm	4 pcs
6. vis \varnothing 5,5 x 16 mm	8 pcs
7. foret \varnothing 3 mm	1 pcs
8. rondelle	4 pcs
9. barre fileté M 12 x 125	6 pcs
10. écrou M 12	18 pcs

ATTENTION!

Ne faites jamais le muraillement dur de la baignoire acrylique. La partie porteuse constitue le fond renforcé muni de pattes ajustables. Il faut laisser entre le bord de la baignoire et la surface supérieure du revêtement une fente de 2-3 mm au minimum que vous devez mastiquer, le montage terminé (**image 1, B-B**).

ATTENTION!

Forez à l'aide de la butée réglable pour ne pas endommager le fond de la baignoire.

C/ Montage des panneaux plastiques avec l'assortiment PANELKIT

Si vous voulez installer la baignoire avec les panneaux plastiques, suivez les instructions de montage ci-jointes aux panneaux.

D/ Montage des poignées et de l'appui-tête

Installez les poignées et l'appui-tête suivant les instructions de montage ci-jointes et avant l'installation finale de la baignoire.

AVERTISSEMENT

Pour le bon fonctionnement de la baignoire, respectez les recommandations suivantes:

- après l'usage, nettoyez la baignoire en utilisant les détergents ordinaires de ménage et le chiffon fin; Il n'est pas recommander l'usage des pâtes, des dissolvants, de l'acétone, des solutions de nettoyage et de désinfection contenant du chlore et autres.
- mettez d'abord l'eau froide dans la baignoire, et ensuite l'eau chaude
- faites réparer immédiatement la batterie en panne
- des objets chauds (une cigarette par ex.) endommagent la surface de la baignoire
- lavez la baignoire avec de l'eau de vinaigre pour liquider les sédiments
- éliminez les égratignures légères par les préparations à polir

Pour la maintenance efficace, le fabricant recommande la série RAVAK ANTICALC: RAVAK CLEANER une préparation à haut pouvoir activant qui a été conçue spécialement pour l'élimination des impuretés grasses, des restes de savons et des dépôts aqueux; RAVAK DESINFECTANT un produit de nettoyage spécial aux effets antibactériels et anti-moissure marqués.

Le fabricant offre le délai de garantie de 10 ans en supposant que le produit est installé par un service spécialisé et utilisé exclusivement pour l'hygiène corporelle et pour la relaxation. La garantie tombe en cas d'une autre manière d'usage, d'une installation sans pattes ou d'un muraillement dur de la baignoire.

SONATA

RAVAK a.s.,
Obecnická 285, 261 01 Přebíram I
Česká republika
tel.: +420 318 427 200, 427 111
fax: +420 318-427 269, 427 278
e-mail: info@ravak.cz
www.ravak.com

În funcție de modul de amenajare a băii dvs., pentru perete frontal și unul sau amândoi pereți laterali puteți folosi panoul din material plastic din oferta noastră, sau puteți utiliza pentru zidire și faianțare tehnologia clasică de zidărie.

INSTALAREA CĂZII

1. Cada trebuie instalată într-o baie complet finisată, cu faianță și gresie montate. Dacă faianța de pe perete nu coșoară până la nivelul pardoselii, atunci puneți faianța cel puțin cu 150 mm sub marginea superioară a căzii. **Fig. 2**

2. În cazul în care cada va fi încastrată, partea interioară a peretelui care o înconjoară trebuie să urmeze linia căzii astfel încât să atingă marginea ei exterioară (cu o toleranță de max. 20mm) și trebuie să fie cu 2-3 mm mai jos decât marginea căzii. **Fig. 1 secțiunea B-B**. Înainte de încastrarea definitivă a căzii nu uitați să lăsați o deschidere în unul din pereți pentru a avea acces la țevile de apă și sifon. O placă de faianță cu magneti sau o ușiță pot acoperi această deschidere.

3. Conductele principale de apă pot avea \varnothing de $\frac{3}{4}$ " sau de $\frac{1}{2}$ ". Pentru bateriile montate pe perete, țeava de apă care face legătura trebuie să fie montată la 800 mm de pardoseală în locul care se potrivește cel mai bine formei căzii și bateriilor folosite.

4. Țeava de scurgere are \varnothing de 50 mm. Trebuie instalată lângă scurgerea căzii astfel încât să nu se suprapună locului prevăzut pentru picioarele căzii. **Fig. 2**

B/ Procedura de montare a căzii încastrate fără panou

5. Pe durata întregii instalări, păstrați folia protectoare pe cadă și lucrați cu atenție.

6. Întoarceți cada invers, așezați pe colțurile ei ambalajul de carton și polistiren astfel încât marginea căzii și tetiera să nu se deterioreze.

7. Din **Fig. 3** determinați amplasarea suporturilor din tablă ale picioarelor căzii. Adaptați înălțimea suporturilor în funcție de tipul de încastrare. În acest scop puteți profita de faptul că suporturile sunt prevăzute cu orificii asimetric amplasate, eventual puteți roti suporturile. Pe partea întărită a fundului căzii marcați orificiile pentru șuruburile care vor fixa cada.

8. Cu un burghiu de \varnothing 3 mm diametru dați o gaură de 10 mm adâncime în locurile marcate

9. Asamblați picioarele pe suporturi și fixați-le pe fundul căzii. **Fig. 4**

10. Prin rotirea picioarelor din plastic ajustați înălțimea totală a căzii la 610 mm.

11. Așezați cada în poziția dorită și, dacă este necesar, rotiți picioarele căzii pentru a modifica distanța între marginea căzii și zidărie.

12. Când cada este la nivel, strângeți piulițele picioarelor.

13. Pe pardoseală, marcați locul în care va fi amplasat sifonul.

14. Pe peretele cu faianță marcați înălțimea reală a marginii superioare a căzii. Aceasta trebuie să fie la 610 ± 5 mm față de pardoseală. **Fig. 2**

15. Înlăturați cu grijă cada.

16. Așezați bride de 55 mm sub marginea superioară a căzii (555 mm deasupra pardoselii). Găurile pentru dibluri trebuie să aibă \varnothing 8 mm. **Fig. 1**

17. Prindeți bridele cu șuruburi de \varnothing 4x40 mm. **Fig. 1 secțiunea A-A**.

18. Vă recomandăm să montați în cadă sistemul de evacuare RAVAK (**Fig. 5**) care se poate cumpăra odată cu cada. Pregătiți o țeavă de scurgere cu \varnothing 40 mm pentru conectarea la sifon.

19. Montați sistemul de evacuare la cadă conform instrucțiunilor speciale din pachet.

20. Înainte de montarea definitivă a căzii, puneți adeviv pe bridele în care introduceți marginile dinspre perete ale căzii. **Fig. 1 secțiunea A-A**.

21. Finalizați montare și conectarea sifonului.

22. Etanșați spațiile dintre cadă și pereții de sprijin cu faianță.

KIT DE MONTAJ

1. Bară portantă din tablă lungime 650/700 mm	2 buc.
2. Picioș din plastic M12	6 buc.
3. Bridă	4 buc.
4. Diblu \varnothing 8 mm	4 buc.
5. Șurub pentru diblu \varnothing 4 x 40 mm	4 buc.
6. Șurub \varnothing 5,5 x 16 mm	8 buc.
7. Burghiu \varnothing 3 mm	1 buc.
8. Șaibă	4 buc.
9. Bară filetată M12x125	6 buc.
10. Piuliță M12	18 buc.

ATENȚIE!

La zidirea căzii din acrilat lăsați un mic spațiu între cadă și zidărie. Partea portantă a căzii o constituie fundul întărit pe care se montează picioarele reglabile. Între partea superioară a suprafeței faianțate și marginea căzii trebuie să rămână o fantă de min. 2 - 3 mm care urmează a fi etanșată cu silicon după terminarea montajului. (**Fig. 1 secțiunea B - B**)

ATENȚIE!

Găurile se realizează cu ajutorul mașinii de găurit cu dispozitiv de protecție pentru a nu deteriora fundul căzii din materialul plastic.

C/ MONTAREA PANOULUI DE PLASTIC CU ACCESORII PANELKIT

În cazul în care montați cada dotată cu un panou pentru placarea peretelui, urmăriți instrucțiunile de montaj atașate panoului.

D/ Montarea mânerului și tetierei

Urmați instrucțiunile pe care le primiți odată cu mânerul și tetiera. Montați accesoriile înainte de a instala cada.

ÎNTREȚINERE, CURĂȚARE și perioadă de garanție

Pentru o utilizare corespunzătoare și de durată a căzii respectați următoarele recomandări:

- curățați cada după fiecare utilizare cu soluții lichide obișnuite și cu o buc. ată de cârpă moale. Trebuie evitată utilizarea pastei abrazive, solvenților, acetonei, mijloacelor de curățat și de dezinfectie cu conținut de clor și asemănătoare.

- dați drumul în cadă întâi la apă rece și apoi la cea caldă

- asigurați repararea neîntârziată a bateriei care curge

- dizolvanții și diluanții, precum și lacul de unghii și acetona deteriorează suprafața căzii

- la fel de periculoase pentru suprafața căzii sunt și obiectele încinse (de ex.: țigara sau ondulator de păr încins)

- depunerile din apă pot fi înlăturate prin spălarea cu apă cu oțet, iar unele zgărieturi mici pot fi netezite cu soluții de lustruit

Producătorul recomandă folosirea produselor din gama RAVAK ANTICALC: RAVAK CLEANER - înlătură depunerile vechi și uscate de pe suprafețele din sticlă, ramele de duș, căzile emailate sau din acrilat, chiuvețe și baterii; RAVAK DESINFECTANT este un preparat special cu efecte antibacteriene și antifungice.

Producătorul oferă o garanție de 10 ani în cazul în care cada a fost instalată de către specialiști și utilizată exclusiv pentru igienă personală și relaxarea adulților și copiilor. În cazul folosirii pentru alte scopuri, al instalării fără picioare, sau al zidirii fixe, garanția se anulează.

SONATA

RAVAK SLOVAKIA s.r.o.
Sabinovská 5, 821 02 Bratislava
obchodná kancelária: Stará Vajnorská 4
832 55 Bratislava
tel.: 02 444 550 01, fax: 02 444 550 02
e-mail: obchod@ravak.sk, www.ravak.sk

Podľa dispozičného riešenia vo Vašej kúpeľni je možné využiť na uzavretie čelnej steny a jedného alebo obidvoch bokov vane plastovými panelmi z našej ponuky, prípadne previesť obmurovanie a obloženie vane klasickou murárskou technológiou.

INŠTALÁCIA VANE

1. Vaňu môžete inštalovať iba do stavebne úplne dokončenej kúpeľne s hotovými obkladmi stien a položenou dlažbou. Pokiaľ nie je obklad stien v plnej výške až k podlahe, musí byť ukončený minimálne 150 mm pod úrovňou hornej hrany vane. **Obr. 2.**

2. Ak chcete vaňu obmurovať, musí vnútorná výmurovka kopírovať tvar vane tak, aby zasahovala pod vonkajší okraj vane maximálne o 20 mm a pri výškovom vyrovnaní vane bola 2 – 3 milimetre pod hranou - viď. detail **Obr. 1 - řez B-B**. Nezabudnite pri obmurovaní vane ponechať v murive montážne otvory pre prístup k sifónu a prívodu vody. Kryté môžu byť napríklad obkladom na magnetické upevnenie alebo dvierkami.

3. Prívod vody \varnothing 3/4" alebo 1/2". Pre nástennú batériu zostrojíte vyústenie vo výške cca 800 mm od podlahy v mieste, kde je to podľa tvaru vane a použitej batérie najvhodnejšie. Pri voľbe stojanovej batérie osadiť vývody uzatvárajúcimi ventilmi v mieste, vhodnom pre umiestnenie batérie vo vani. **Obr. 2**

4. Vyústenie odpadu \varnothing 50 mm. Umiestniť podľa možnosti v blízkosti výpuste vane - mimo predpokladaného umiestnenia nožičiek. **Obr. 2**

B/ Montáž vane pre obmurovanie

5. Po celú dobu montáže ponechajte vo vani ochrannú fóliu a pracujte so zvýšenou opatrnosťou.

6. Vaňu otočte hore dnom, na rohy nasadte kartónové diely obalu s polystyrénom tak, aby sa nepoškodil okraj vane a zvýšený podhlavník.

7. Podľa **obrázku č. 3** rozmerajte osadenie plechových nosníkov nožičiek. Podľa spôsobu obmurovania vysuňte nosníky menej alebo viac tak, aby neprekážali prímurovke. K tomu využijete nesúmerne umiestnené otvory v nosiči, prípadne nosič otočte. Na zosilnenú časť dna označte otvory pripevňovacích vrutov.

8. Vrtákom \varnothing 3 mm vyvrtajte označené otvory do hĺbky 10 mm.

9. Skompletujte nosiče s nožičkami a priskrutkujte ich na vaňu **Obr. 4**

10. Otáčaním plastových nožičiek nastavte celkovú výšku vane s nožičkami na 610 mm.

11. Vaňu postavte na miesto a skontrolujte, prípadne upravte, vzdialenosť medzi okrajom vane a obmurovkou otáčaním nožičiek.

12. Po kontrole rovinnosti v oboch smeroch dotiahnite poist'ovacie matice nožičiek.

13. Na podlahu vykreslite polohu otvoru pre sifón.

14. Na obklad stien vykreslite skutočnú výšku horného okraja vane, musí byť vo výške 610 ± 5 mm od roviny podlahy. **Obr. 2**

15. Vaňu opatrne vyberte a odstavte.

16. Príchytky umiestnite 55 mm pod rovinu hornej hrany vane (t.j. 555 mm od podlahy). Otvory pre hmoždinky \varnothing 8 mm. **Obr. 1**

17. Príchytky priskrutkujte pomocou skrutiek \varnothing 4 x 40 mm. (**Obr. 1 - řez A-A**).

18. Vaňu doporučujeme vybaviť odtokovým kompletom RAVAK (**Obr. 5**), ktorý si môžete zakúpiť súčasne s vaňou. Odpadové potrubie o \varnothing 40 mm pripravte k napojeniu v mieste sifónu.

19. Odtokový komplet namontujte na vaňu podľa samostatného návodu priloženého v balení.

20. Pred definitívnym osadením vane naneste tmel do príchytiek a nasuňte do nich zvislý okraj vane pri stenách. **Obr. 1 - řez A-A**

21. Dokončíte montáž a pripojenie sifónu.

22. Zatmelte špáry medzi vaňou, obkladom stien a podmurovkou.

MONTÁŽNA SADA - PODPORA

1. Plechový nosník dĺžky 700 mm	2 ks
2. Nožička plastová M12	6 ks
3. Príchytka	4 ks
4. Hmoždinka \varnothing 8 mm	4 ks
5. Skrutka do hmožd. \varnothing 4 x 40 mm	4 ks
6. Skrutka \varnothing 5,5 x 16 mm	8 ks
7. Vrták \varnothing 3 mm	1 ks
8. Podložka \varnothing 4,3/11,5 mm	4 ks
9. Závitová tyč M12	6 ks
10. Matica M12	18 ks

POZOR!

Akrylátová vaňa nesmie byť nikdy napevno zamurovaná. Nosnou časťou vane je zosilnené dno, na ktoré sa upevňujú nastaviteľné nožičky. Medzi hornou plochou obkladu a okrajom vane musí zostať špára min. 2 – 3 mm, ktorá sa zatmelí po skončení montáže. (**Obr. 1 - řez B-B**)

POZOR!

Vŕtajte s pomocou dorazu tak, aby ste nepoškodili plast dna vane.

C/ Montáž plastových panelov s príslušenstvom PANELKIT

Pokiaľ budete montovať vaňu s PLASTOVÝM OBKLADACÍM PANELOM, postupujte už pri montáži podpôr podľa MN priloženého k panelu.

D/ Montáž madla a podhlavníka

Podľa montážného návodu, ktorý je priložený pri madle a podhlavníku. Doplňky sa montujú pred osadením vane.

ÚDRŽBA, ČISTENIE, ZÁRUČNÁ DOBA

Pokiaľ chcete, aby Vám vaňa dlho a spoľahlivo slúžila, riadte sa prosím nasledujúcimi doporučeniami:

- vaňu čistíte po každom použití bežnými tekutými prostriedkami a handričkou. Treba sa vyvarovať použitím brúsnej pasty, rozpúšťadiela desinfekčných prípravkov s obsahom chlóru, apod.

- do vane napúšťajte najprv chladnú vodu, až potom horúcu

- kvapkajúce batérie nechajte ihneď opraviť

- rozpúšťadlá a riedidlá, ale i lak na nechty a odlakovač poškodzujú povrch vane

- horúce predmety (napr. el. kulma alebo cigareta) môžu tiež poškodiť povrch vane

- usadeniny z vody je možné odstrániť octovou vodou, menšie poškrabanie vane je možné vyhladiť leštiacimi prostriedkami

Výrobca odporúča radu RAVAK ANTICALC: RAVAK CLEANER - slúži na odstránenie starých a zašlých nečistôt z povrchu skla, rámov sprchových kútov, smaltovaných a akrylátových vaní, umvadiel a vodovodných batérií; RAVAK DESINFECTANT - je špeciálny prostriedok s výraznými antibakteriálnymi a protipliesňovými účinkami.

Výrobca poskytuje na vane záruku v trvaní 10 rokov za predpokladu, že výrobok bol odborné namontovaný a používaný podľa návodu k obsluhu. Pri inom spôsobe použitia, osadenia bez nožičiek alebo pri pevnom zamurovaní záruka zaniká.

SONATA

RAVAK a.s.,
Obecnická 285, 261 01 Příbram I
Česká republika
tel.: +420 318 427 200, 427 111
fax: +420 318-427 269, 427 278
e-mail: info@ravak.cz
www.ravak.com, www.ravak.cz

Podle dispozičního řešení ve Vaší koupelně můžete použít k uzavření čelní stěny a jednoho nebo obou boků vany plastové panely z naší nabídky nebo provést obezdění a obložení vany klasickou zednickou technologií.

INSTALACE VANY

1. Vanu můžete instalovat pouze do stavebně zcela dokončené koupelny s hotovými obklady stěn a položenou dlažbou. Pokud není obklad stěn v plné výšce až k podlaze, musí být ukončen minimálně 150 mm pod úroveň horní hrany vany. **Obr. 2**.
2. Budete-li vanu obezdívat, musí vnitřek obezdívky kopírovat tvar vany tak, aby zasahoval pod vnější okraj vany maximálně 20 mm a výškově byl 2-3 mm pod hranou ořezu - viz detail **Obr. 1 - řez B-B**. Nezapomeňte při obezdívání vany nechat ve zdivu montážní otvory pro přístup k sifonu a přívodu vody. Kryté mohou být například obkladem na magnetické upevnění nebo dvířky.
3. Přívod vody Ø 3/4" nebo 1/2". Pro nástěnnou baterii zřídte vyústění ve výšce cca 800 mm od podlahy v místě, kde je to dle tvaru vany a použité baterie nejvhodnější.
4. Vyústění odpadu Ø 50 mm. Proveďte v blízkosti vypustě vany - mimo předpokládané umístění nožiček. **Obr. 2**

A/ Stavební připravenost

B/ Postup montáže vany při obezdění bez panelu

5. Po celou dobu montáže ponechte ve vaně ochrannou folii a pracujte se zvýšenou opatrností
6. Vanu otočte dnem vzhůru, na rohy nasadte kartonové díly obalu s polystyrenem tak, aby se nepoškodil okraj vany.
7. Podle **obrázku č. 3** rozměřte osazení plechových nosníků nožiček. Podle způsobu obezdění vysuňte nosníky méně nebo více tak, aby nepřekážely obezdívce. K tomu využijte nesouměrně umístěné otvory v nosníku, případně nosník otočte. Na zesílenou část dna označte otvory přípeňovacích vrutů.
8. Vrtákem Ø 3 mm vyvrtejte označené otvory do hloubky 10 mm.
9. Skompletujte nosník s nožičkami a přišroubujte je na vanu. **Obr. 4**
10. Otáčením plastových nožiček seřídíte celkovou výšku vany s nožičkami na 610 mm.
11. Vanu ustavte na místo a zkontrolujte, případně upravte, vzdálenost mezi okrajem vany a obezdívkou otáčením nožiček.
12. Po kontrole rovinnosti v obou směrech dotáhněte pojišťovací matice nožiček.
13. Na podlahu vykreslete polohu otvoru pro sifon.
14. Na obklad stěn vykreslete skutečnou výšku horního okraje vany, musí být ve výšce 610 ± 5 mm od roviny podlahy. **Obr. 2**
15. Vanu opatrně vyjměte a odstavte.
16. Příchytka umístěte 55 mm pod rovinou horní hrany vany (t.j. 555 mm od podlahy). Otvory pro hmoždinky Ø 8 mm. **Obr. 1**
17. Příchytka přišroubujte pomocí vrutů Ø 4 x 40 mm. **Obr. 1 – řez A-A**
18. Vanu doporučujeme vybavit odtokovým kompletem RAVAK (**Obr. 5**), který můžete zakoupit současně s vanou. Odpadní potrubí o Ø 40 mm připravte k napojení v místě sifonu.
19. Odtokový komplet namontujte na vanu dle samostatného návodu uvnitř balení.
20. Před definitivním osazením vany naneste tmel do příchytke a nasuňte do nich svislý okraj vany u stěn. **Obr. 1 – řez A-A**
21. Dokončete montáž a připojení sifonu.
22. Zatmelte spáry mezi vanou, obkladem stěn a podezdívkou.

MONTÁŽNÍ SADA - PODPORA

1. Plechový nosník délky 650/700 mm	2 ks
2. Nožička plastová M12	6 ks
3. Příchytka	4 ks
4. Hmoždinka Ø 8 mm	4 ks
5. Vrut do hmoždinky Ø 4 x 40 mm	4 ks
6. Vrut Ø 5,5 x 16 mm	8 ks
7. Vrtáček Ø 3 mm	1 ks
8. Podložka	4 ks
9. Závítová tyč M12x125	6 ks
10. Matice M12	18 ks

POZOR!

Akrylátová vana nesmí být nikdy napevno zazděna. Nosnou částí vany je zesílené dno, na které se upevňují stavitelné nožičky. Mezi horní plochou obkladu a okrajem vany musí zůstat spára min. 2–3 mm, která se zatmelí po skončení montáže. (**Obr. 1 - řez B-B**)

POZOR!

Vrtejte s pomocí dorazu tak, abyste nepoškodili plast dna vany.

C/ Montáž plastových panelů s příslušenstvím PANELKIT

Pokud budete montovat vanu s PLASTOVÝM OBKLDNÍM PANELEM, postupujte již při montáži podpor podle MN přiloženého k panelu.

D/ Montáž madla a podhlavníku

Dle montážního návodu, který je přiložen u madla a podhlavníku. Doplňky se montují před osazením vany.

ÚDRŽBA, ČIŠTĚNÍ, ZÁRUČNÍ DOBA

Pokud chcete, aby Vám vana dlouho a spolehlivě sloužila, řiďte se prosím následujícími doporučeními:

- vanu čistěte pokaždém použití běžnými tekutými prostředky a hadříkem. Je třeba se vyvarovat použití brusné pasty, rozpouštědel, acetonu čistících a desinfekčních přípravků s obsahem chloru apod.
- do vany napouštějte nejdříve chladnou vodu, do té teprve horkou
- kapající baterii nechte ihned opravit
- rozpouštědla a ředidla, ale i lak na nehty a odlakovač poškozují povrch vany
- horké předměty (např. el. kulma nebo cigareta) mohou také poškodit povrch vany
- usazeniny z vody lze odstranit omytím octovou vodou, menší poškrábání vany je možné vyhladit leštícími prostředky.

Výrobce doporučuje řadu čistících prostředků RAVAK: RAVAK CLEANER - slouží na odstranění starých a zaschlých nečistot z povrchu skla, rámu sprchových koutů, smaltovaných i akrylátových van, umyvadel a vodovodních baterií; RAVAK DESINFECTANT - je speciální čistící prostředek s výraznými antibakteriálními a protiplišňovými účinky

Výrobce poskytuje na vany záruku v trvání 10 let za předpokladu, že výrobek byl odborně namontován a používán pouze k osobní hygieně a relaxaci dospělých a dětí. Při jiném způsobu užití, osazení bez nožiček nebo při pevném zazdění záruka zaniká.





RAVAK[®]

RAVAK a.s., Obecnická 285, 261 01 Příbram I
tel.: +420 318 427 200, 318 427 111 fax: +420 318 427 269
e-mail: info@ravak.cz, www.ravak.com, www.ravak.cz