

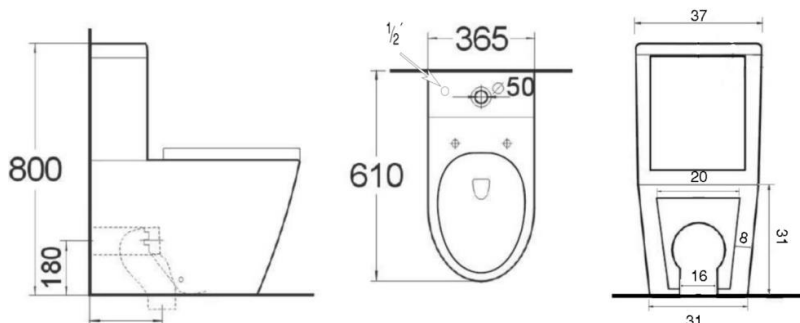
## PACO PC1012

### WC kombi mísa s nádržkou včetně splachovací soupravy, spodní/zadní odpad

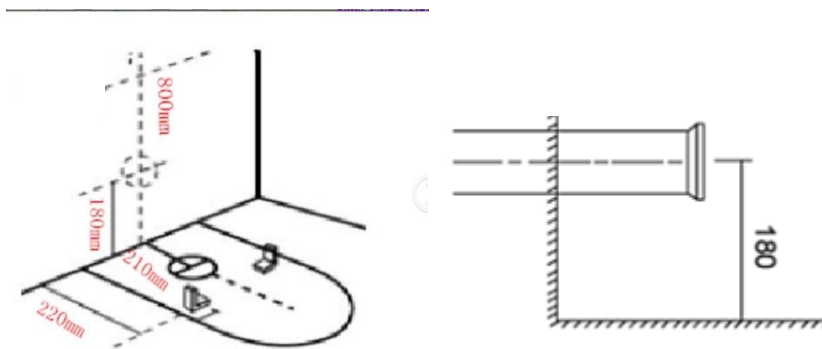
#### Instalační manuál

- Před samotnou instalací se prosím přesvědčte, že na produktu nejsou žádné viditelné vady.
- Před instalací si prosím pozorně přečtěte návod.

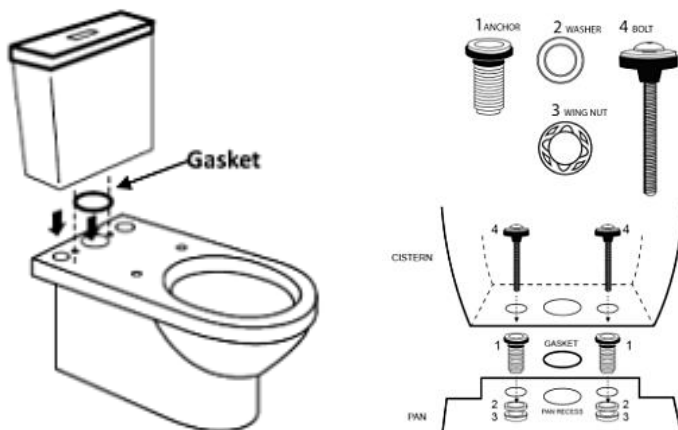
#### Technický výkres



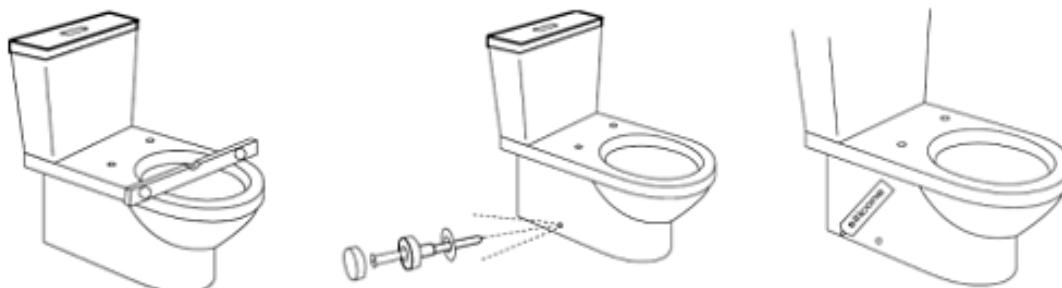
25 mm, 1/2"



- Instalace WC nádržky na záchodovou mísu



Spodní odpad lze vytvořit pomocí flexibilního připojení na WC mísu (není součástí balení)



#### Upozornění:

- K čištění nepoužívejte abrazivní přípravky a/nebo materiály.

#### Záruční podmínky:

Záruka se nevztahuje na:

- Vady vzniklé chybnou instalací
- Poškození způsobená úpravami a konstrukčními změnami provedenými uživatelem nebo třetí osobou
- Mechanická poškození
- Poškození způsobená chemickými prostředky

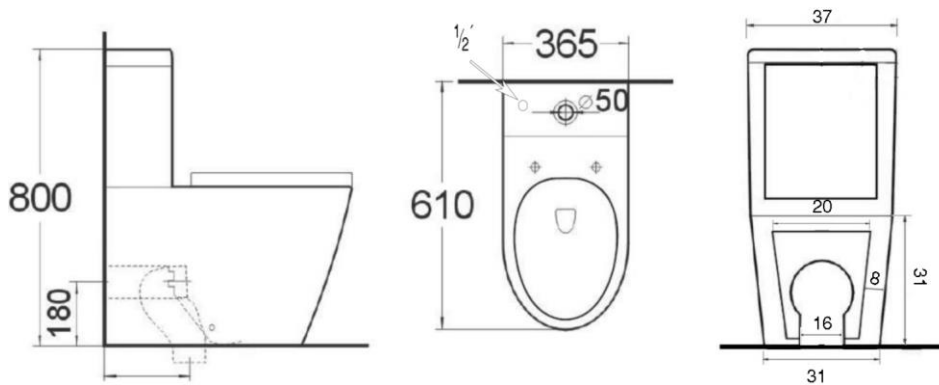
# PACO PC1012

## PACO WC pan S-trap/P-trap, cistern with flush mechanism

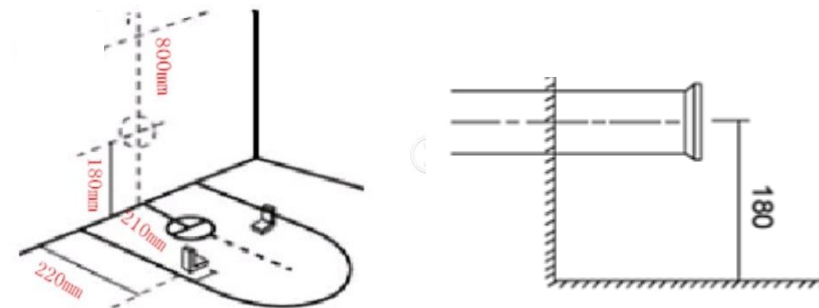
### Installation manual

- Before you begin, carefully inspect the new toilet for visible damage or manufacturing faults.
- Read the installation manual before you proceed to installation.

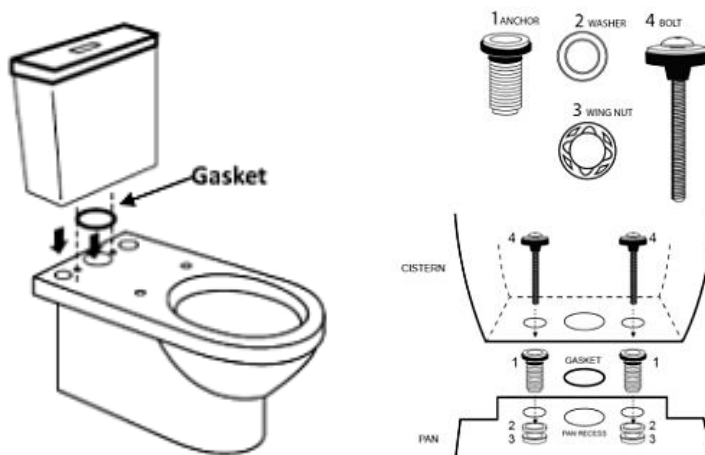
### Technical drawing



25 mm, 1/2"

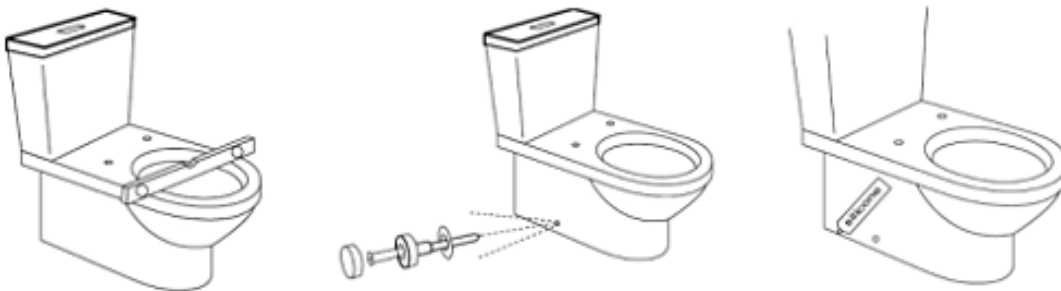


- Assemble the cistern to the pan



---

**Possibility of changing to S-trap by adding WC flexible connection (not included)**



---

**Important:**

- Do not use abrasive cleaners/materials .

**Warranty conditions:**

Warranty does not cover:

- Defects caused by the installation contrary to content of the manual.
- Damage caused as a result of modifications and design changes made by the user or any third party.
- Mechanical damages.
- Valve malfunction due to pollution caused by chemical agents dispensed into tank.