



Uživatelský návod pro

bezrámové pantové zástěny

Vitra Line

BN 2715 L

BN 2815 L

BN 2915 L

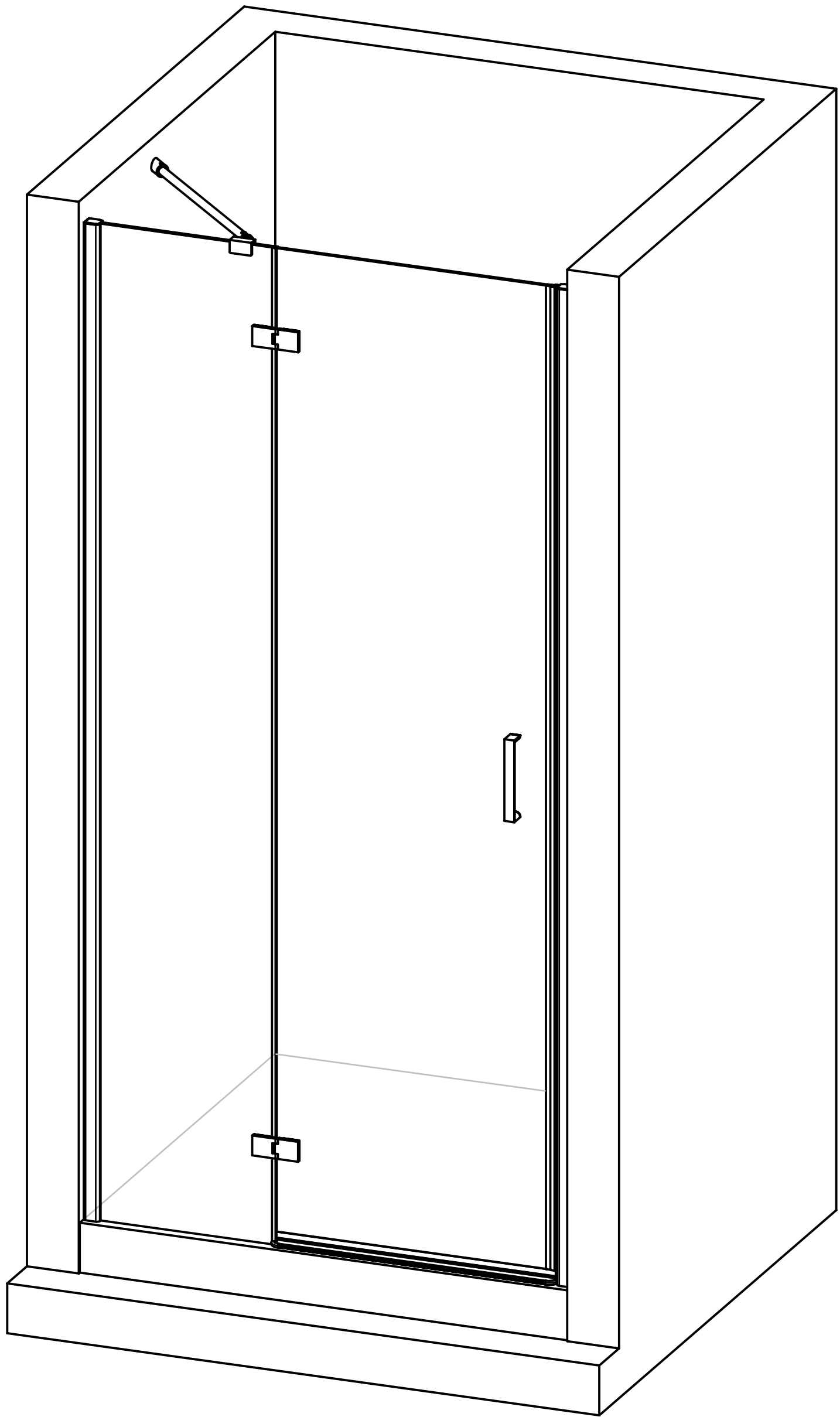
BN 3915 L

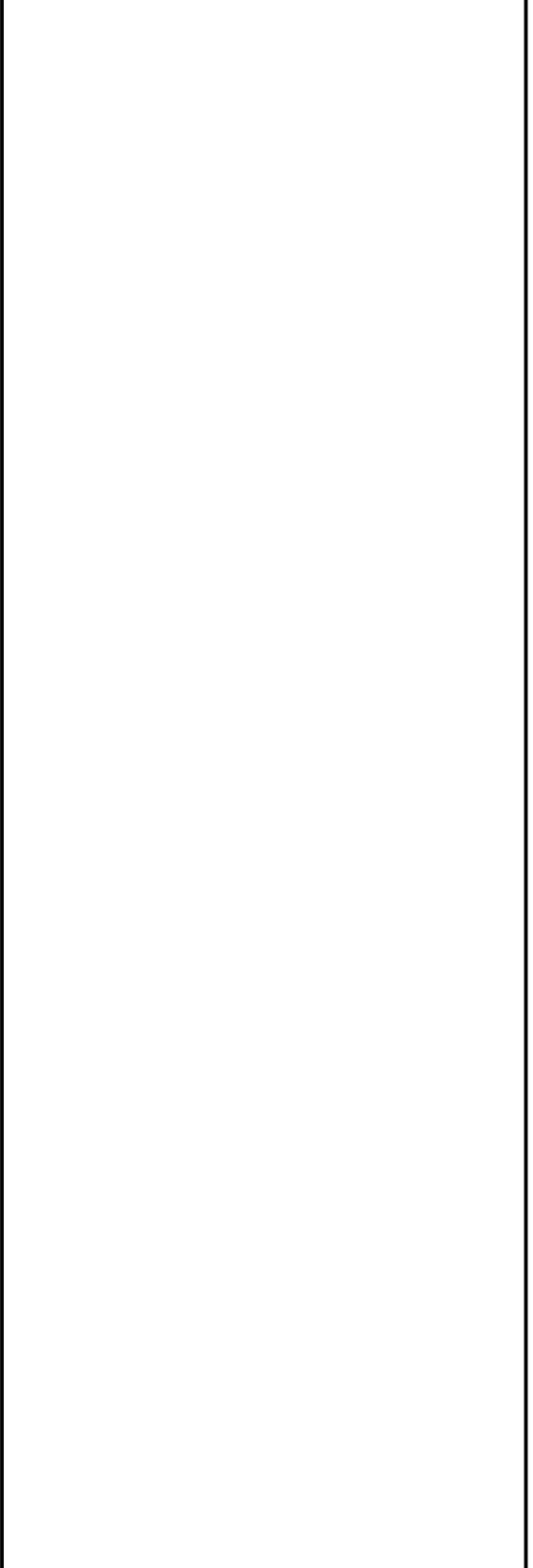
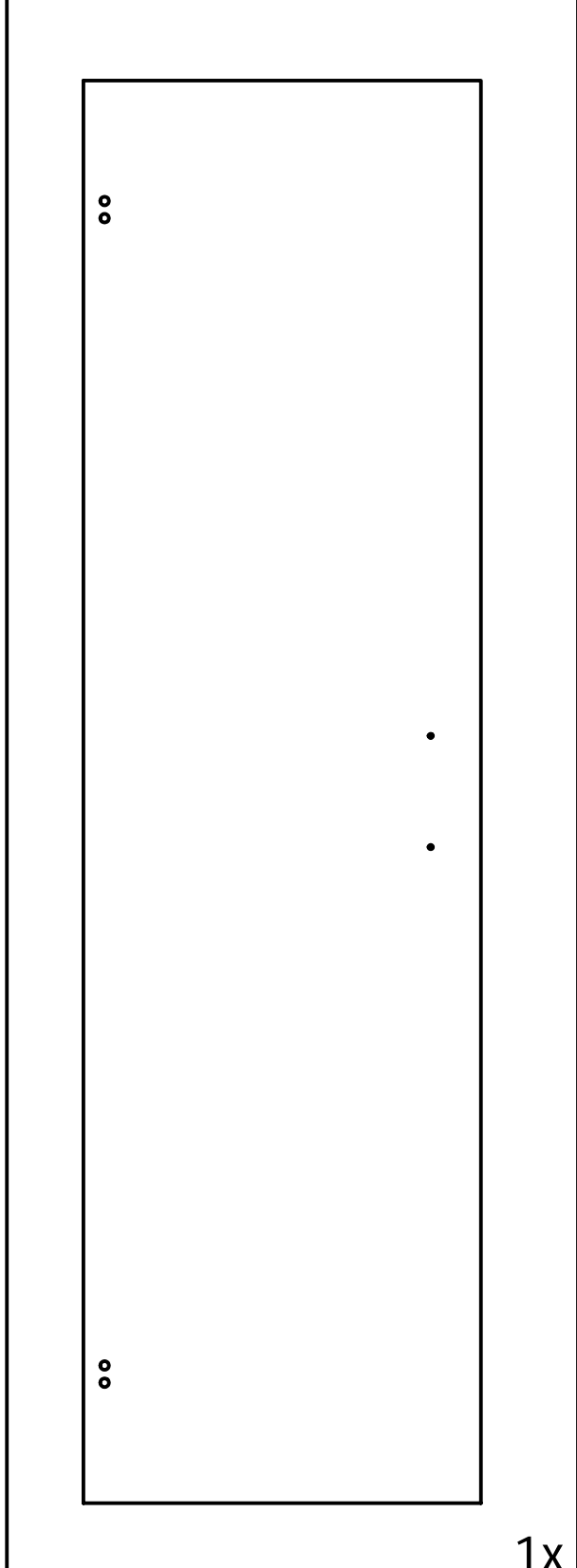
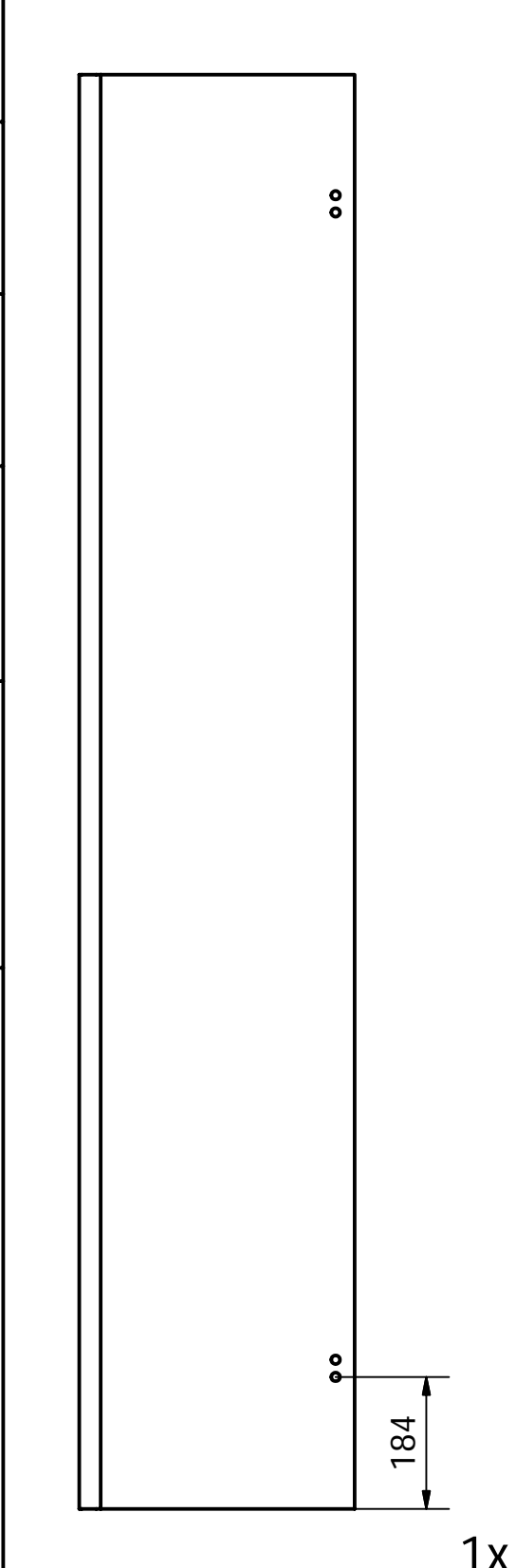
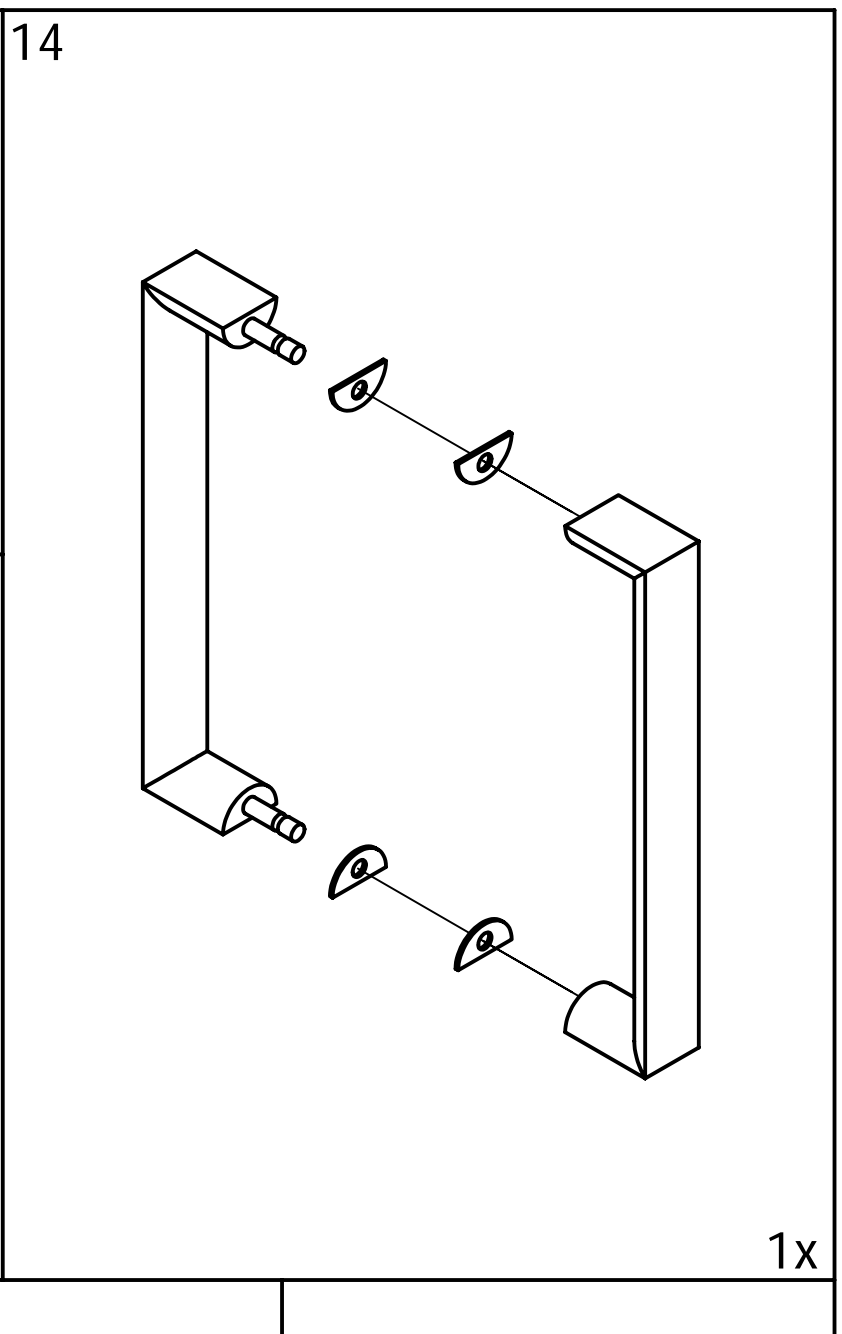
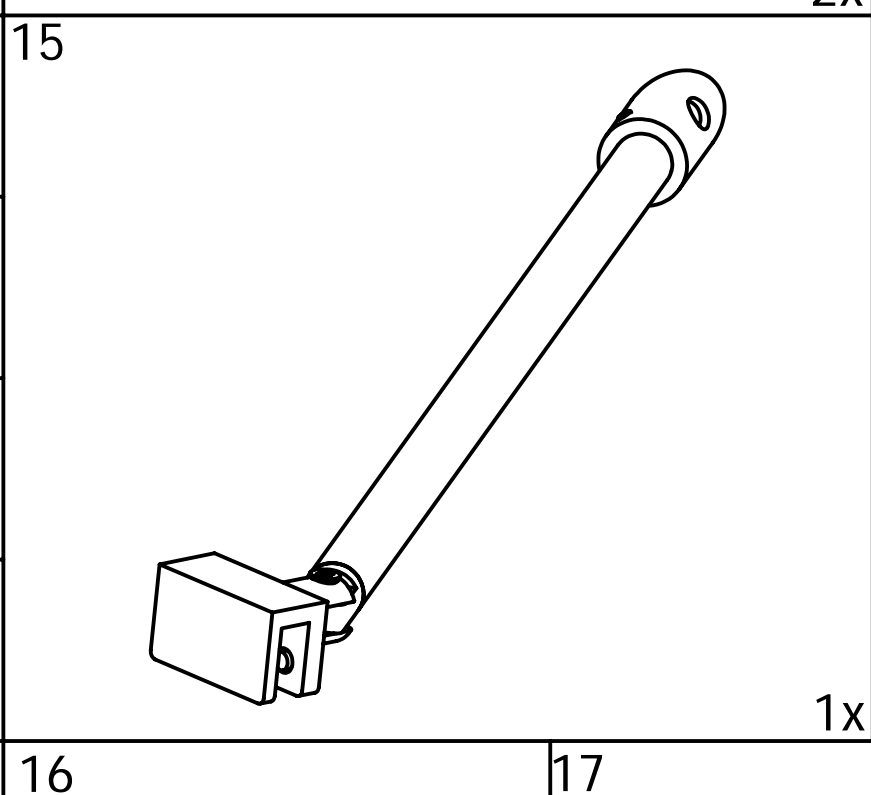
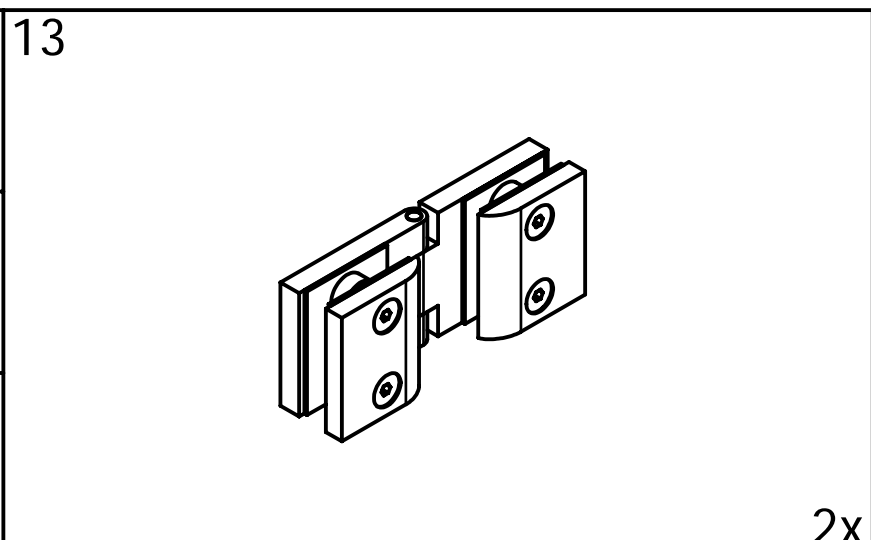
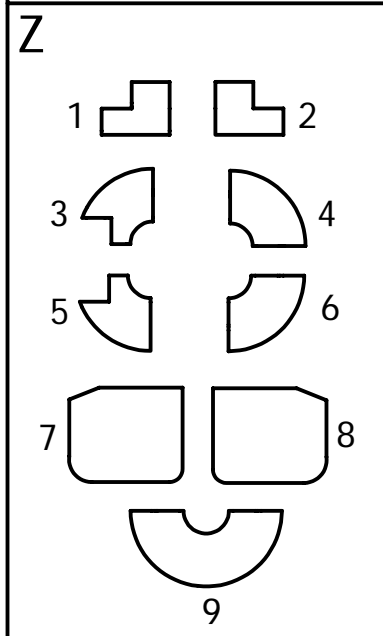
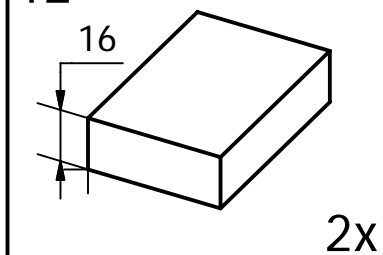
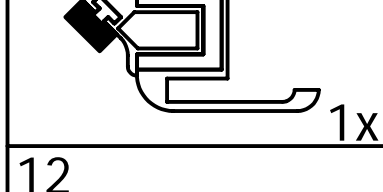
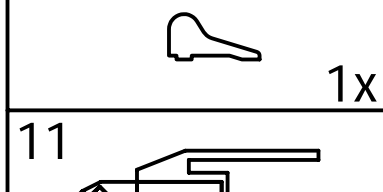
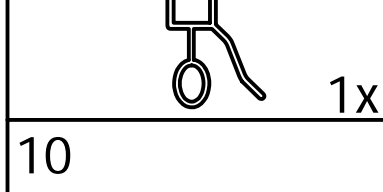
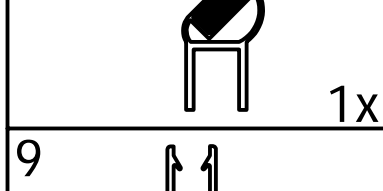
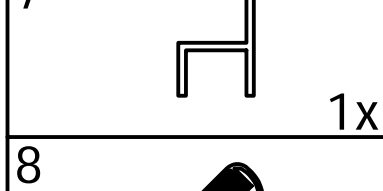
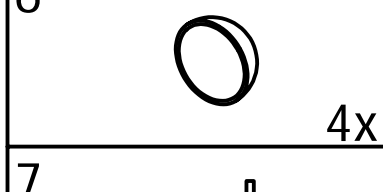
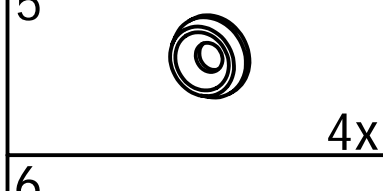
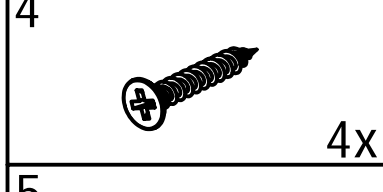
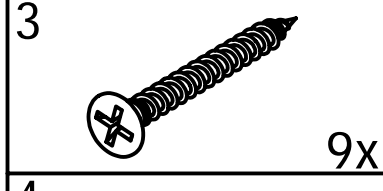
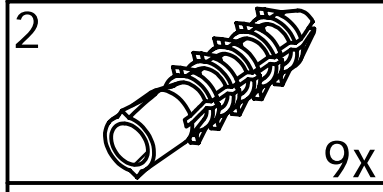
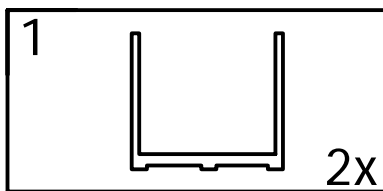
Polysan s.r.o
Nesměřice 52
285 22 Zruč nad Sázavou

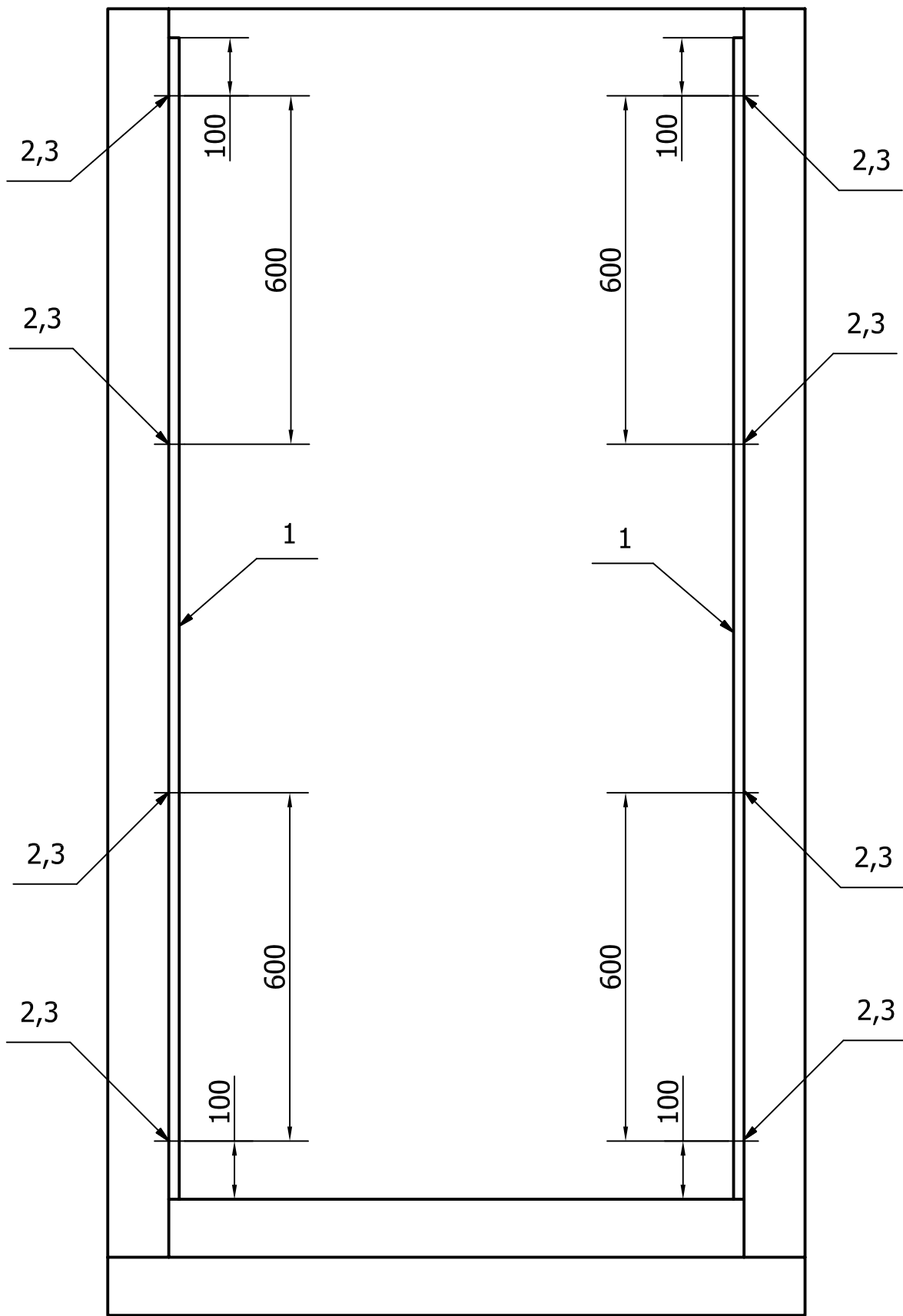
www.polysan.cz
www.polysan.net

e-mail: info@polysan.net

tel.: +420 327 585 983
fax.: +420 327 585 989

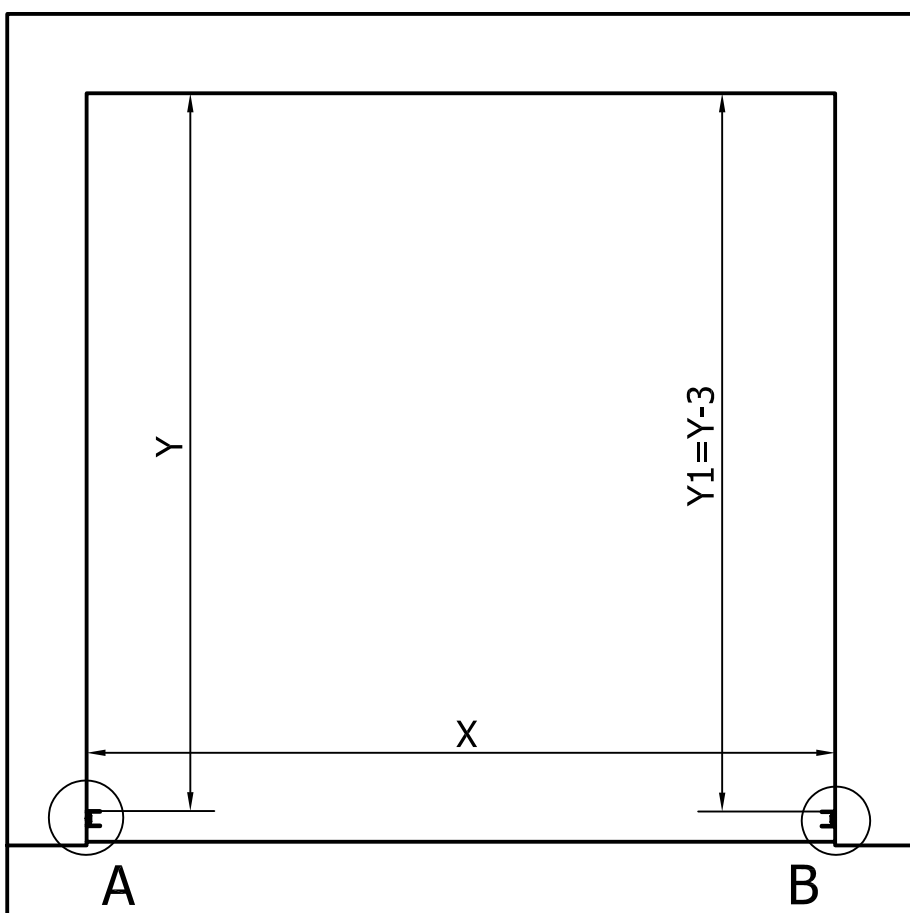
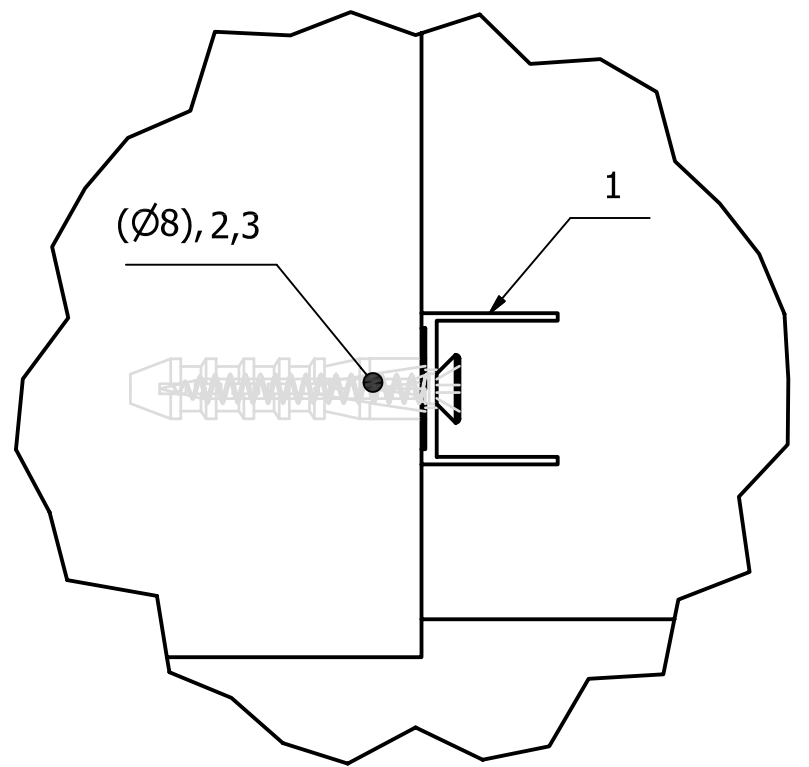




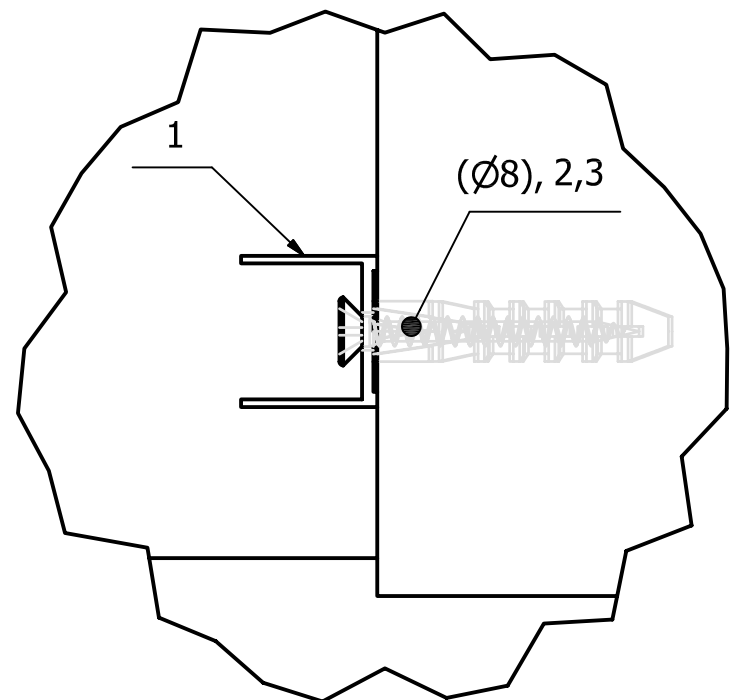


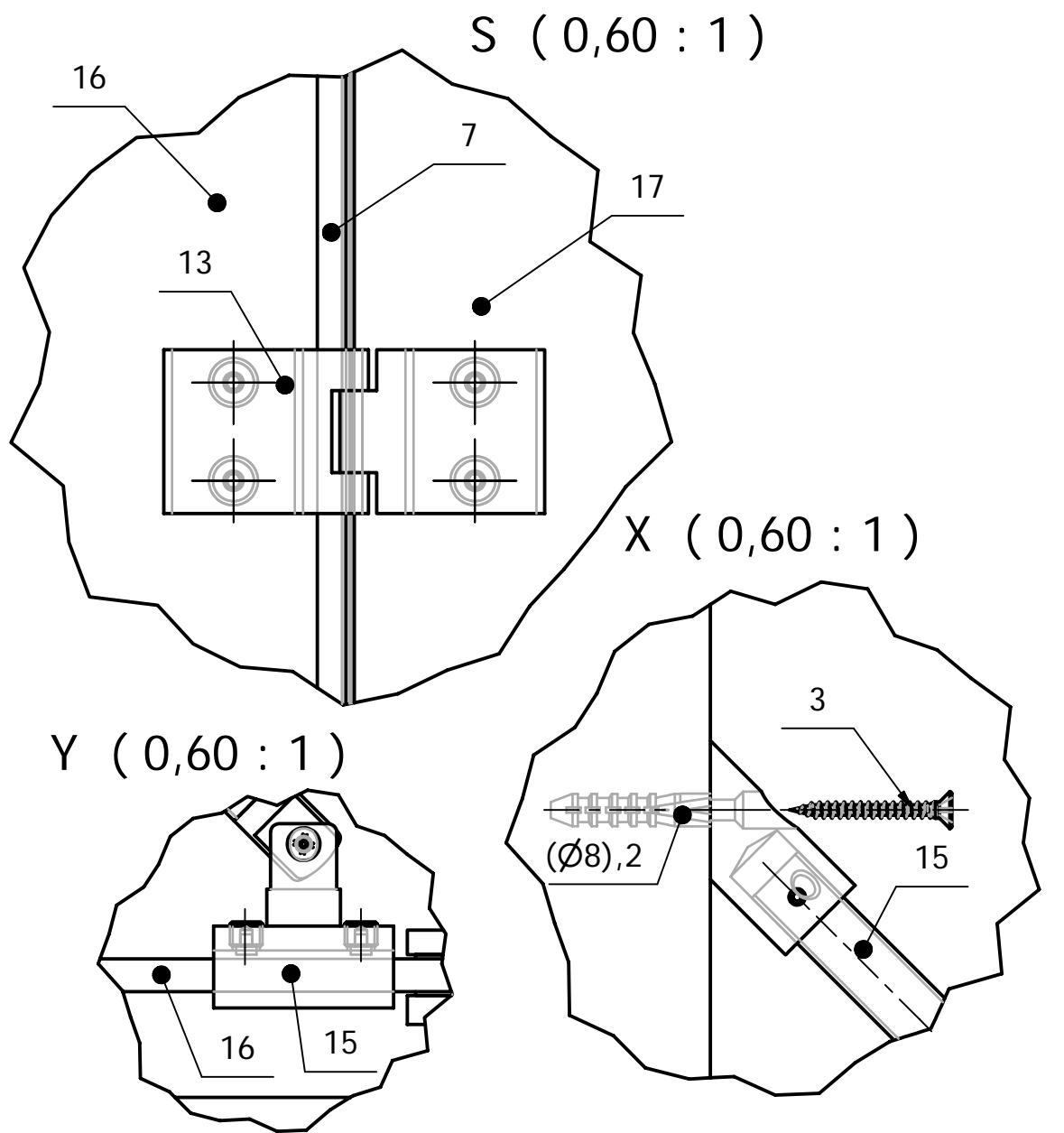
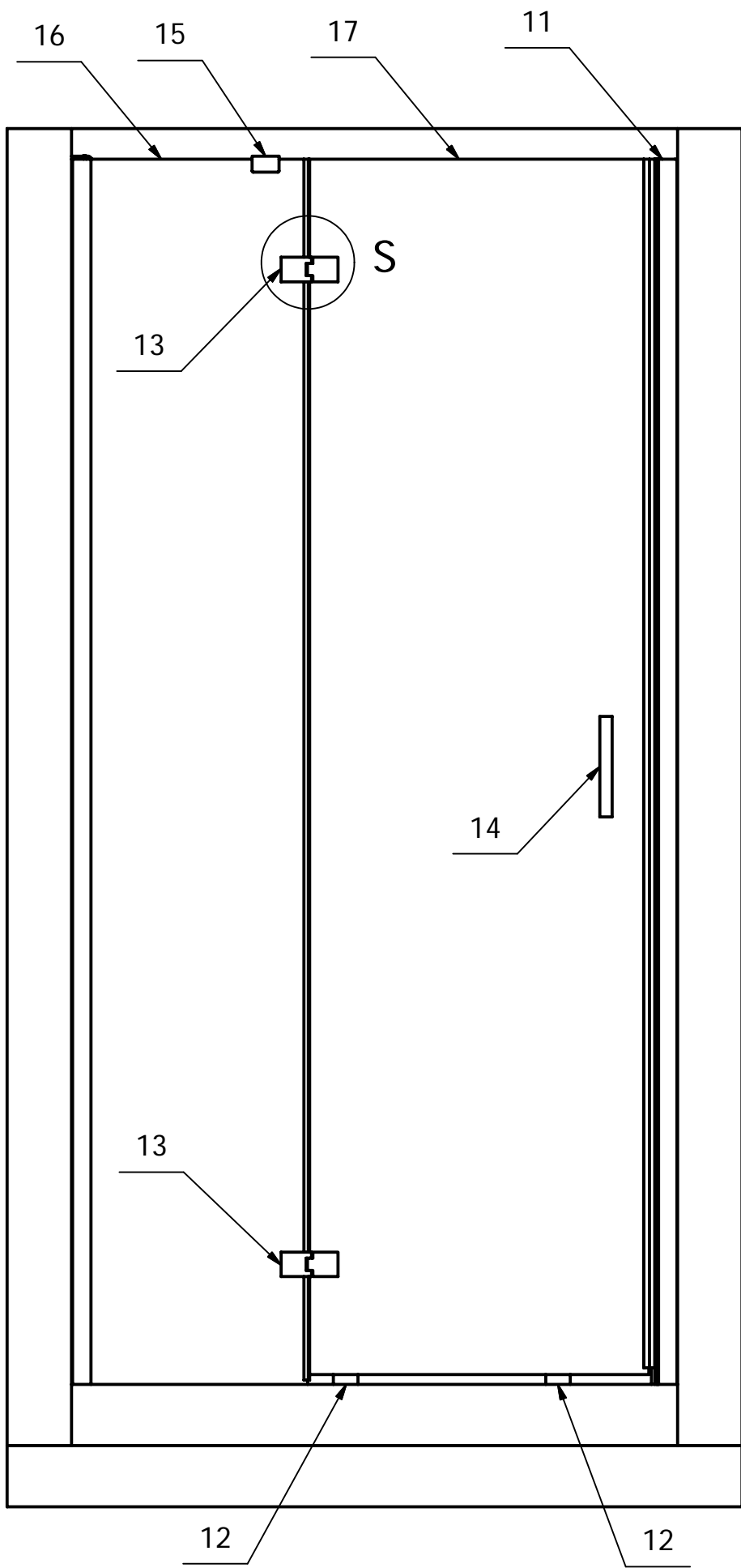
TYP	X	Y
BN 2715 L	800 ± 6	-
BN 2815 L	900 ± 6	-
BN 2915 L	1000 ± 6	-
BN 3915 L	1100 ± 6	-

A (1:1)



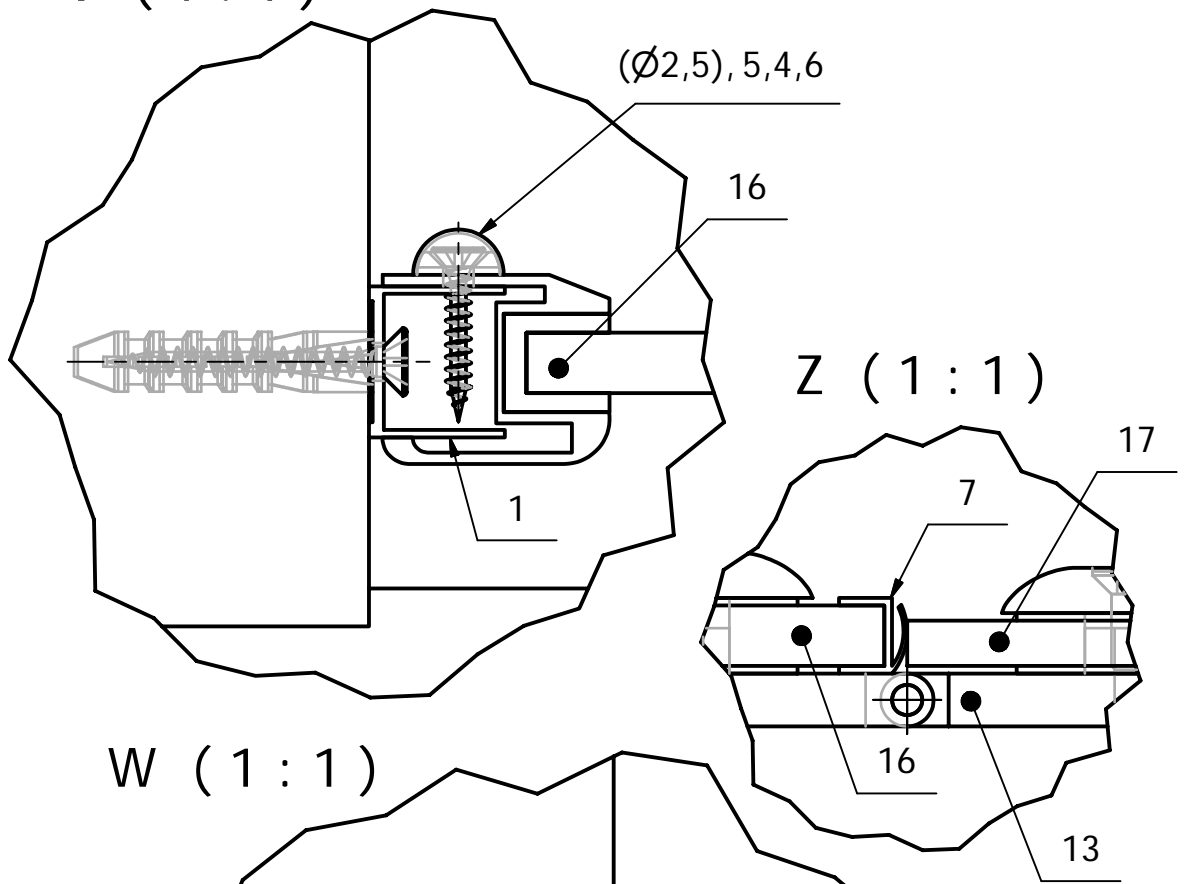
B (1:1)



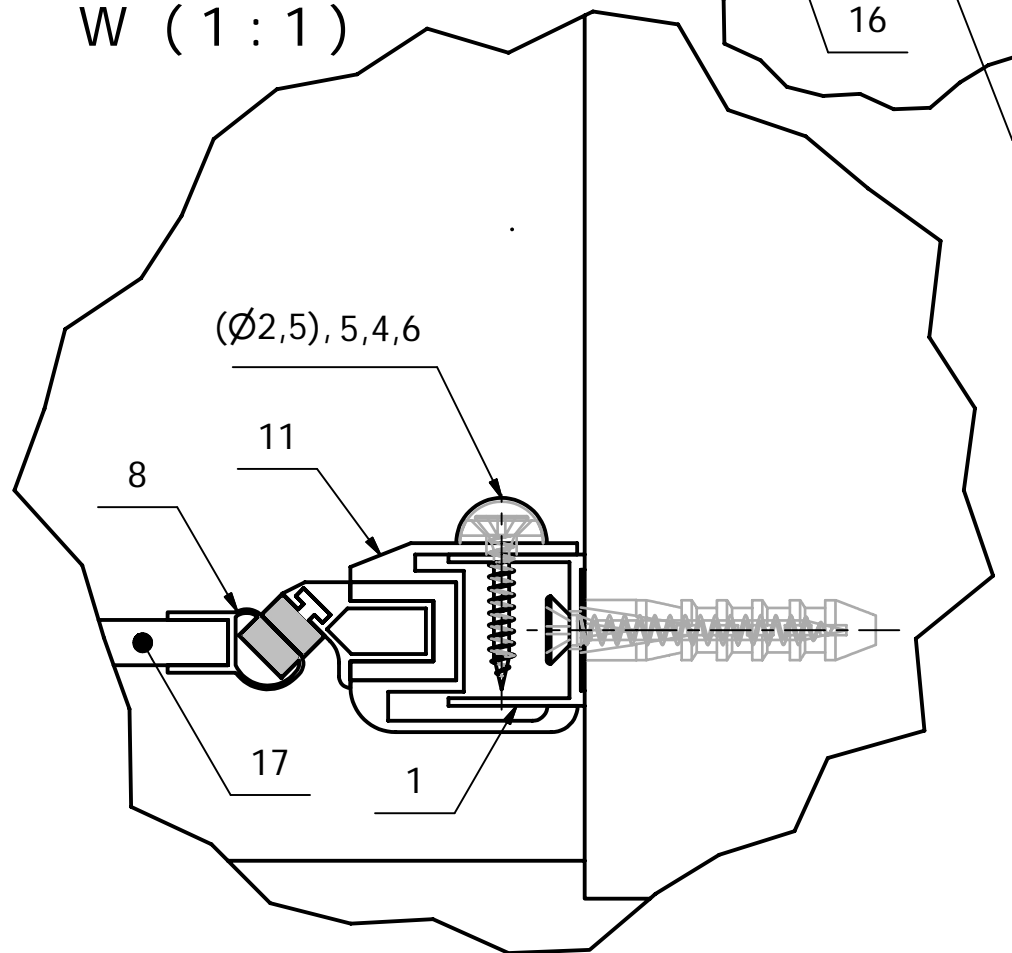
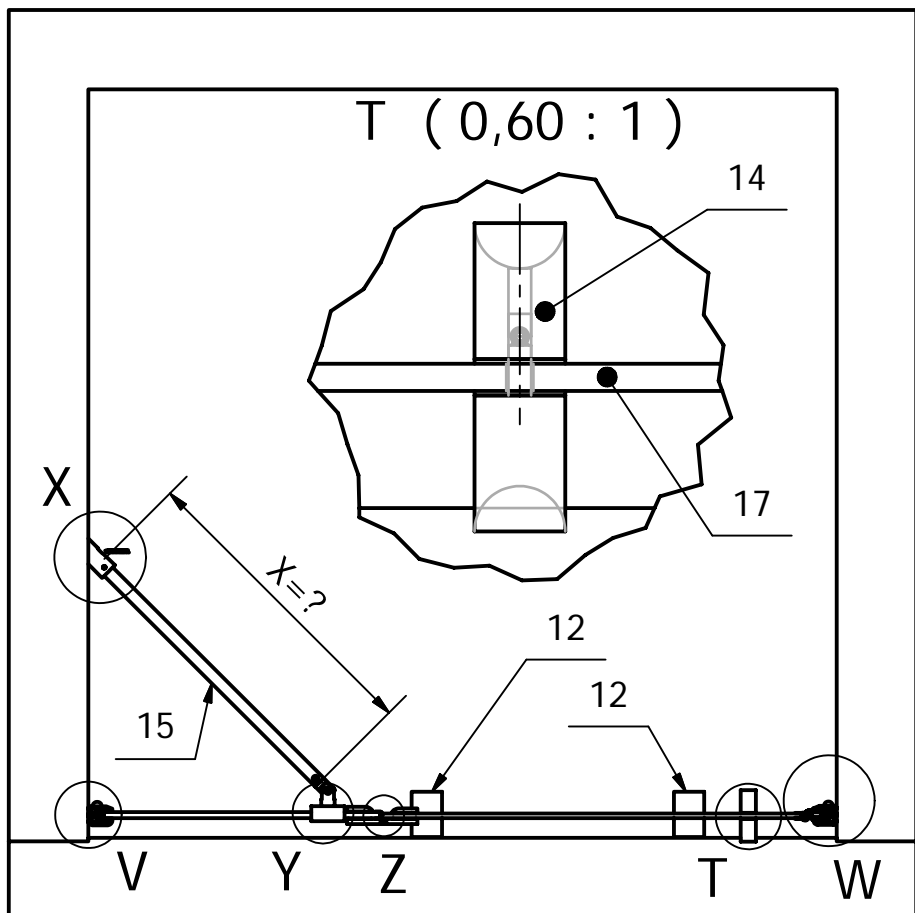


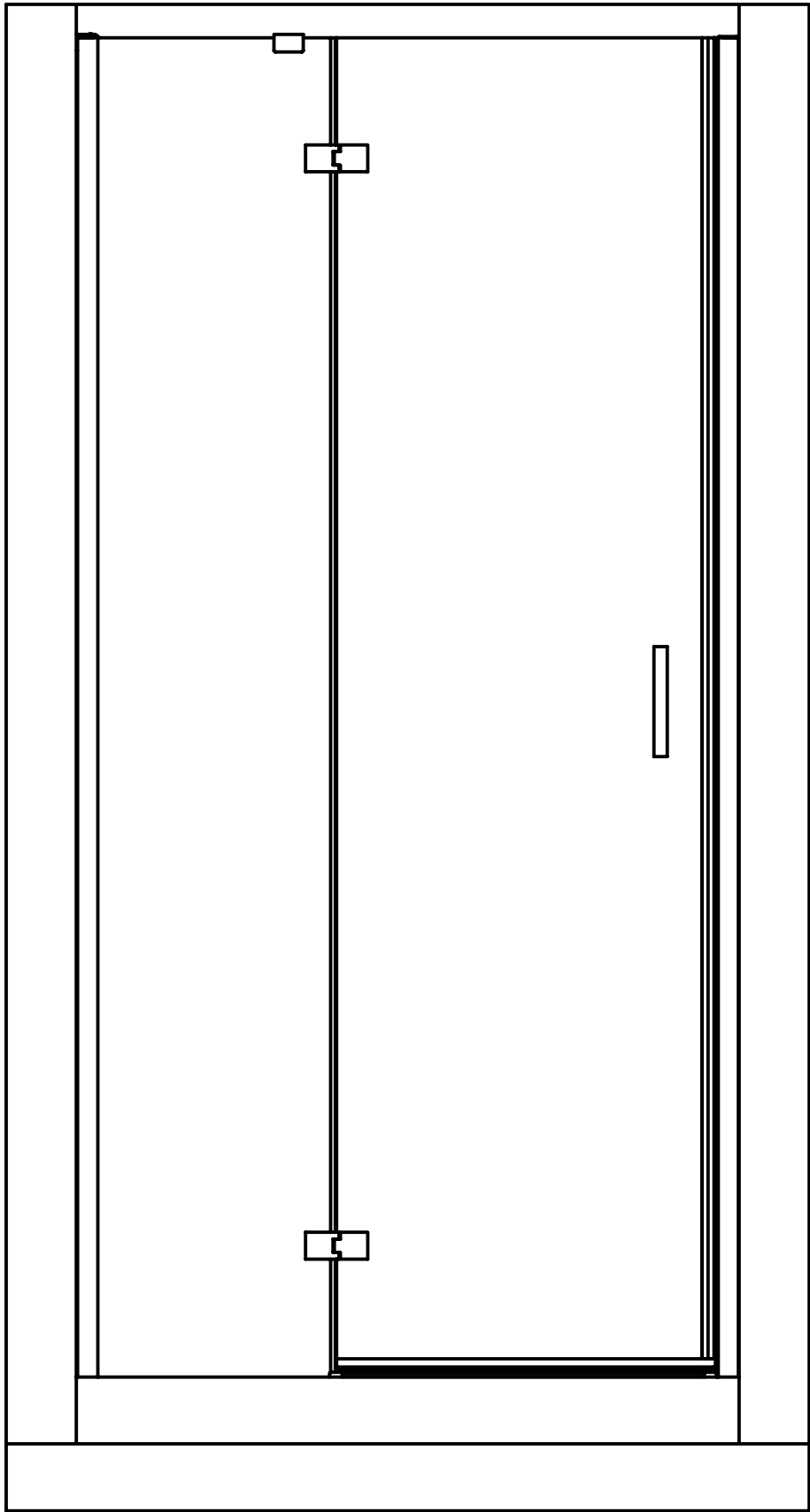
Y (0,60 : 1)

V (1 : 1)

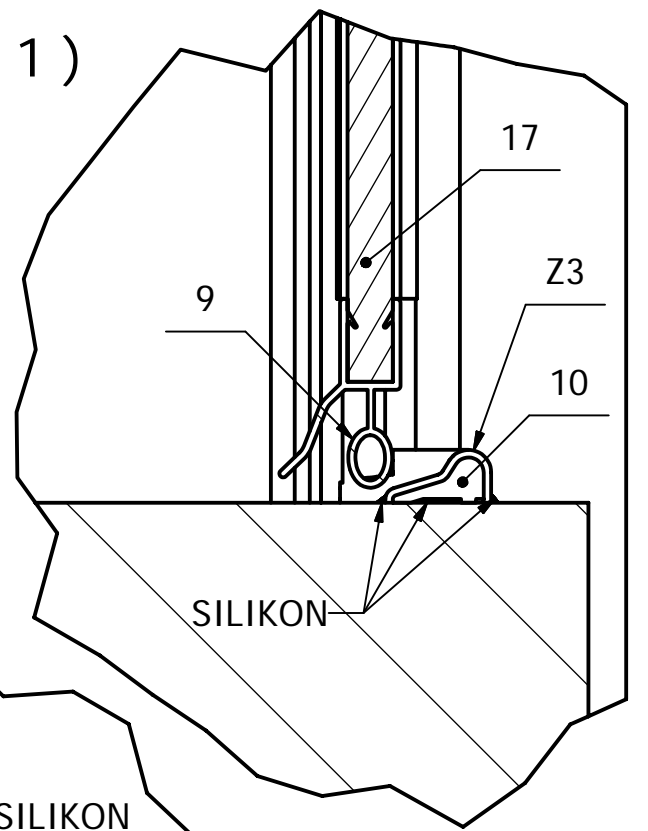


W (1 : 1)

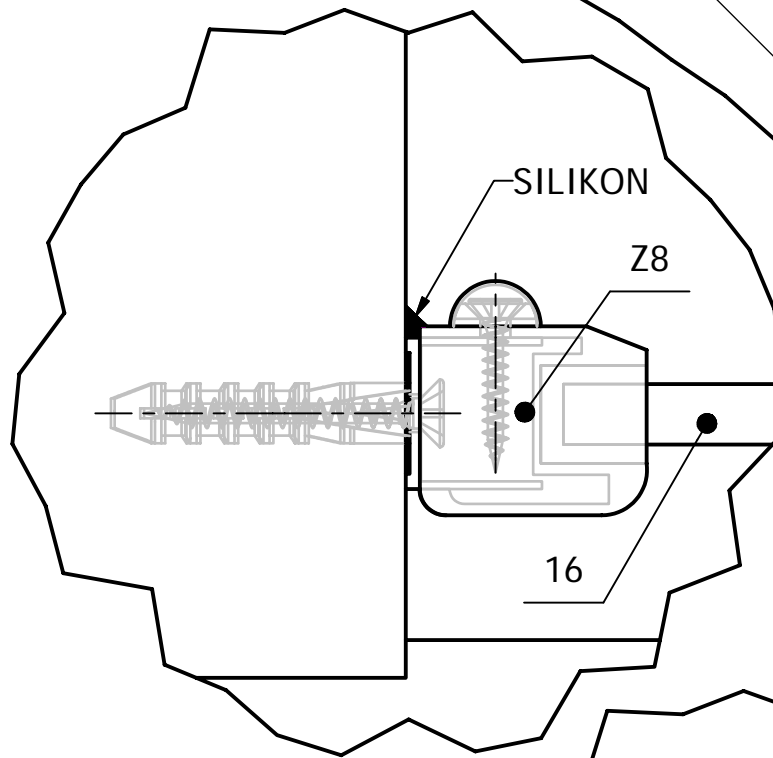




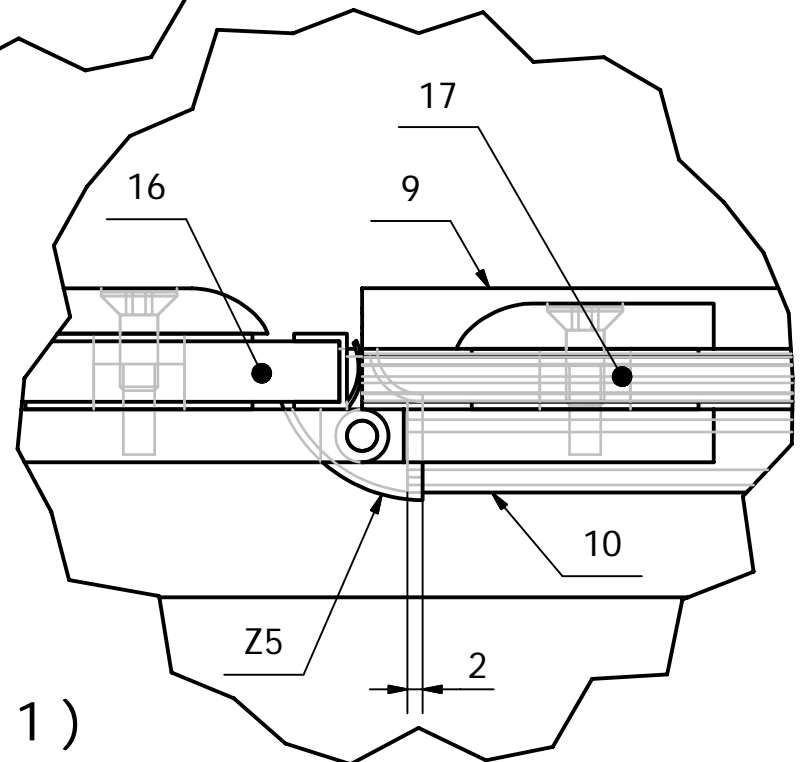
D (1:1)



E (1:1)



F (1:1)



G (1:1)

