

MONTÁŽNÍ A UŽIVATELSKÝ NÁVOD

BOČNÍ STĚNA PREMIUM NEW

NSSL3

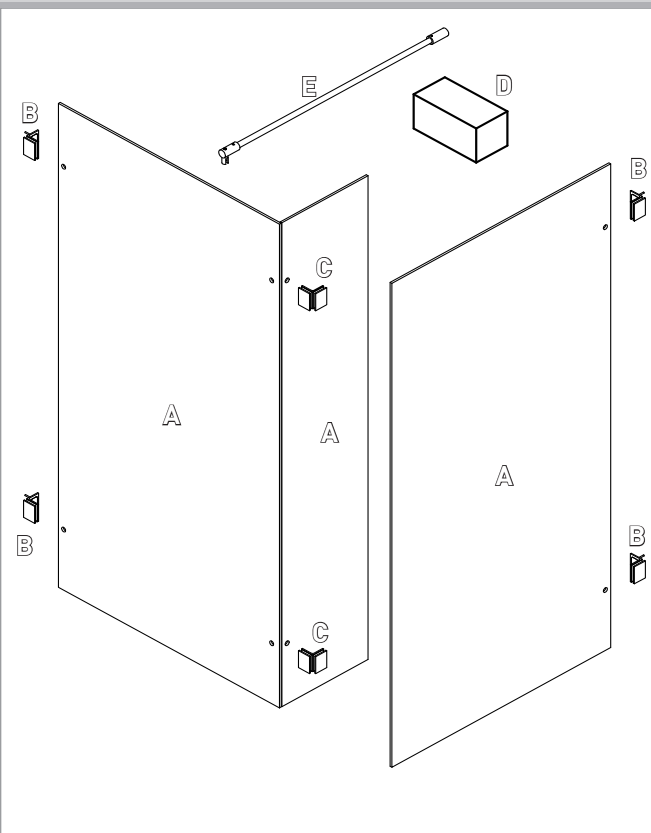


POKYNY PŘED MONTÁŽÍ VÝROBKU

Před rozbalením řekontrolujte výrobek, zda nedošlo k porušení obalu s následným poškozením nebo ztrátou některé části při přepravě.

Pozor při manipulaci se sklem, vždy pokládejte na měkkou podložku.

Plocha skla je z jedné strany ošetřena povrchovou úpravou WATTER-OFF a je označena nálepkou. Skla montujte tak, aby nálepka směřovala dovnitř sprchového koutu.



POPIS DÍLŮ KOMPLETU

A) Skleněný díl pevný	1 ks
B) Upevňovací díl	4 ks
C) Upevňovací díl pro skla	2 ks
D) Montážní příslušenství	1 ks
Doplňek	
F) Vzpěra - sada	1 ks

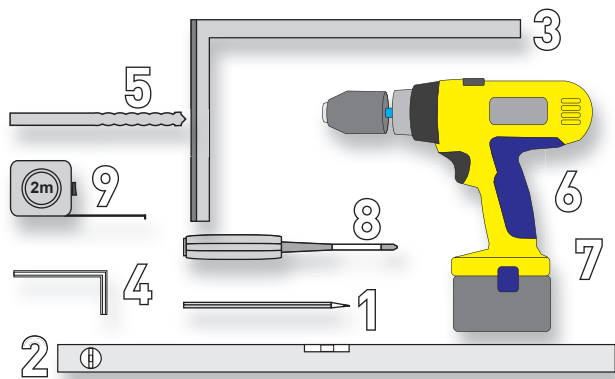


MONTÁŽNÍ PŘÍSLUŠENSTVÍ

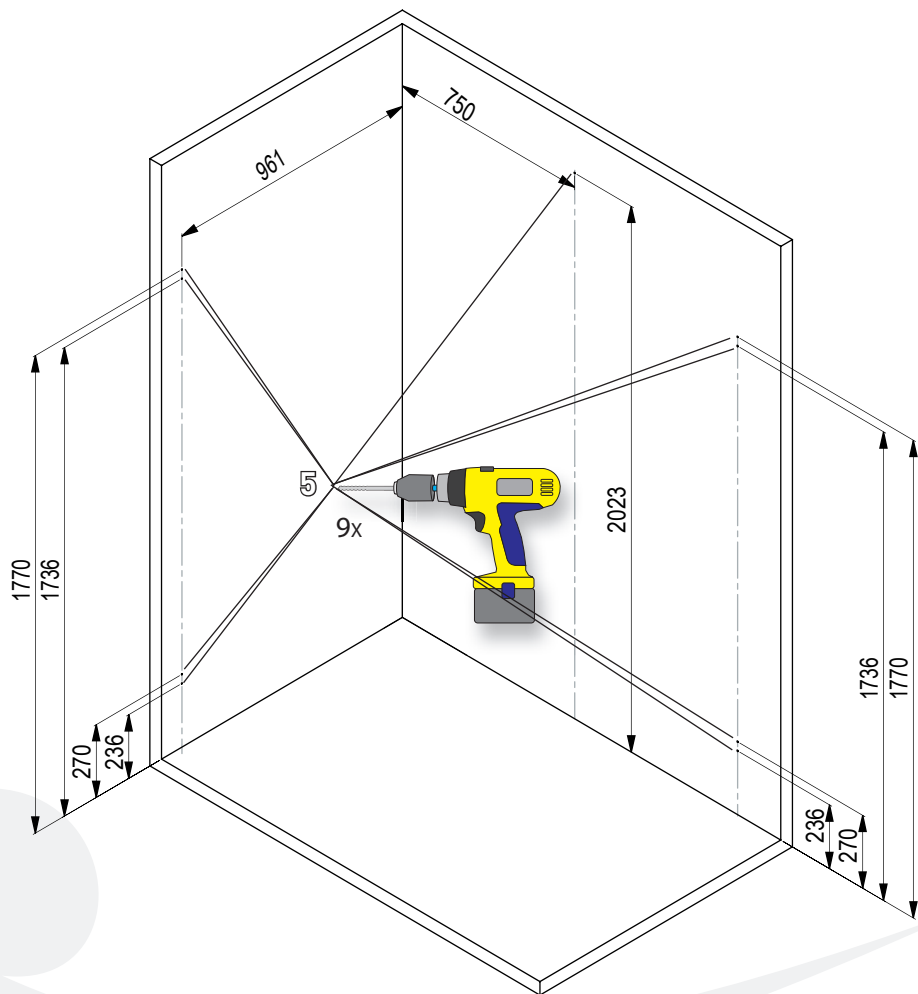
a) Vrut hl. kužel 5x50	8 ks
b) Hmoždinka \varnothing 8 mm	8 ks
c) Silikonový tmel	1 ks
d) Krytka šroubu	8 ks
e) Podložka 3mm	12 ks
f) Vymežovací podložka	4 ks
Z) Příslušenství k sadě vzpěra	
a) Vrut hl. kužel 5x50	1 ks
b) Hmoždinka \varnothing 8 mm	1 ks
i) Těsnění vzpěry	1 ks

NÁŘADÍ PRO MONTÁŽ

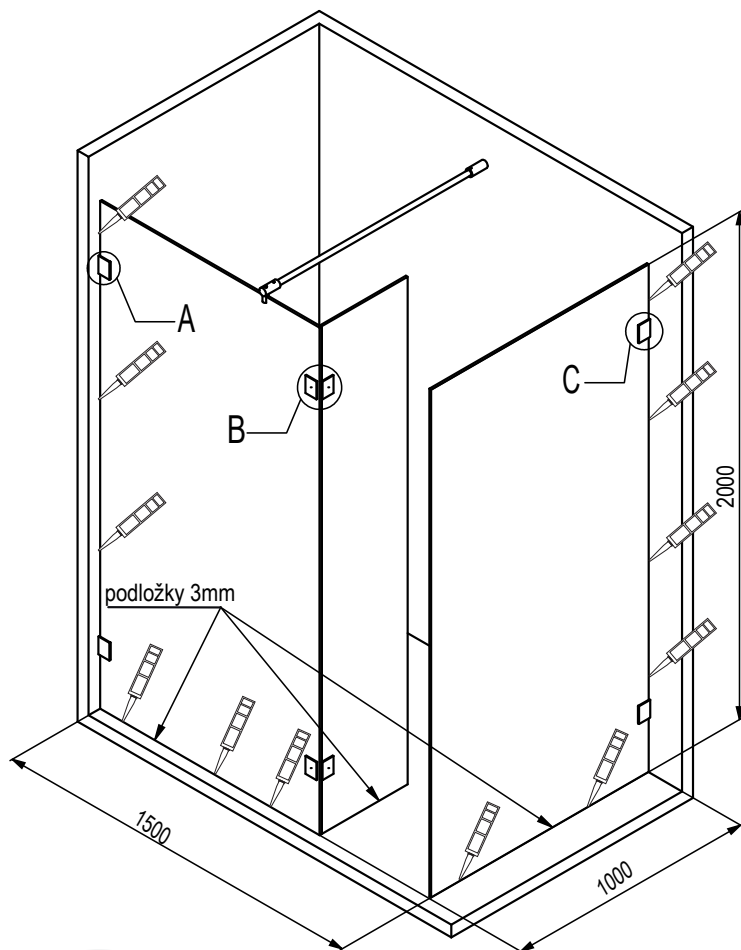
- 1) Tužka
- 2) Vodováha
- 3) Úhelník
- 4) Inbusový klíč 3 a 4
- 5) Vrták do zdi $\varnothing 8$
- 6) Vrtačka s příklepem
- 7) Akurtačka
- 8) Šroubovák křížový
- 9) Svinovací metr



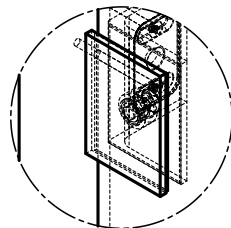
1.



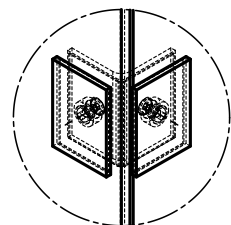
Výška sprchové zástěny	2000 mm
Délka sprchové zástěny	1500 mm
Šířka sprchové zástěny	1000 mm



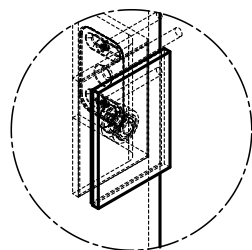
DETAIL A



DETAIL B



DETAIL C



POKYNY K POUŽÍVÁNÍ VÝROBKU

- Pro správnou funkci doporučujeme výrobek čistit a udržovat.
- Upevňovací díly doporučujeme čistit běžným saponátem.
- Pro čištění a údržbu skla doporučuje výrobce použít originální výrobky firmy TEIKO řady WATTER OFF!