

## Multiplex

Vanové soupravy pro koupací vany výpustným otvorem s 52 mm.

### Technické vlastnosti

- Minimální potřeba místa za vanou a pod vanou
- Nepatrné montážní výlohy z důvodu předmontovaných dílů
- Chromovaná horní část ventilu z mosazi
- Délka bovdenového lanka 540/725 nebo 1070 mm
- Velikosti odpadního kolena 40 a 50 mm
- Jednoduché upevnění na vaně

### Odtokový / přepadový výkon

- Odtokový výkon 0,87 l/s při 300 mm výšky vodní hladiny
- Výkon přepadu 0,63 l/s při 60 mm výšky vodní hladiny měřené od středu přepadového otvoru

**Sestavy vybavení M1 až M4**

Obr. E-85



Obr. E-86

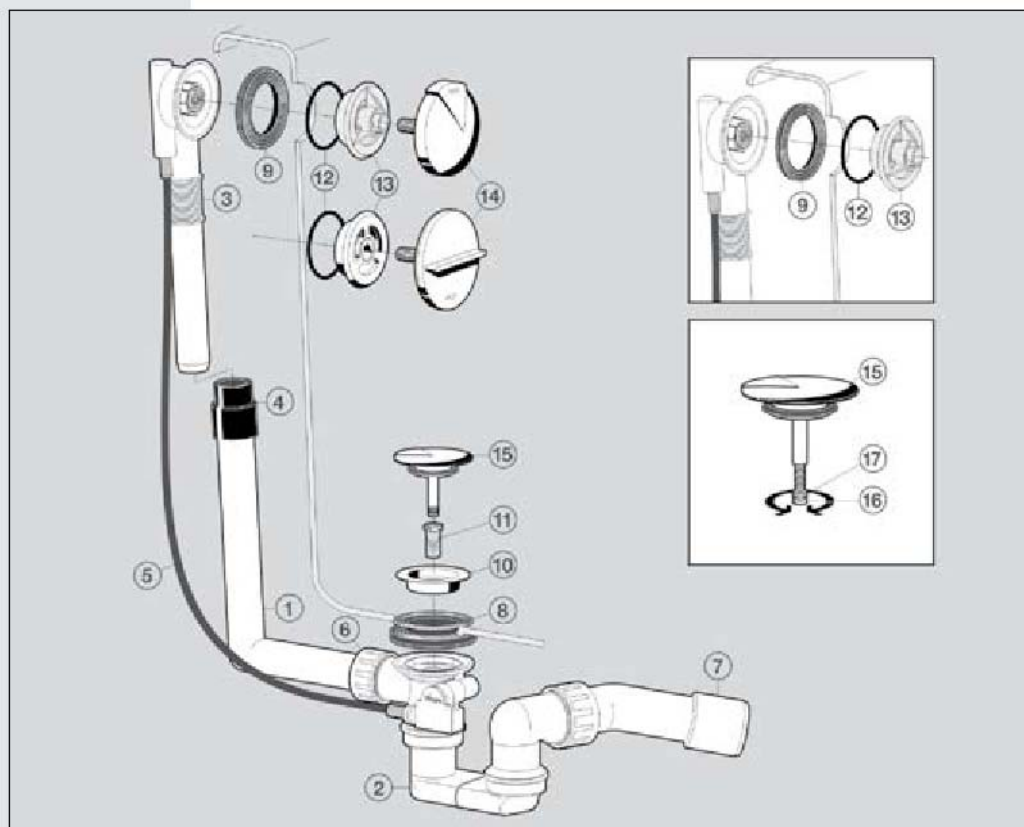
**Sestavy vybavení**

Visign M1  
Visign M2  
Visign M3  
Visign M4

Varianty s otočnou  
rosetou

**Přítok**

**Multiplex komponenty**



Obr. E-87

- |                                      |                              |
|--------------------------------------|------------------------------|
| <b>1</b> Přebadová trubka            | <b>10</b> Horní část ventilu |
| <b>2</b> Zápachový uzávěr            | <b>11</b> Dutý šroub M12     |
| <b>3</b> Přebad                      | <b>12</b> Těsnicí kroužek    |
| <b>4</b> Hrdlo pro přebadovou trubku | <b>13</b> Příruba přebadu    |
| <b>5</b> Bovdenové lanko             | <b>14</b> Otočná roseta      |
| <b>6</b> Přesuvná matice u odtoku    | <b>15</b> Kuželka ventilu    |
| <b>7</b> Odpadní koleno 45°          | <b>16</b> Regulační šroub    |
| <b>8</b> Profilové těsnění u odtoku  | <b>17</b> Pojistná matice    |
| <b>9</b> Profilové těsnění u přebadu |                              |