

MAMBA 160 L, P 160 x 95 x 44 cm 230 l
MAMBA 170 L, P 170 x 100 x 44 cm 260 l

polysan 

POLYSAN, s.r.o. - Nesměřice 52, Zruč nad Sázavou, CZ-285 22, Czech Republic

e-mail : info@polysan.net

www.polysan.net

| | kód | CZK bez DPH | CZK s DPH | kód | CZK bez DPH | CZK s DPH |
|--------------------|-------|--------------------------|-----------|-------|--------------------------|-----------|
| vany (bílé) | | | | | | |
| | | vana s podstavcem | | | vana s konstrukcí | |
| MAMBA 160 L | 27111 | 8 899,- | 10 590,- | 27211 | 10 916,- | 12 990,- |
| MAMBA 160 P | 28111 | 8 899,- | 12 290,- | 28211 | 10 916,- | 12 990,- |
| MAMBA 170 L | 76111 | 9 908,- | 11 790,- | 76211 | 12 227,- | 14 550,- |
| MAMBA 170 P | 77111 | 9 908,- | 11 790,- | 77211 | 12 227,- | 14 550,- |

| obkladové panely (bílé) | | | kód | CZK bez DPH | CZK s DPH |
|--------------------------------|--------|----------|-------|-------------|-----------|
| panel MAMBA 160 L | čelní | ABS/PMMA | 27313 | 3 513,- | 4 180,- |
| panel MAMBA 160 P | čelní | ABS/PMMA | 28313 | 3 513,- | 4 180,- |
| panel MAMBA 170 L | čelní | ABS/PMMA | 76313 | 3 681,- | 4 380,- |
| panel MAMBA 170 P | čelní | ABS/PMMA | 77313 | 3 681,- | 4 380,- |
| panel MAMBA 160 L | rohový | ABS/PMMA | 27312 | 3 513,- | 4 180,- |
| panel MAMBA 160 P | rohový | ABS/PMMA | 28312 | 3 513,- | 4 180,- |
| panel MAMBA 170 L | rohový | ABS/PMMA | 76312 | 3 681,- | 4 380,- |
| panel MAMBA 170 P | rohový | ABS/PMMA | 77312 | 3 681,- | 4 380,- |

ABS/PMMA = ABS panel s povrchem z polymethylmetakrylátu (nevzdušený panel)

| panely TIFA | | | kód | CZK bez DPH | CZK s DPH |
|-------------------------------|--------|------|-------|-------------|-----------|
| TIFA panel MAMBA 160 L | čelní | TIFA | 27409 | 5 653,- | 6 727,- |
| TIFA panel MAMBA 160 P | čelní | TIFA | 28409 | 5 653,- | 6 727,- |
| TIFA panel MAMBA 170 L | čelní | TIFA | 76409 | 5 653,- | 6 727,- |
| TIFA panel MAMBA 170 P | čelní | TIFA | 77409 | 5 653,- | 6 727,- |
| TIFA panel MAMBA 160 L | rohový | TIFA | 27419 | 6 143,- | 4 180,- |
| TIFA panel MAMBA 160 P | rohový | TIFA | 28419 | 6 143,- | 4 180,- |
| TIFA panel MAMBA 170 L | rohový | TIFA | 76419 | 6 143,- | 4 180,- |
| TIFA panel MAMBA 170 P | rohový | TIFA | 77419 | 6 143,- | 4 180,- |

příplatky pro panely a vany

| | | |
|--|---------------------------|------|
| manhattan, pergamon, ägäis | příplatek za barvu - vana | 30% |
| ostatní barvy | příplatek za barvu - vana | 45% |
| vzdušení bílého panelu nástřikem (stříkaný ABS/PMMA panel) | | 100% |
| příplatek za barevný panel (stříkaný ABS/PMMA panel) | | 100% |

hydromasážní systémy – typ A

| | kód | CZK bez DPH | CZK s DPH | kód | CZK bez DPH | CZK s DPH |
|---|-----|-------------|-----------|--|-------------|-------------------|
| MIDI PLUS (provedení trysek chrom nebo bílá) | MPA | 27 100,- | 32 249,- | TURBOAIR KOMBI (provedení trysek chrom nebo bílá) | TKA | 29 100,- 34 629,- |
| TURBOAIR (provedení trysek chrom nebo bílá) | TBA | 23 100,- | 27 489,- | MAXIMUM (provedení trysek chrom nebo bílá) | MXA | 44 450,- 52 896,- |

Cena HM systému zahrnuje cenu vanové konstrukce, ovládání typu A, vanové soupravy a cenu montáže HM systému (k této ceně nutno přičíst cenu vany s podstavcem - není v ceně).

Podrobné informace o všech HM systémech Polysan, včetně variant typu B a P jsou uvedeny na stránkách 66 - 67.

Příplatek za provedení se zlatými tryskami: příplatek 30% k ceně za provedení typu A

Jednotlivá provedení van a systémů jsou vyobrazeny také na stránkách www.polysan.cz a www.polysan.net.

Všechny ceny jsou uvedeny bez dopravy.



| podhlavníky | | kód | CZK bez DPH | CZK s DPH |
|--------------------|-----------------|--------|-------------|-----------|
| UFO | bílý | 250080 | 430,- | 512,- |
| UFO | černý | 250081 | 430,- | 512,- |
| UFO | stříbrný | 250082 | 430,- | 512,- |
| STAR | bílý | 250070 | 484,- | 576,- |
| STAR | černý | 250071 | 484,- | 576,- |
| STAR | stříbrný | 250072 | 484,- | 576,- |
| madla | | kód | CZK bez DPH | CZK s DPH |
| DUNA | bílé | 250140 | 710,- | 845,- |
| DUNA | zelené | 250141 | 710,- | 845,- |
| DUNA | stříbrné | 250142 | 780,- | 928,- |

Další informace k madlům a podhlavníkům POLYSAN - viz str. 64

| zástěny | | kód | CZK bez DPH | CZK s DPH |
|----------------|-----------------|-------|-------------|-----------|
| MAMBA | bílá | 27127 | 9 579,- | 11 399,- |
| MAMBA | stříbrná | 27327 | 10 424,- | 12 405 |

Další informace k pneumatickým zástěnám POLYSAN - viz str. 62 - 63

MAMBA 160 L, P MAMBA 170 L, P

160 x 95 x 44 cm

230 l

170 x 100 x 44 cm

260 l



POLYSAN, s.r.o. - Nesměřice 52, Zruč nad Sázavou, CZ-285 22, Czech Republic

e-mail : info@polysan.net

www.polysan.net

art. 27111 (mamba 160L)
art. 76111 (mamba 170L)
art. 28111 (mamba 160P)
art. 77111 (mamba 170P)

art. 27211 (mamba 160L)
art. 76211 (mamba 170L)
art. 28211 (mamba 160P)
art. 77211 (mamba 170P)

art. 27313 (mamba 160L)
art. 76313 (mamba 170L)
art. 28313 (mamba 160P)
art. 77313 (mamba 170P)

art. 27312 (mamba 160L)
art. 76312 (mamba 170L)
art. 28312 (mamba 160P)
art. 77312 (mamba 170P)

duna
art. 250140 - 250142

mamba
art. 27127 ○
art. 27327 ○

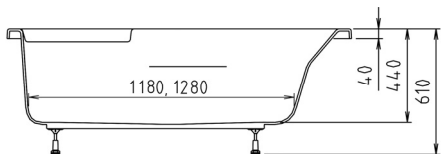
star
art. 250070 - 250072

ufo
art. 250080 - 250082

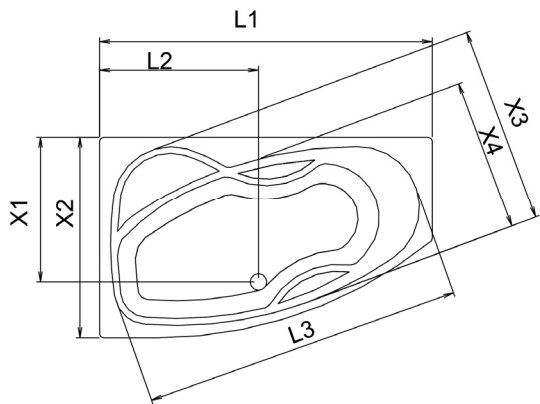
Základní rozměry

S 475 PO 60

| | L1 | L2 | L3 | X1 | X2 | X3 | X4 |
|-------------|------|-----|------|-----|------|-----|-----|
| MAMBA 160 L | 1600 | 770 | 1500 | 700 | 950 | 950 | 700 |
| MAMBA 160 P | 1600 | 770 | 1500 | 700 | 950 | 950 | 700 |
| MAMBA 170 L | 1700 | 810 | 1600 | 750 | 1000 | 996 | 760 |
| MAMBA 170 P | 1700 | 810 | 1600 | 750 | 1000 | 996 | 760 |



V případě použití TIFA panelu je třeba brát v úvahu při instalaci vany jeho vyšší výšku (60 cm). Rozměry v nákrese uvádějí doporučenou výšku vany při použití nižšího akrylátového panelu.

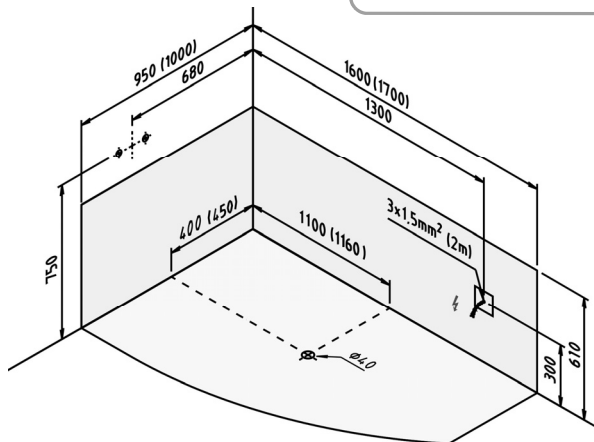


TIFA

art. 27409 (mamba 160L - čelní)
art. 76409 (mamba 170L - čelní)
art. 28409 (mamba 160P - čelní)
art. 77409 (mamba 170P - čelní)
art. 27419 (mamba 160L - rohový)
art. 76419 (mamba 170L - rohový)
art. 28419 (mamba 160P - rohový)
art. 77419 (mamba 170P - rohový)

LEGENDA :

MAMBA 160 (MAMBA 170)



Whirlpool LINE

MIDI PLUS



TURBOAIR



TURBOAIR KOMBI



MAXIMUM



| V | Hz | Midi plus | Turboair | Turboair kombi | Maximum |
|---------|----|-----------|----------|----------------|---------|
| 220-230 | 50 | 1,2 kW | 1 kW | 2 kW | 2,2 kW |