



Montážní návod

Podomítková baterie s přepínačem - NO 061.00

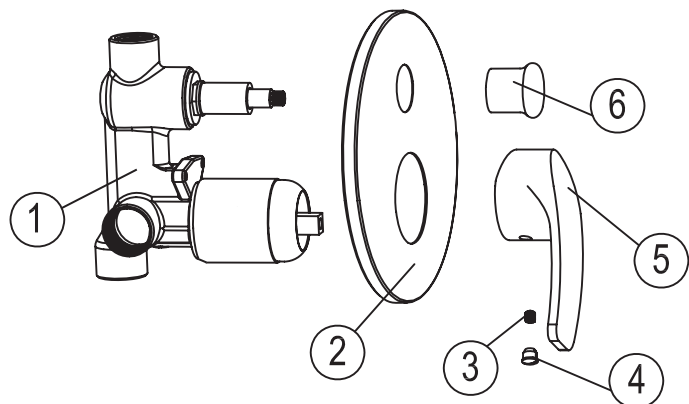
Kontrola úplnosti balení

Seznam položek balení:

Prosím zkontrolujte si obsah balení a v případě nesrovnalostí nás kontaktujte.

Poznámky:

1. Jednotlivé položky mohou být bez předchozího upozornění výrobcem změněny, pokud toto nemá vliv na funkčnost výrobku.
2. Nákresy jsou pouze referenční. Technický náčrt výrobku naleznete na <http://www.ravak.cz/cz/vodovodni-baterie>.



Položka	Název položky	Počet
1.)	Tělo baterie	1 ks
2.)	Krycí panel	1 ks
3.)	Zajišťovací červík	1 ks
4.)	Krytka	1 ks
5.)	Páka	1 ks
6.)	Ovladač přepínače	1 ks

Montážní návod

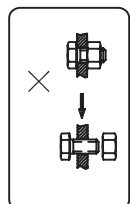
- Nerozebírejte tělo baterie, mohli byste porušit funkčnost výrobku!

- Propláchněte vodovodní trubky před instalací výrobku - odstraníte tak mechanické částky v potrubí, které by mohly baterii poškodit.

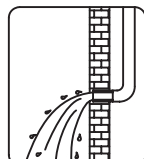
- Po instalaci prosím překontrolujte, že všechnyspoje správně těsní.

- Podmínky použití: pracovní tlak 0,05 - 1,0 MPa, teplota vody v rozmezí 4 - 90° Celsia.

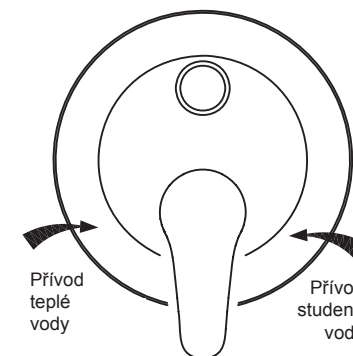
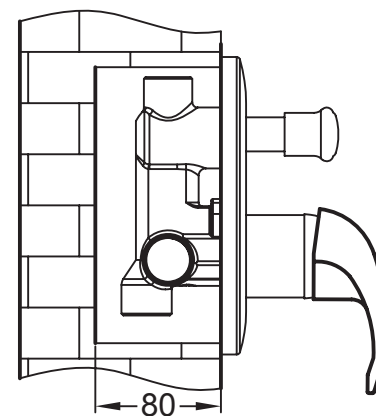
- Ujistěte se, že jste správně připojili teplou a studenou vodu - když stojíte čelem ke zdi/baterii, přívod horké vody musí být nalevo, přívod studené vody musí být při tomto pohledu napravo.



Nerozebírejte tělo baterie

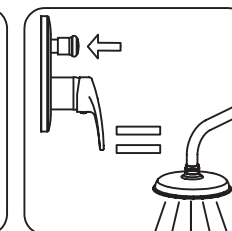
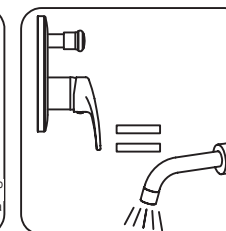
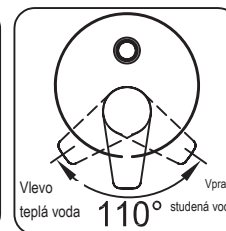
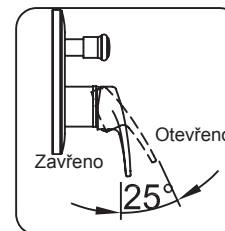


Propláchněte potrubí před instalací



Montážní postup

- Ujistěte se, že otvory pro instalaci mají požadovaný rozměr.
- Připojte tělo baterie k přívodnímu potrubí.



Pokud je přepínač v základní poloze, bude voda vytékat z jednoho vývodu. Zlácením přepínače směrem ke zdi, bude voda vytékat z druhého vývodu.

Používání

Práce s ovládací pákou

1. Voda se otevírá zvednutím páky nahoru, zavírá se stlačením páky dolů.
2. Otočením páky směrem doleva se teplota vody zvyšuje, opačným pohybem vpravo se teplota vody snižuje.

Čištění a údržba

Aby byla vaše baterie dlouhodobě pěkná, dodržujte prosím tyto zásady:

1. Na čištění baterie používejte RAVAK Cleaner, nebo čistou teplou vodu, popř. jiné neagresivní přípravky, které nenaruší povrchovou vrstvu chromu.
2. Na sušení povrchu baterie používejte měkkou, jemnou tkaninu - zamezíte tak poškrábání povrchu baterie.
3. V žádném případě nepoužívejte přípravky s obsahem chloru nebo kyselin, ani čističe s obsahem jemného písku.

