

MONTÁŽNÍ A UŽIVATELSKÝ NÁVOD

SPRCHOVÝ KOUT PREMIUM



PREMIUM

PSDKR 1/120 S



POKYNY PŘED MONTÁŽÍ VÝROBKU

Zástěna je dodávána předpřipravena s nasazenými těsnícími lištami i magnetem. Před rozbalením přezkontrolujte výrobek, zda nedošlo k porušení obalu s následným poškozením nebo ztrátou některé části při přepravě.

Pozor při manipulaci se sklem, vždy pokládejte na měkkou podložku.

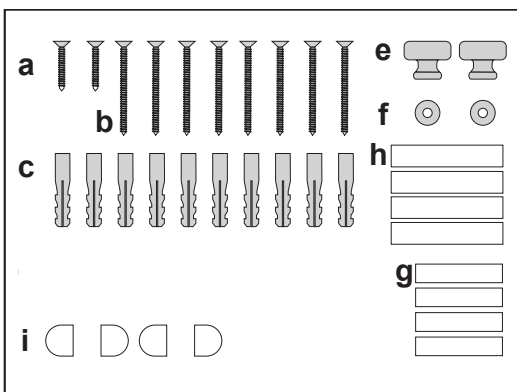
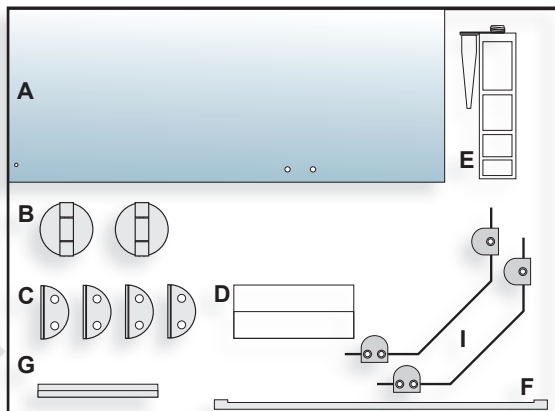
Plocha skla je z jedné strany ošetřena povrchovou úpravou WATTER-OFF a je označena nálepkou. Skla montujte tak, aby nálepka směřovala dovnitř sprchového koutu.

POPIS DÍLŮ KOMPLETU

- | | | |
|----|----------------------------------|------|
| A) | Skleněný díl s lištou a magnetem | 1 ks |
| | Skleněný díl s lištami | 1 ks |
| | Skleněný díl s magnetem | 1 ks |
| B) | Pant | 2 ks |
| C) | Upevňovací díl | 4 ks |
| D) | Montážní příslušenství | 1 ks |
| E) | Silikonový tmel | 1 ks |
| F) | Prahová lišta chrom | 1 ks |
| G) | Těsnící jazýčkový profil | 1 ks |

Doplňek

- | | | |
|----|---------------|------|
| I) | Vzpěra - sada | 2 ks |
|----|---------------|------|

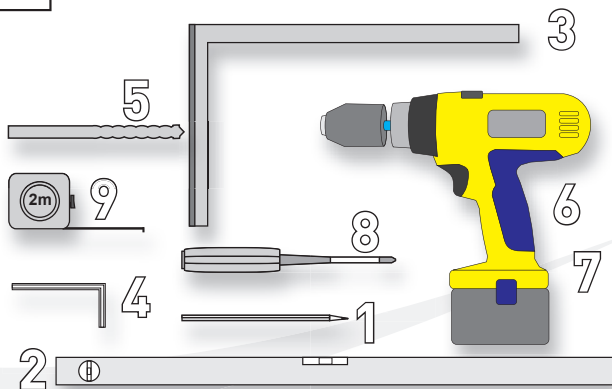


MONTÁŽNÍ PŘÍSLUŠENSTVÍ

- | | | |
|----|---------------------------|-------|
| a) | Vrut hl. kužel | 2 ks |
| b) | Vrut hl. kužel | 8 ks |
| c) | Hmoždinka $\varnothing 8$ | 10 ks |
| e) | Madlo | 2 ks |
| f) | Podložka madla | 2 ks |
| g) | Podložka 3 mm | 4 ks |
| h) | Vymezovací podložka | 4 ks |
| i) | Těsnění vzpěry | 4 ks |

NÁŘADÍ PRO MONTÁŽ

- 1) Tužka
- 2) Vodováha
- 3) Úhelník
- 4) Inbusový klíč 3 a 4
- 5) Vrták do zdi $\varnothing 8$
- 6) Vrtačka s příklepem
- 7) Akuvrtačka
- 8) Šroubovák křížový
- 9) Svinovací metr



1.

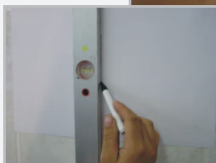
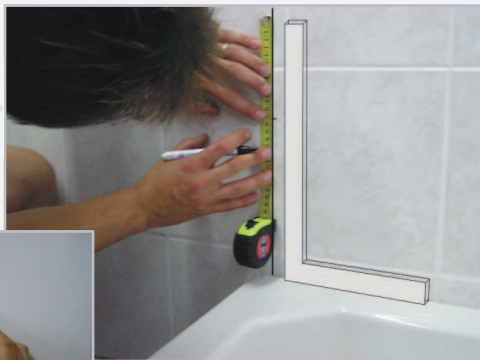


Zástěnu montujte na definitivně připevňenou a do vodováhy ustavenou vaničku, stěny musí být hotově obloženy. Vanička musí být přiložená k obkladu - usazení vaničky až po kompletním zhotovení obkladů. Je nutné dodržet šířku otvoru 1190 - 1200 mm.

2.

Narýsujte na stěnu osy otvorů pro upevňovací hmoždinky - kolmice k vaničce ve vzdálenosti 45 mm od okraje vaničky, označte rozteče viz. náčrtes str. 8.

Vyvrtejte otvory pro hmoždinky $\varnothing 8$ do hloubky 60 mm, osadte hmoždinky „c“. Při vrtání pozor na rozvody elektřiny, vody a plynu!



3.



Na pevné stěny s nasazenými těsnícími lištami namontujte stěnové upevňovací díly a panty - umístění viz. dále. Z obou stran skla vždy použijte dvě těsnící podložky.

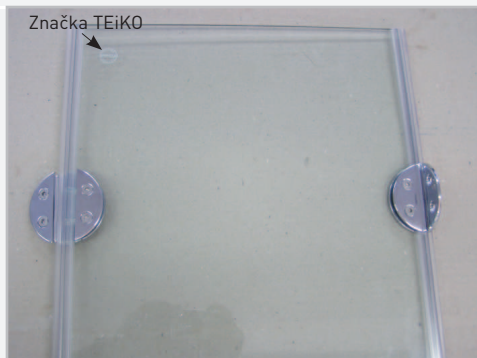


Pevná skla jsou označena jedinou značkou výrobce, která je umístěna u skla s vývrty pro panty v horním rohu u hrany na straně pantů, příp. na straně magnetické lišty u druhého skla.

Upevňovací díly jsou montovány na skla směrem dovnitř sprchového koutu, panty pro připevnění křídla jsou z vnější strany sprchového koutu.

Pro opačné uspořádání než je na obr. 5 se pouze pevná skla vzájemně vymění a otočí dle svislé osy.

4.



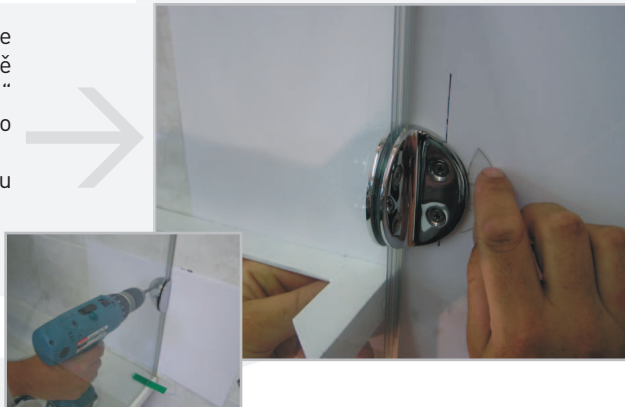
5.



Ustavte připravenou skleněnou stěnu na vaničku pomocí podložek 3 mm.

Přišroubujte vruty „b“, překontrolujte ustavení skleněné stěny vůči zdi, případně vypodložte upevňovací díly podložkami „h“ z vnější nebo vnitřní strany tak, aby sklo bylo rovnoběžně s okrajem vaničky. Stejným postupem namontujte druhou pevnou skleněnou stěnu.

6.



7.



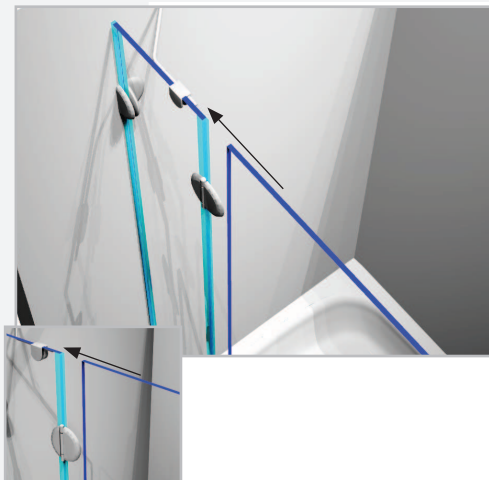
Vodováhou překontrolujte ustavení konců obou pevných stěn do roviny a svislou polohu hrany skla na straně pantů.

Případné odchytky opravte – povolte šrouby příložené desky upevňovacích stěnových dílů a celou skleněnou stěnu ustavte do požadované polohy.

Utáhněte šrouby. Těsnění má být mírně stlačené po celé výšce.

8.

Z pantů na straně křídla demontujte příložené desky, ponechtejete dvě těsnící podložky a nasuňte křídlo.



9.



Přiložte dvě těsnící podložky, příložnou desku a lehce dotáhněte šrouby. Ustavte horní hranu skla do jedné roviny s pevnou stěnou, stranově dotlačte křídlo tak, aby v zavřené poloze bylo svislé těsnění mírně zmáčknuté a dotáhněte šrouby.

U správně namontované sestavy musí být horní hrany skel v jedné rovině, svislé těsnící lišty mírně předeprnuty po celé výšce a mezera pro magnety při uzavřené poloze křídla rovnoměrná po celé výšce.

10.



11.



Sestavte vzpěry, nasuňte na pevnou stěnu, ustavte do roviny, označte polohu středu otvoru na stěnu.

Vyvrtejte otvory $\varnothing 8$ do hloubky 60mm a osadte hmoždinky.

Přišroubujte držák vzpěry na stěnu pomocí šroubků "a", Zasuňte vzpěru a ustavte objímku vzpěry s plastovými podložkami na sklo pevné stěny. Utáhněte upevňovací šrouby objímky.

Dle potřeby ustavte posunutím vzpěry v držáku nebo objímce svislou polohu skla pevné stěny, zajistěte polohu vzpěry dotažením pojišťovacích šroubů z horní strany.

12.

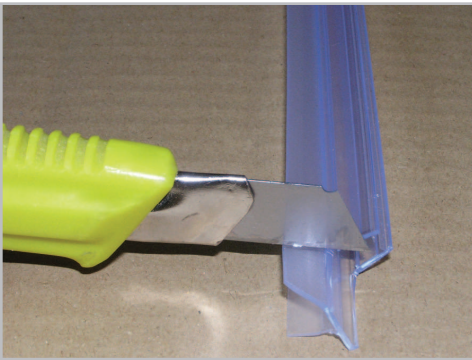


Do předvrtaných otvorů křídla namontujte madlo „e“, podložte plastovými podložkami „f“.

13.



Na spodní hranu křídla nasuňte těsnící jazýčkový profil – jazýčkem směrem dovnitř sprchového koutu.



Tento profil je dodán mírně delší a oba konce jsou upraveny pro napojení k magnetickému profilu pro levé nebo pravé provedení křídla. Dle potřeby přebývající konec zařízněte.

14.



Ustavte prahovou lištu, musí ležet rovnoběžně s okrajem vaničky. Lištu přilepte silikonovým tmelem k pevným stěnám a k vaničce - viz. dále

15.



Proved'te v udeném pořadí tmelení transparentním silikonovým tmelem:

- spár mezi pevnými skly a vaničkou,
- případných mezer ve spárách obkladů a mezer mezi upevňovacími díly na stěně a svislou těsnící lištou,
- spoj mezi jazýčkovým a magnetickým profilem na křídle,
- spáry mezi vaničkou a prahovou lištou.

Nechejte zaschnout 24hodin, dveře po tuto dobu neotvírejte.

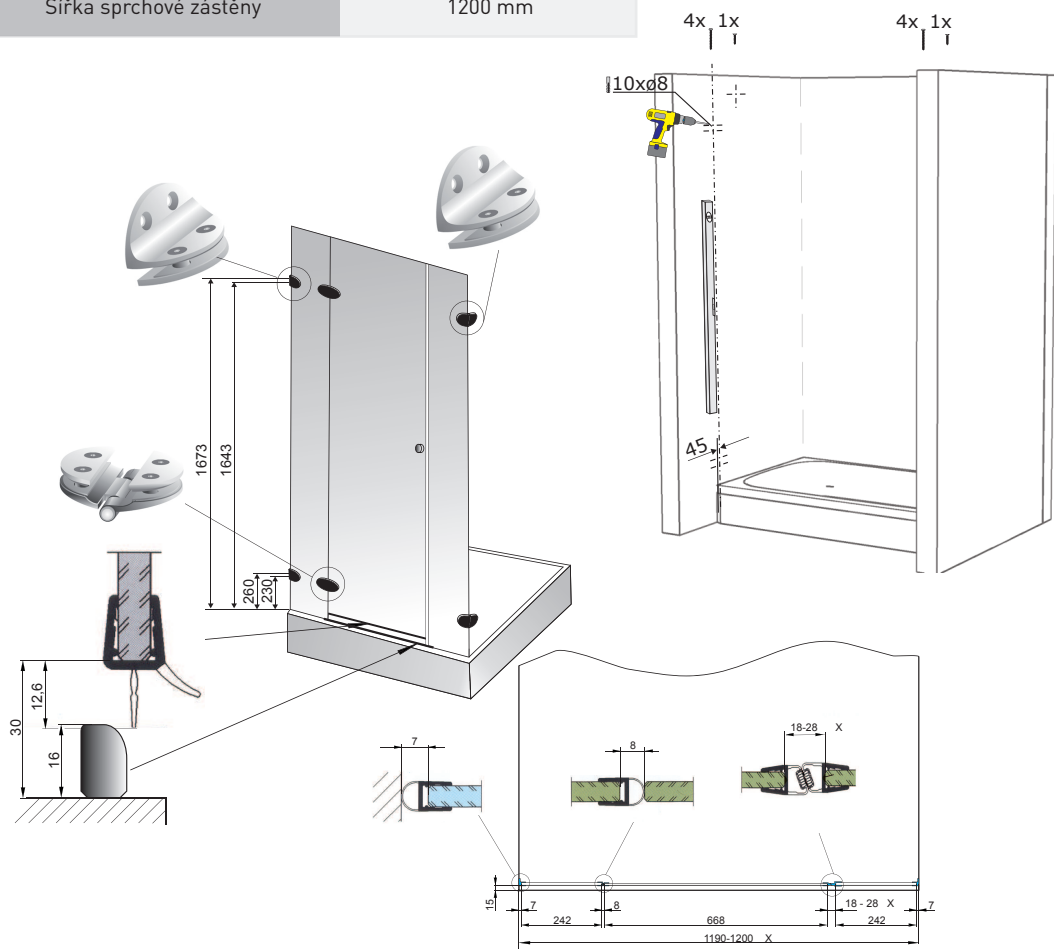
TECHNICKÉ PARAMETRY

Výška sprchové zástěny

1870 mm

Šířka sprchové zástěny

1200 mm



POKYNY K POUŽÍVÁNÍ VÝROBKU

- Pro správnou funkci doporučujeme výrobek čistit a udržovat.
- Pro čištění a údržbu doporučuje výrobce použít originální výrobky firmy TEIKO řady WATER-OFF.
- Klouby pantů je nutno občas odmastit a vyčistit běžným saponátem.
- Dále doporučujeme klouby potřít lékařskou vazelínou nebo ochranným glycerinovým krémem.