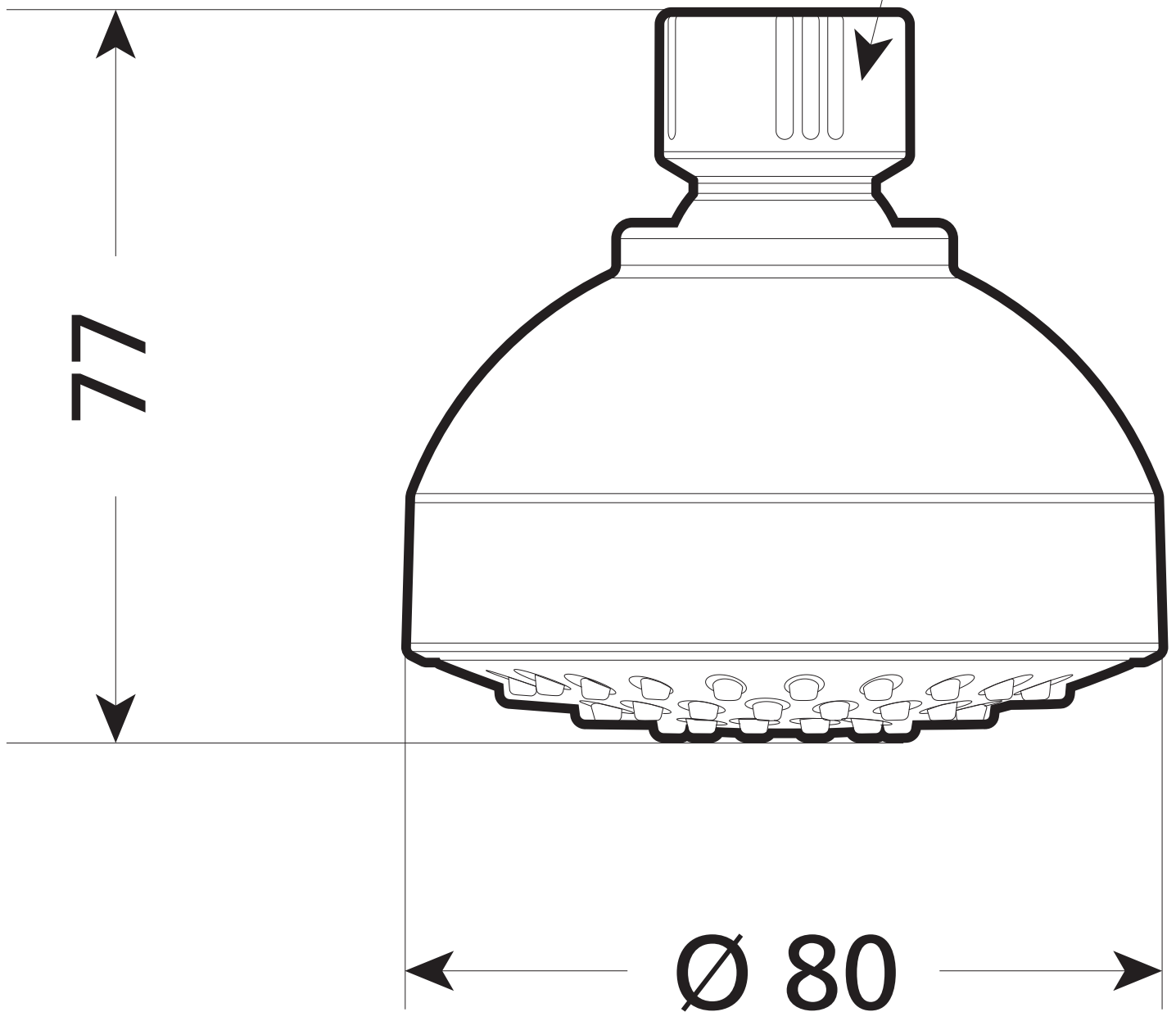


G 1/2



77

Ø 80