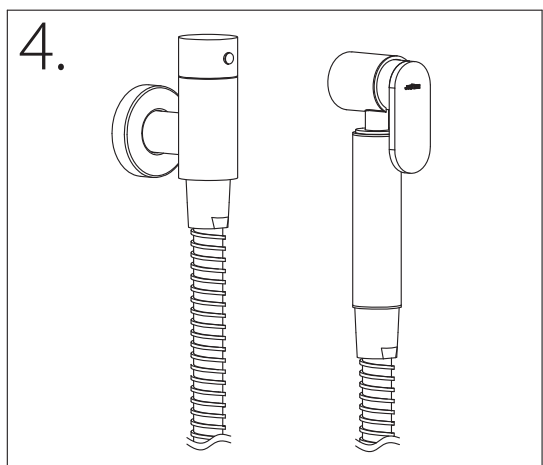
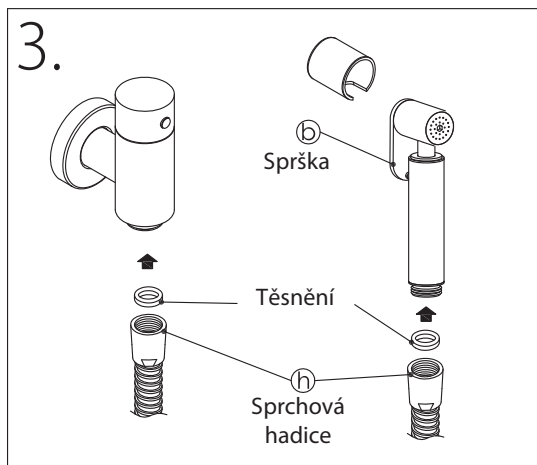
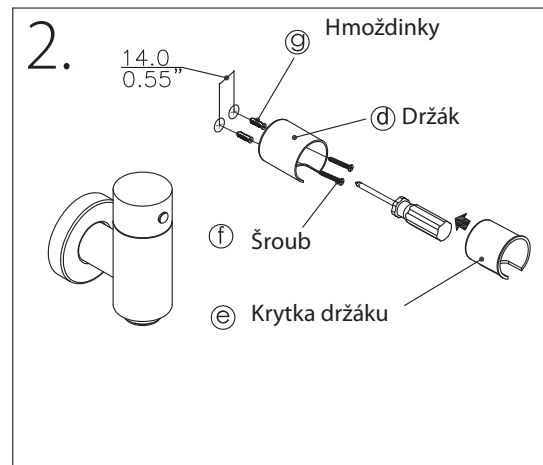
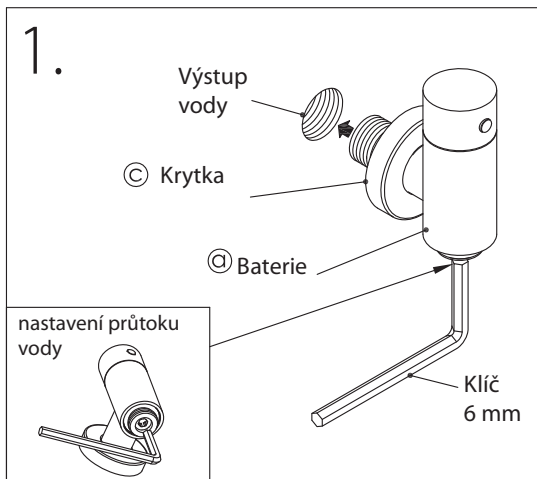


MONTÁŽNÍ NÁVOD

Ventil JS121



1. Na tělo baterie nasadte krytku a baterii namontujte na výstup vody. Pomocí klíče nastavte průtok vody.
2. Pomocí dvou šroubů uchyťte držák na stěnu a vsuňte plastovou krytku držáku.
3. Na baterii a spršku našroubujte sprchovou hadici s těsněním
4. Konečná montáž

Používání:

Doporučujeme užívat tlak horké i studené vody mezi 0,1MPa a 0,5MPa, teplotu horké vody nastavte nejlépe na 65 °C. Buďte opatrní, aby tlak nepřekročil 1,0MPa a aby teplota horké vody nepřesáhla 90 °C

Údržba:

Abyste Vaši baterii udrželi co nejdéle zářivou, řiďte se následujícími doporučeními:

1. Čistěte baterii čistou vodou a otírejte ji měkkou bavlněnou látkou.
2. K vyčištění těžko odstranitelných nečistot použijte slabý roztok čistícího prostředku nebo slabý octový roztok.
3. Nikdy nepoužívejte hrubé čisticí prostředky.
4. Vyhýbejte se čistícím prostředkům s obsahem kyseliny a hrubým materiálům.
5. Po vyčištění výrobek opláchněte čistou vodou.

Balení obsahuje:

