

**Popis výrobku**

Melange vanová termostatická baterie podomítková - díl 2 pro konečnou montáž. Všechny pohledové díly. Se zařízením na zamezení zpětného toku. Rozměry Ø 163 mm. Termostatická kartuše s roztažitelnou voskovou součástí. Přepínání pomocí 2-cestného uzavíracího ventilu (vana/sprcha). Těsnicí systém DICHT-FIX (samostatné těsnění každého otvoru pro optimální ochranu proti vlhkosti a vodě). Integrovaný omezovač teplé vody s ECO funkcí. Životnost testována dle EN 1111. Ochrana proti hluku DIN 4109, třída 1.

Melange sprchová termostatická baterie podomítková - díl 2 pro konečnou montáž. Všechny pohledové díly. Se zařízením na zamezení zpětného toku. Rozměry Ø 163 mm. Termostatická kartuše s roztažitelnou voskovou součástí. Těsnicí systém DICHT-FIX (samostatné těsnění každého otvoru pro optimální ochranu proti vlhkosti a vodě). Integrovaný omezovač teploty. Životnost testována dle EN 1111. Ochrana proti hluku DIN 4109, třída 1.

**Nezbytné příslušenství**

Univerzální podomítkový díl 1 EASY-Box pro předmontáž pro vanové, sprchové a termostatické baterie (A1000NU). Příslušenství viz strana 480.

Vodovodní baterie  
Sprchové příslušenství

Uvedené ceny jsou DPC bez DPH

**Výrobky**

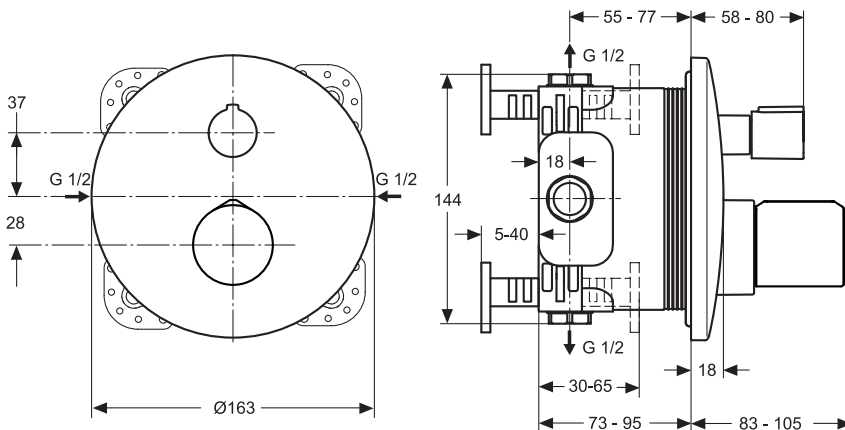
	Objednací číslo	průtok při 3 barech	kg	Balení	KČ	EUR
Vanová termostatická baterie podomítková, díl 2	<b>A4891AA</b>				10.800	432
Sprchová termostatická baterie podomítková, díl 2	<b>A4721AA</b>				9.070	363

**Nezbytné příslušenství**

Univerzální podomítkový díl 1 EASY-Box pro vanové, sprchové a termostatické baterie	<b>A1000NU</b>				1.570	63	R2
---	----------------	--	--	--	-------	----	----

**Provedení**

- AA Chrom
- NU Neutrální



A 4721 ..., A 4891 ..