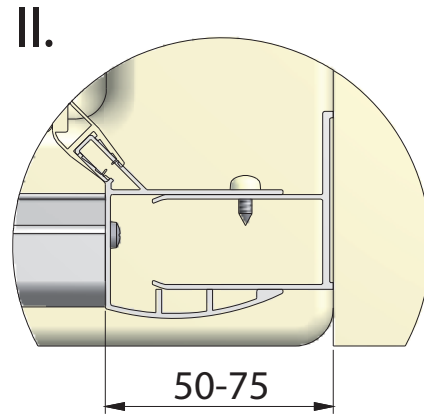
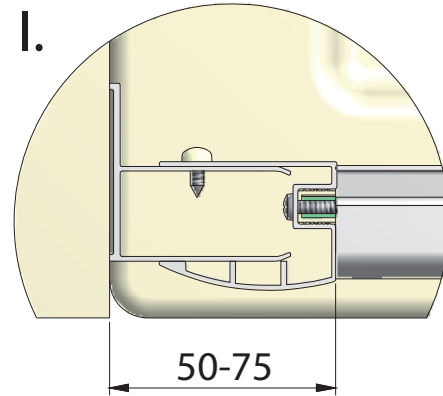
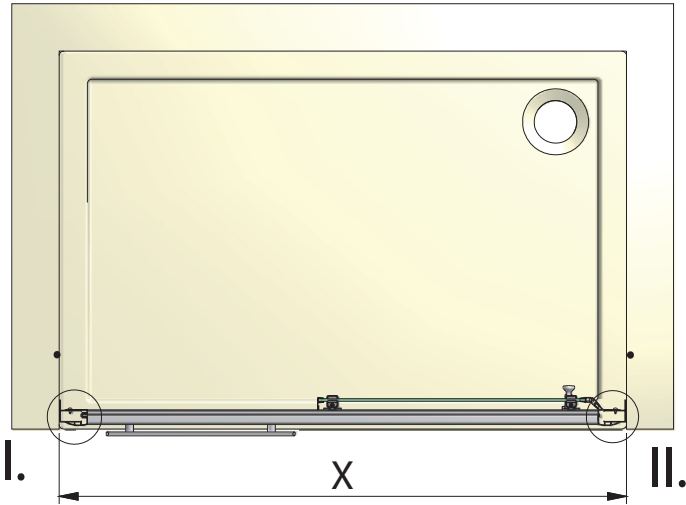


# PXD2N



PXD2N	X		Y	
	MIN	MAX	MIN	MAX
120	1180	1230	1185	1210
1300	1280	1330	1285	1310
1400	1380	1430	1385	1410
1500	1480	1530	1485	1510
1600	1580	1630	1585	1610