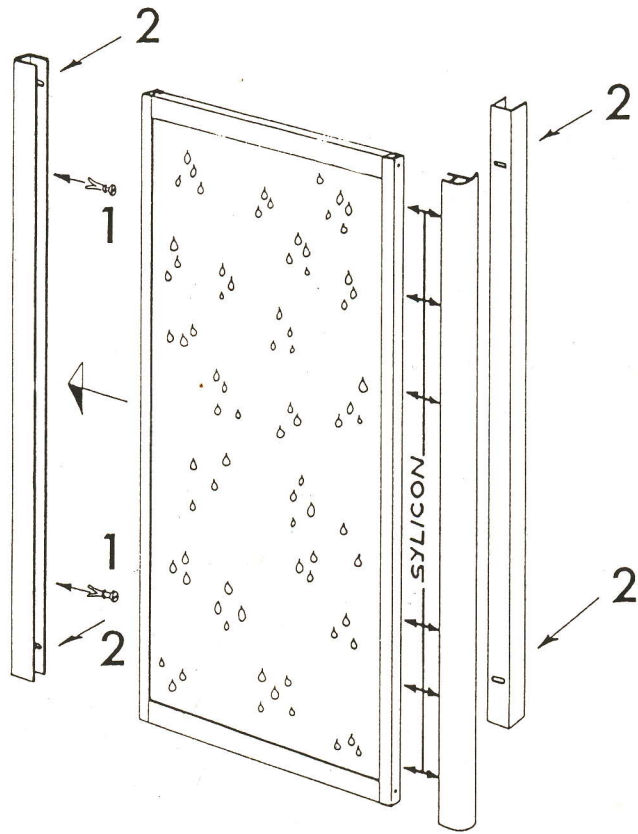




MOD. X F1



 ① N°2	 ② 4,8x9,5 N°4		
		