

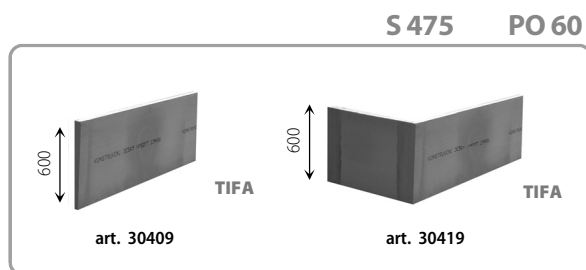
	kód	CZK bez DPH	CZK s DPH	kód	CZK bez DPH	CZK s DPH
<b>vany (bílé)</b>						
		vana s podstavcem			vana s konstrukcí	
<b>SATINA</b>	<b>30111</b>	<b>7 555,-</b>	8 990,-	<b>30211</b>	<b>10 076,-</b>	11 990,-

obkladové panely (bílé 590 mm)			kód	CZK bez DPH	CZK s DPH
<b>U-panel SATINA</b>	čelní	ABS/PMMA	<b>30317</b>	<b>2 487,-</b>	2 960,-
<b>U-panel SATINA</b>	boční	ABS/PMMA	<b>30316</b>	<b>1 227,-</b>	1 460,-
<b>NIKA-panel SATINA</b>	čelní	ABS/PMMA	<b>30318</b>	<b>2 487,-</b>	2 960,-
<b>ULN-panel SATINA</b>	čelní	ABS/PMMA	<b>30322</b>	<b>2 685,-</b>	3 195,-
<b>UL-panel SATINA</b>	rohový	ABS/PMMA	<b>30311</b>	<b>4 025,-</b>	4 790,-

ABS/PMMA = ABS panel s povrchem z polymethylmetakrylátu (nevytužený panel)

příplatky pro panely a vany		
manhattan, pergamon, ägäis	příplatek za barvu - vana	<b>30%</b>
ostatní barvy	příplatek za barvu - vana	<b>45%</b>
vytužení bílého panelu nástřikem (stříkaný ABS/PMMA panel)		<b>100%</b>
příplatek za barevný panel (stříkaný ABS/PMMA panel)		<b>100%</b>

panely TIFA			kód	CZK bez DPH	CZK s DPH
<b>TIFA panel SATINA</b>	čelní	TIFA	<b>30409</b>	<b>2 100,-</b>	2 499,-
<b>TIFA panel SATINA</b>	rohový	TIFA	<b>30419</b>	<b>3 328,-</b>	3 960,-



hydromasážní systémy – typ A	kód	CZK bez DPH	CZK s DPH
<b>MIDI PLUS</b> (provedení trysek chrom nebo bílá)	<b>MPA</b>	<b>27 100,-</b>	32 249,-
<b>TURBOAIR</b> (provedení trysek chrom nebo bílá)	<b>TBA</b>	<b>23 100,-</b>	27 489,-

Cena HM systému zahrnuje cenu vanové konstrukce, ovládání typu A, vanové soupravy a cenu montáže HM systému (k této ceně nutno přičíst cenu vany s podstavcem - není v ceně).

Podrobné informace o všech HM systémech Polysan, včetně variant typu B a P jsou uvedeny na stránkách 66 - 67.

Příplatek za provedení se zlatými tryskami: příplatek 30% k ceně za provedení typu A

Jednotlivá provedení van a systémů jsou vyobrazeny také na stránkách [www.polysan.cz](http://www.polysan.cz) a [www.polysan.net](http://www.polysan.net).

Všechny ceny jsou uvedeny bez dopravy.



podhlavníky		kód	CZK bez DPH	CZK s DPH
<b>UFO</b>	<b>bílý</b>	<b>250080</b>	<b>430,-</b>	512,-
<b>UFO</b>	<b>černý</b>	<b>250081</b>	<b>430,-</b>	512,-
<b>UFO</b>	<b>stříbrný</b>	<b>250082</b>	<b>430,-</b>	512,-
<b>STAR</b>	<b>bílý</b>	<b>250070</b>	<b>484,-</b>	576,-
<b>STAR</b>	<b>černý</b>	<b>250071</b>	<b>484,-</b>	576,-
<b>STAR</b>	<b>stříbrný</b>	<b>250072</b>	<b>484,-</b>	576,-

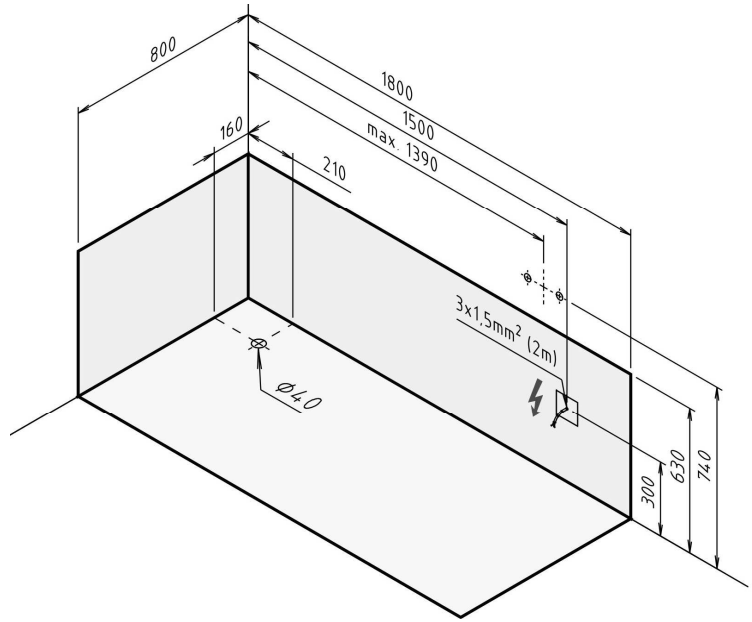
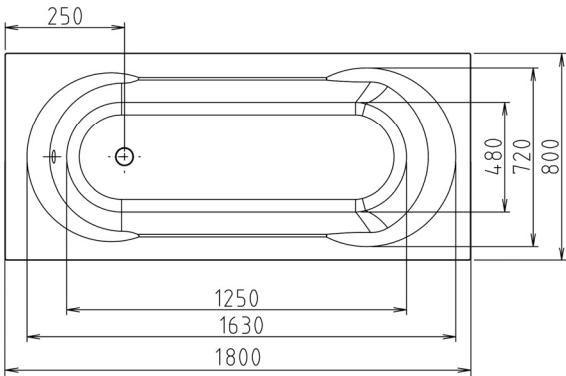
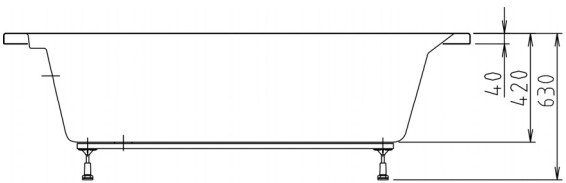
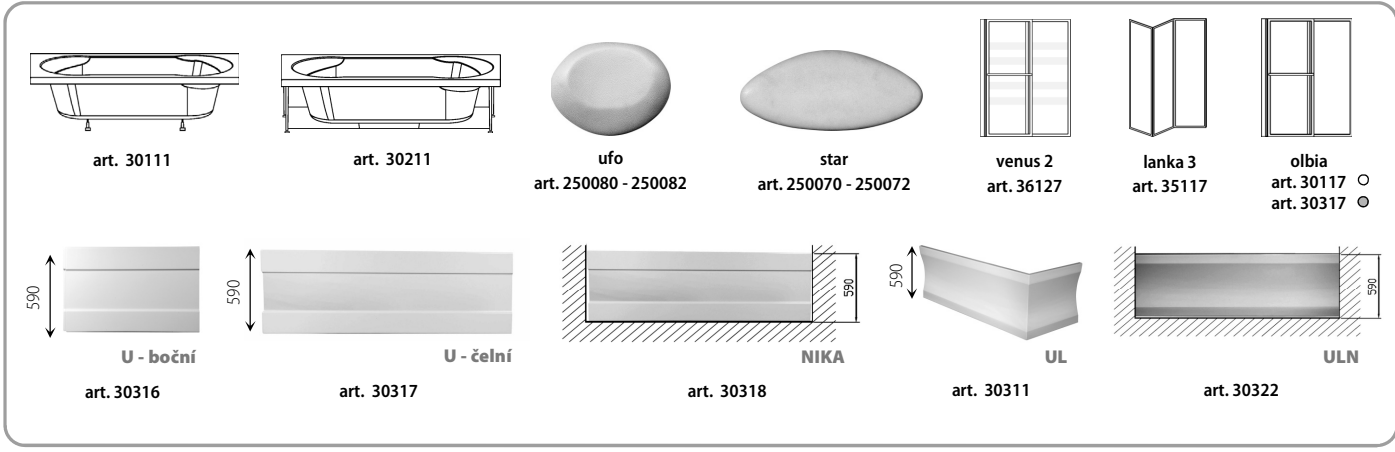
madla		kód	CZK bez DPH	CZK s DPH
<b>madlo SATINA (pár)</b>	<b>nerez</b>	<b>30414</b>	<b>2 198,-</b>	2 616,-
<b>madlo SATINA (pár)</b>	<b>bílé</b>	<b>30415</b>	<b>2 442,-</b>	2 906,-
<b>madlo SATINA (pár)</b>	<b>zlaté</b>	<b>30416</b>	<b>3 174,-</b>	3 777,-

Další informace k madlům a podhlavníkům POLYSAN - viz str. 64

zástěny		kód	CZK bez DPH	CZK s DPH
<b>LANKA 3</b>	<b>bílá</b>	<b>35117</b>	<b>9 861,-</b>	11 735,-
<b>OLBIA</b>	<b>bílá</b>	<b>30117</b>	<b>10 213,-</b>	12 153,-
<b>OLBIA</b>	<b>stříbrná</b>	<b>30317</b>	<b>11 129,-</b>	13 244,-
<b>VENUS 2</b>	<b>bílá</b>	<b>36127</b>	<b>8 445,-</b>	10 050,-

Další informace k pneumatickým zástěnám POLYSAN - viz str. 62 - 63

	kód	CZK bez DPH	CZK s DPH
<b>TURBOAIR KOMBI</b> (provedení trysek chrom nebo bílá)	<b>TKA</b>	<b>29 100,-</b>	34 629,-
<b>MAXIMUM</b> (provedení trysek chrom nebo bílá)	<b>MXA</b>	<b>44 450,-</b>	52 896,-



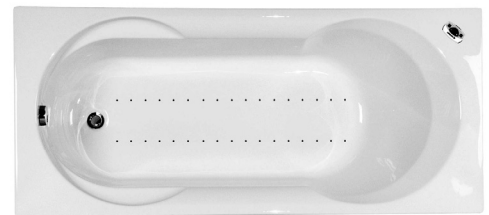
V případě použití TIFA panelu je třeba brát v úvahu při instalaci vany jeho vyšší výšku (60 cm). Rozměry v nákrese uvádějí doporučenou výšku vany při použití akrylátového panelu.

**Whirlpool LINE**

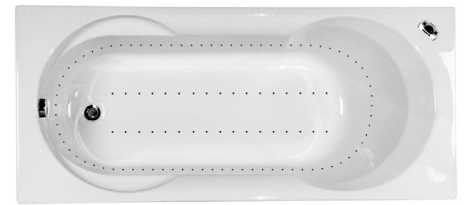
**MIDI PLUS**



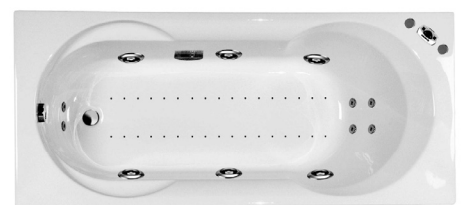
**TURBOAIR**



**TURBOAIR KOMBI**



**MAXIMUM**



V	Hz	Midi plus	Turboair	Turboair kombi	Maximum
220-230	50	1,2 kW	1 kW	2 kW	2,2 kW