

CZ/ MONTÁŽNÍ NÁVOD

HAMAR – čtvrtkruh 80/90

Nastavitelnost 80: (770 - 805) x (770 - 805) x 1850 mm

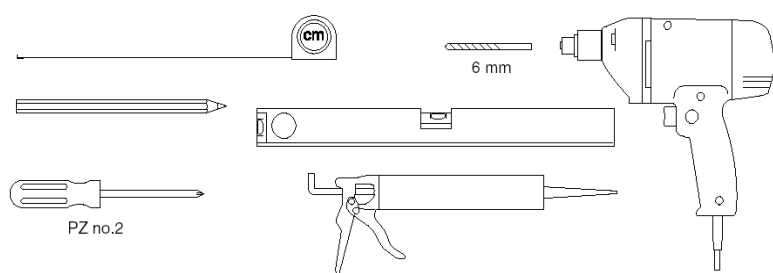
Nastavitelnost 90: (870 - 905) x (870 - 905) x 1850 mm

Příprava montáže

Po rozbalení výrobku si pečlivě přečtěte montážní návod. Zkontrolujte, zda obsah odpovídá vyobrazenému kusovníku a zda během přepravy nedošlo k poškození.

Jestliže zjistíte jakoukoliv závadu, kontaktujte vašeho prodejce.

Potřebné nářadí: elektická vrtačka, vrták na beton (Ø 6 mm), vrták na hliník (Ø 3.2 mm), šroubovák (křížový), gumové kladivo, vodováha, metr a silikonový tmel.

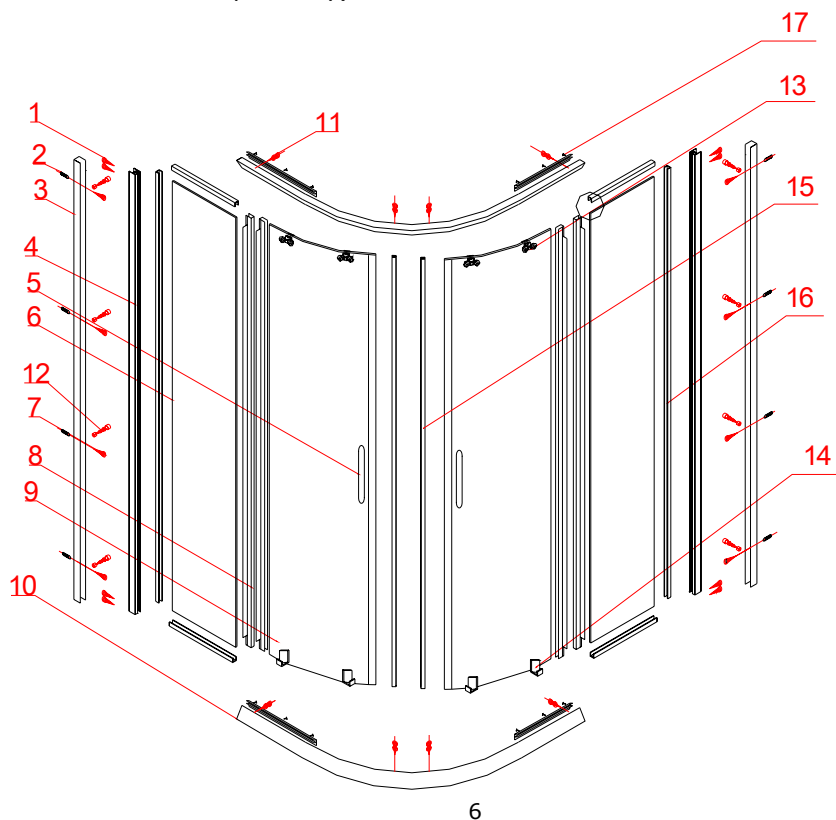


Kusovník

1. Šroub ST4x30 8x
2. Hmoždinka do zdi 8x
3. Stěnový profil 2x
4. Pevný profil 2x
5. Madlo 2x
6. Pevná stěna 2x
7. Šroub ST4x30 8x

8. Těsnící profil 4x
9. Posuvné dveře 2x
10. Pojezdový profil 2x
11. Zarážka dveří 8x – 4 velké, 4 malé (vč. šroubu ST4x8)
12. Šroub ST4x16 8x (vč. krycího víčka a těsnící podložky)

13. Stavitelné pojezdy 4x
14. Pojezdy 4x
15. Magnetický profil 2x
16. Těsnící pásek 6x (krátký 4x, dlouhý 2x)
17. Šroub 12x



Montáž

1. Jestliže budete sprchu zástěnu instalovat na sprchovou vaničku, vyrovnejte nejdříve sprchovou vaničku do roviny pomocí vodováhy. Budete-li instalovat zástěnu přímo na podlahu, pokračujte bodem dva.
2. Umístěte stěnové profily (3) na stěnu a dbejte, aby byla vzdálenost mezi stěnou a vnější stranou profilů 78 nebo 88 cm (v závislosti na rozměru zástěny 80/90). Dbejte na to, aby byl profil na stěně umístěn vertikálně, udělejte kontrolu vodováhou. Poznačte díry na stěně, viz obr. 1.

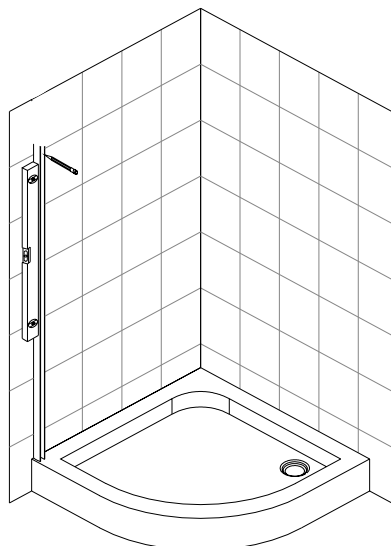


Fig. 1

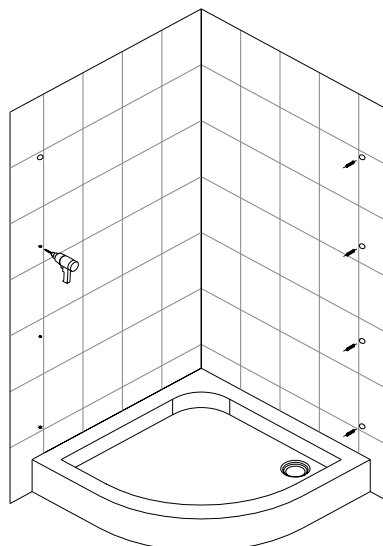
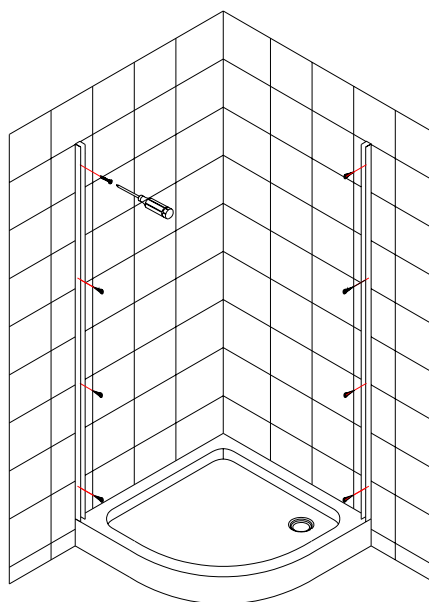


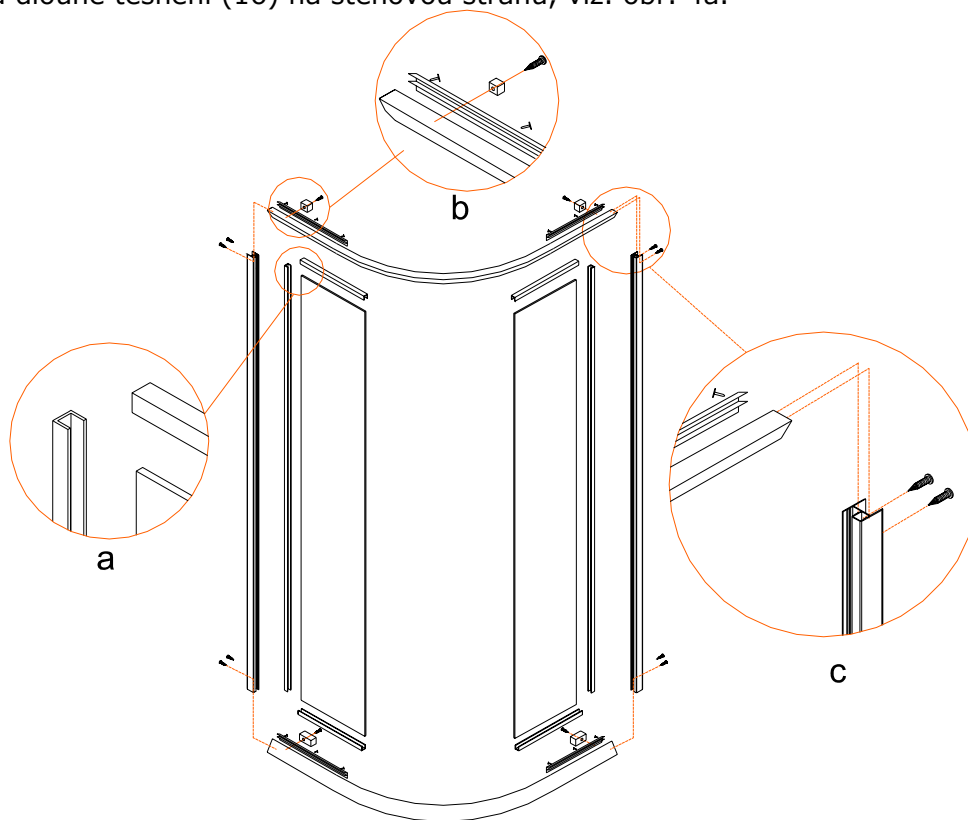
Fig. 2

3. Vyvrtejte díry přesně podle značek na stěně ($\varnothing 6$ mm) a vsuňte do nich hmoždinky (2), viz obr. 2.
4. Upevněte na zeď stěnové profily (3) pomocí šroubů ST4x30 (7), viz obr.3.



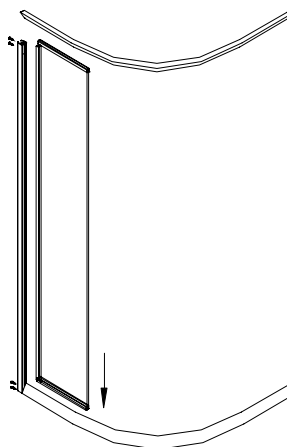
obr.3

5. Na obou pojezdových profilech (10) jsou čtyři předmontované profily. U všech profilů povolte částečně tři šrouby (17), viz. obr.4b.
6. Nasuňte dva krátké těsnící profily (16) na horní a dolní stranu pevné stěny (6) a dlouhé těsnění (16) na stěnovou stranu, viz. obr. 4a.



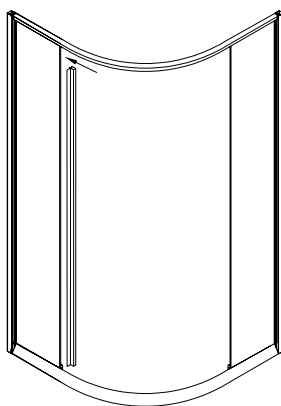
obr.4

7. Upevněte pevné profily (4) na profily (10) pomocí šroubů ST4x30 (1), viz. obr. 4c.
8. Namontuje 4 ks zarážek dveří (11) do předmontovaných profilů na profilu (10) pomocí šroubů ST4x8 (11), viz. obr.4b (do horního profilu 2 malé zarážky a do dolního profilu 2 velké zarážky).
9. Umístěte pevné stěny (6) mezi pojezdové profily (10) a do pevných profilů (4). Jestliže se vám nepodaří rukou namontovat pevné stěny (6) do pevných profilů, zkuste to opatrně pomocí gumového kladiva. Zašroubujte opět šrouby čtyř předmontovaných profilů tak, aby pevné stěny byly dobře upevněny, viz obr. 5.



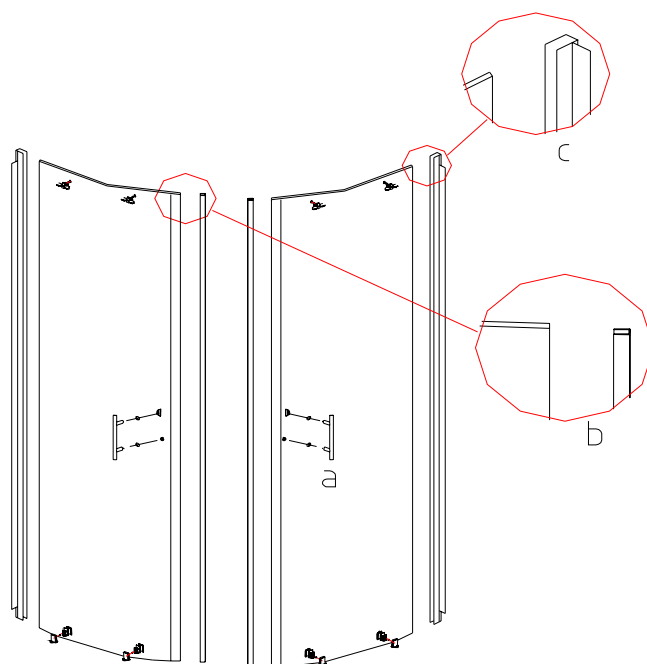
obr.5

10. Namontujte těsnící profily (8) na pevné stěny (6), viz obr.6.



obr. 6

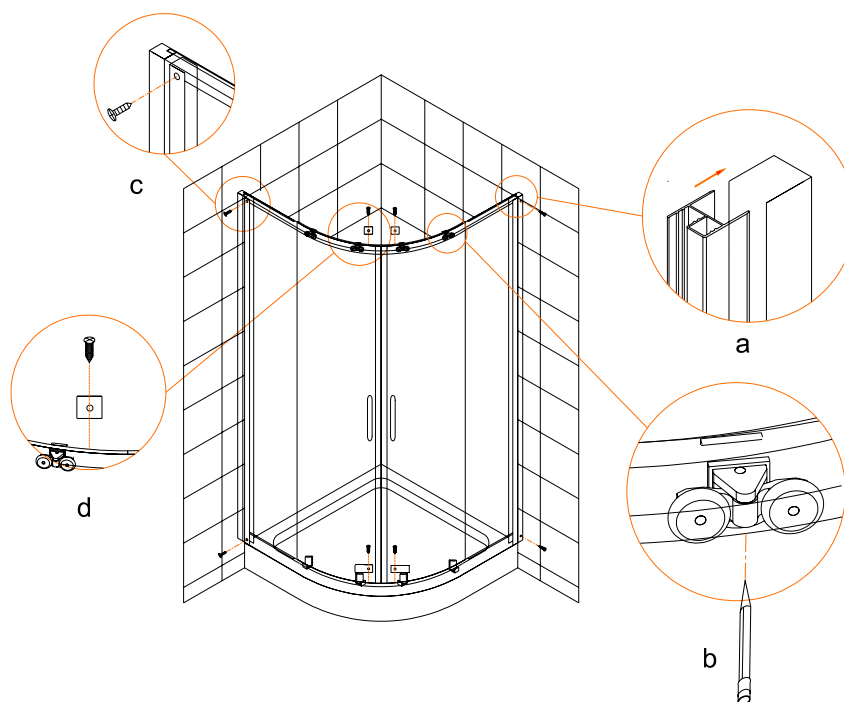
11. Namontujte madla (5) na oboje posuvné dveře (9), viz obr. 7.



obr.7

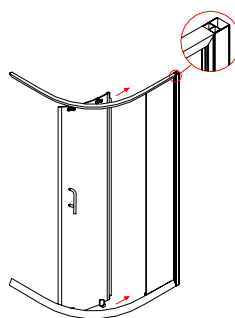
12. Nasuňte dva zbývající těsnící profily (8) na stěnovou stranu obou posuvných dveří (9), viz obr. 7c. Nasuňte magnetické profily (15) na druhou stranu posuvných dveří (9), viz obr. 7b.

13. Umístěte právě smontovaný rám mezi stěnové profily (3) a seřídte ho. POZOR: JEŠTĚ NEŠROUBOVAT!!!!, viz obr. 8a.



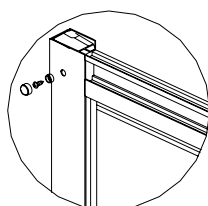
obr. 8

14. Nainstalujte oboje posuvné dveře (9) do pojezdových profilů (10) tak, že je posunete ze středu do pojezdových profilů (10), viz obr. 9. Jestliže je to nutné, posuvné dveře (9) seřídte pomocí seřízení stavitelných pojezdů (13), viz obr. 8b. K seřízení stavitelných pojezdů je nejdříve nutné trochu povolit velkou matici; poté může být stavitelný pojezd zeřízen prostřednictvím šroubu na dolní straně.



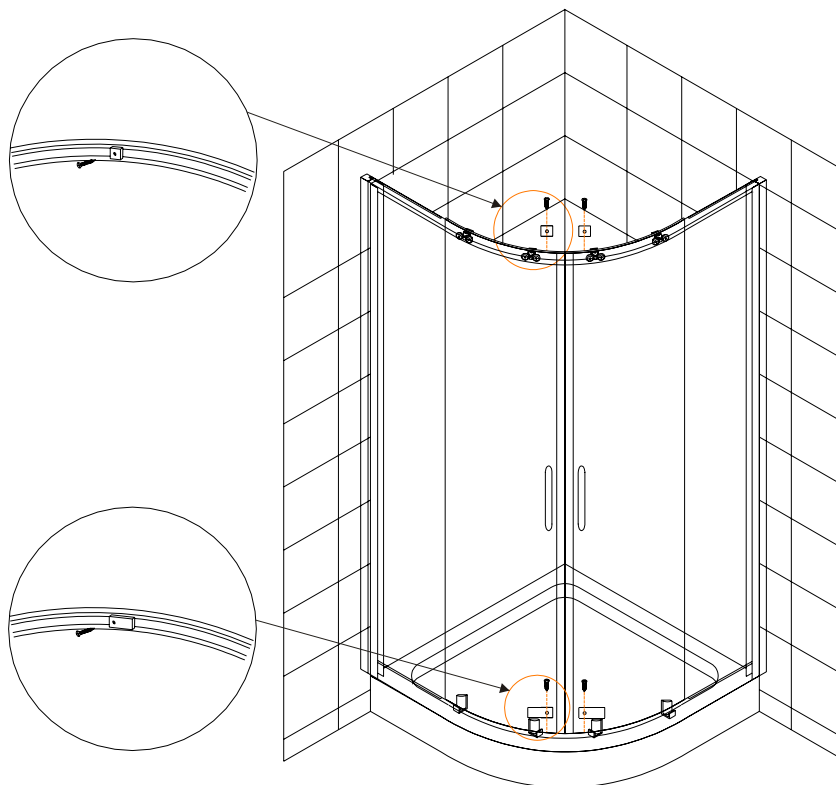
obr.9

15. Vyrtejte čtyři díry (Ø 3.2 mm) v každé ze stěnových profilů (3) a pevných profilů (4), viz obr. 8c. Použijte těsnící podložky (12) a šrouby ST4x16 (12) k upevnění profilů, viz obr. 8c. Poté zatlačte na šrouby krycí víčka (12), viz obr.10.



obr.10

16. Namontujte podle obr. 11 zbývající čtyři zarážky dveří (11) do dvou pojezdových profilů (10), (do horního profilu 2 malé zarážky a do dolního profilu 2 velké zarážky).



obr.11

17. Nakonec utěsněte silikonovým tmelem všechna dotyková místa mezi stěnou, sprchovou vaničkou/podlahou a profily na vnější straně sprchové zástěny.