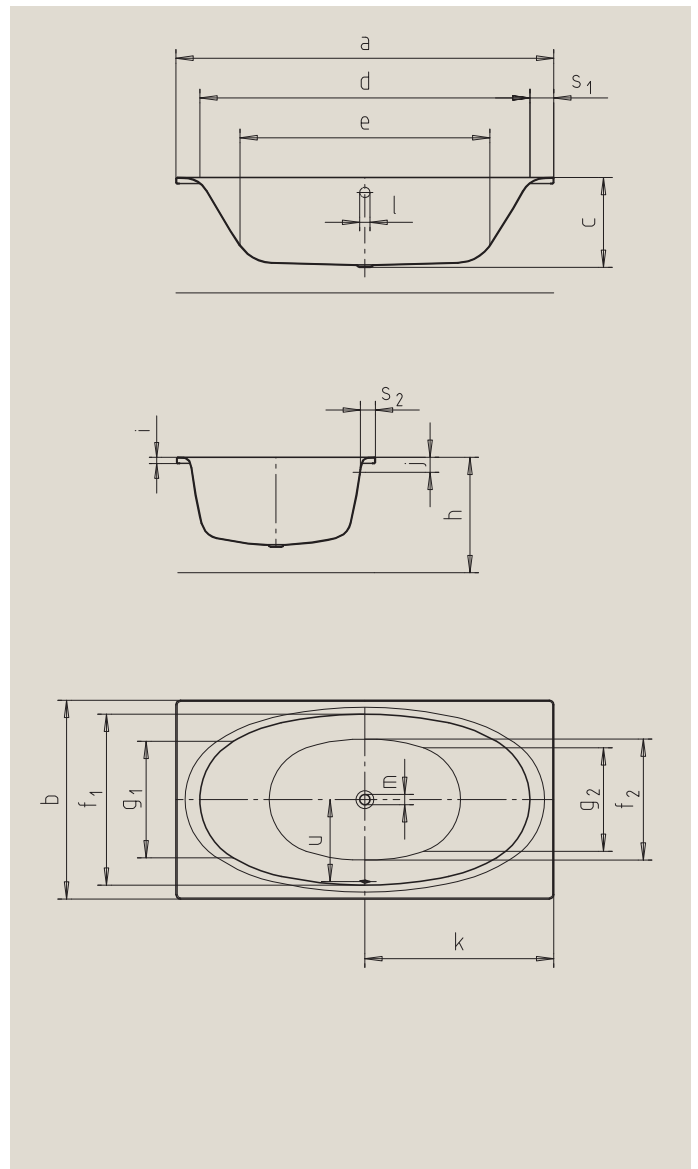


ELLIPSO DUO

- besonders angenehm und bequem durch weich geformten Schulterbereich
- Baden zu zweit: zwei identische Rückenschrägen und Mittelablauf
- klassische Viereckvariante
- aus Kaldewei Stahl-Email 3,5 mm



Modell-Nr.		230
Äußere Länge	a	1900 mm
Äußere Breite	b	1000 mm
Tiefe	c	450 mm
Innere Länge (oben)	d	1660 mm
Innere Länge (unten)	e	1260 mm
Innere Breite (oben)	f ₁ ; f ₂	860; 610 mm
Innere Breite (unten)	g ₁ ; g ₂	585; 520 mm
Höhe mit Füßen	h	mm
Randhöhe	i	32 mm
Abstand Oberkante bis Mitte Überlaufloch	j	75 mm
Abstand Wannenrand bis Mitte Ablaufloch	k	950 mm
Durchmesser Überlaufloch	l	52 mm
Durchmesser Ablaufloch	m	52 mm
Abstand Fußseite Wannenrand bis Mitte Fuß	n	mm
Abstand zwischen den Füßen	o	mm
Fußbreite max.	p	mm
Randbreite (Fußseite; Längsseite)	s ₁ ; s ₂	120; 65 mm
Abstand Mitte Ab- bis Mitte Überlaufloch	u	421 mm
Nutzinhalt** in Ltr.		
Gewicht der emaillierten Badewanne in kg		
Antislip		587 mm

Fertigungstechnische Änderungen und Toleranzen vorbehalten.
 ** Nutzinhalt = Wasserinhalt abzgl. durchschnittlich 70 Ltr. Verdrängung.