



Uživatelský návod pro

bezrámové pantové zástěny

Vitra Line

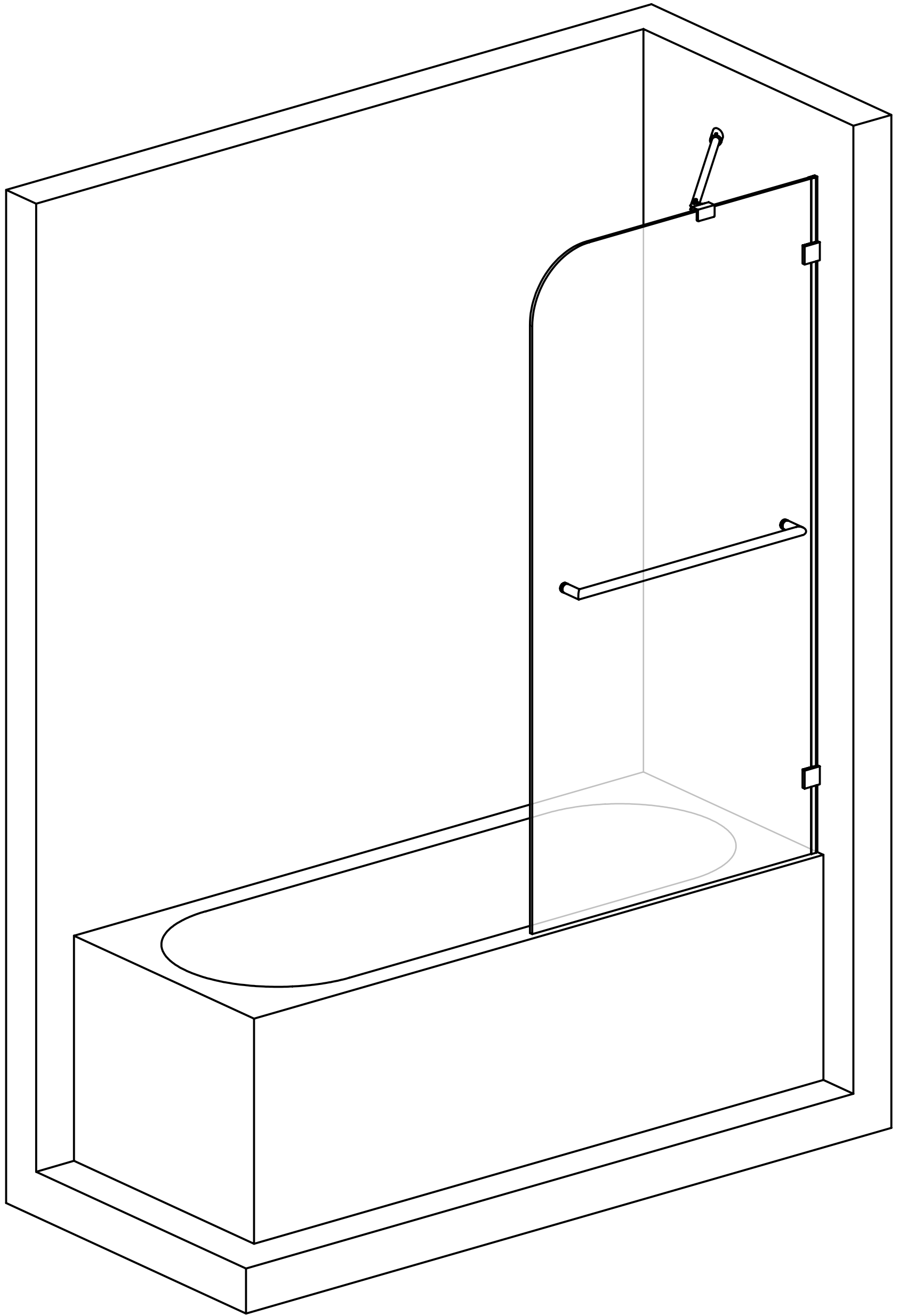
BN 3815 R

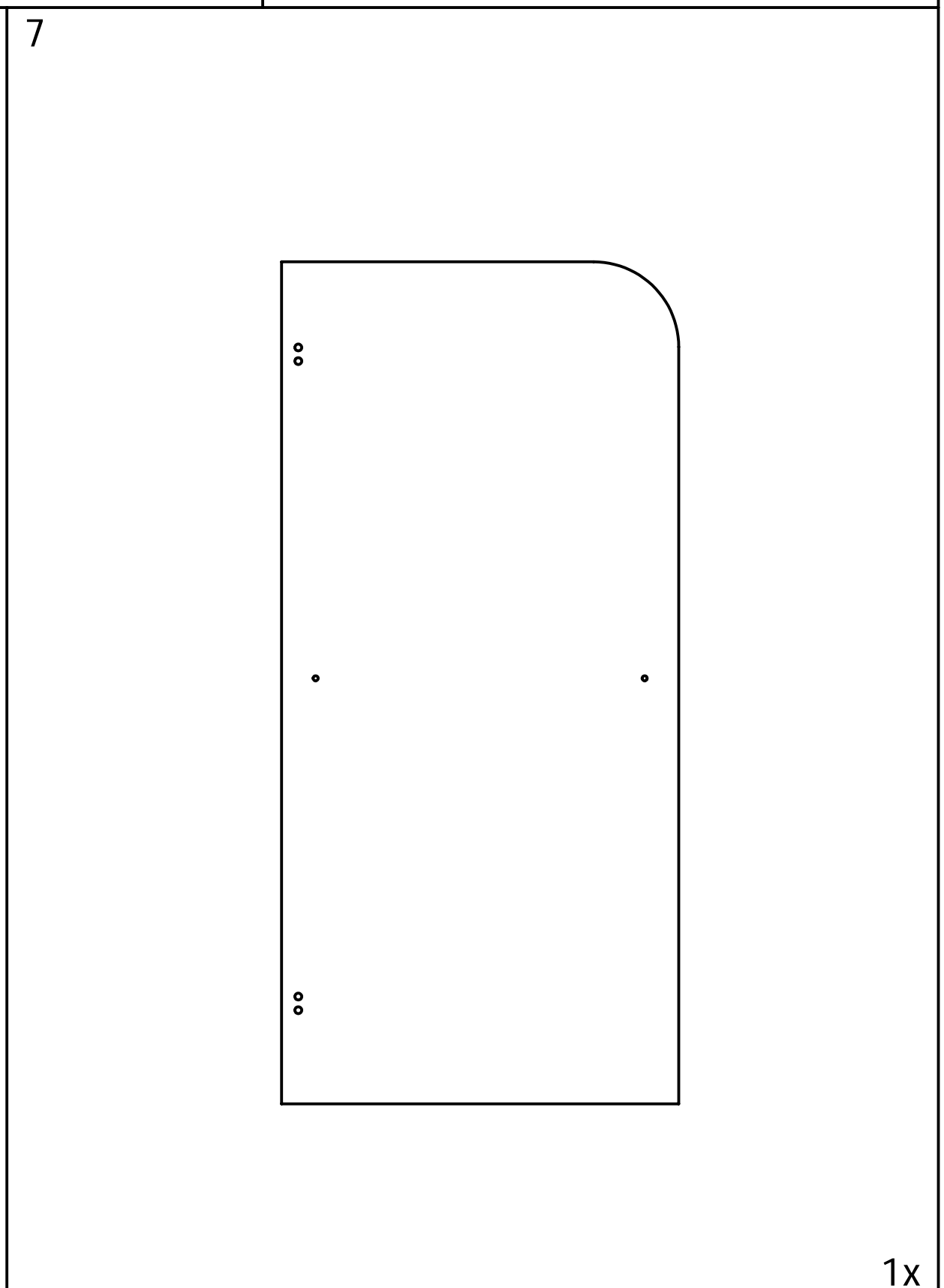
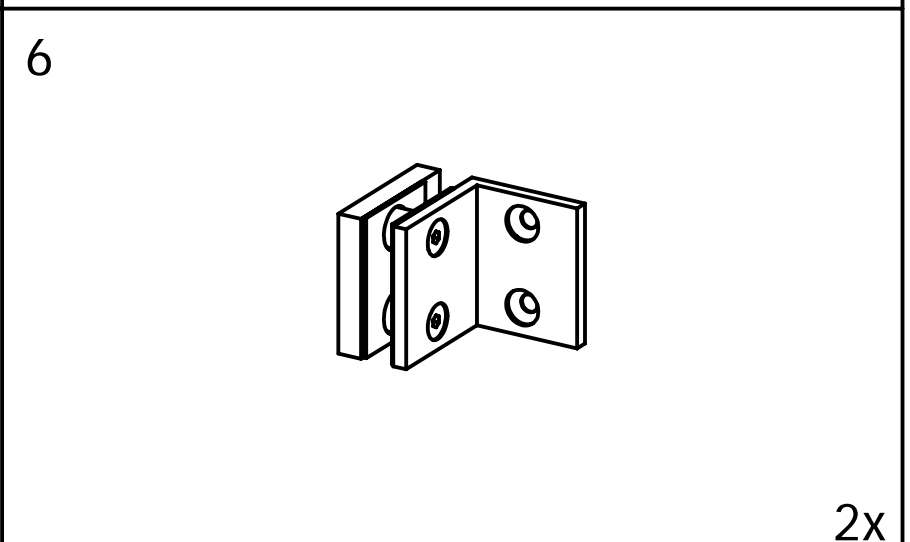
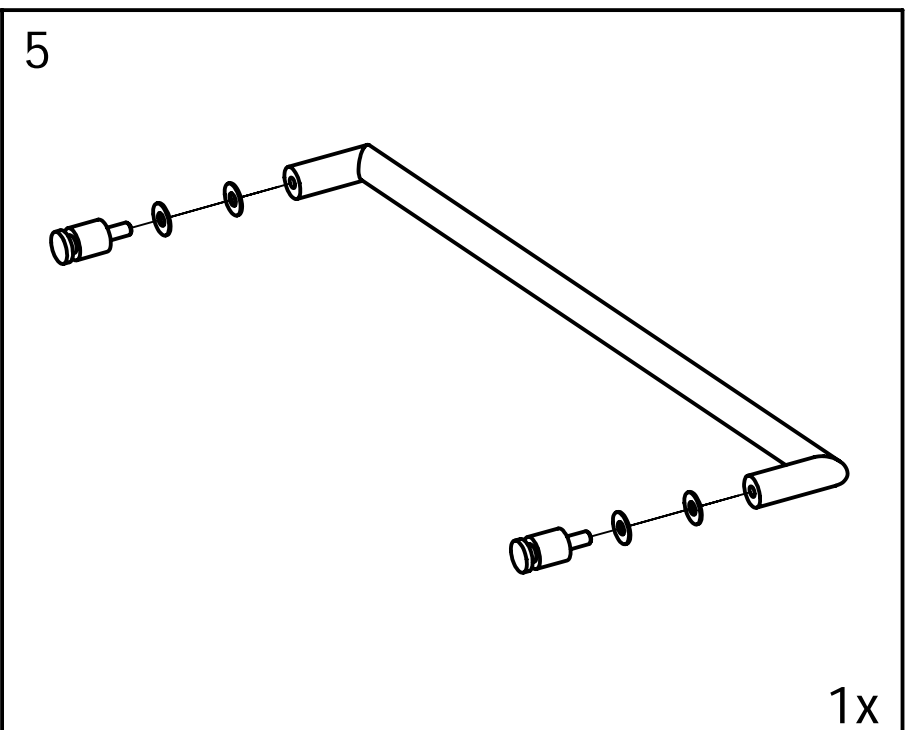
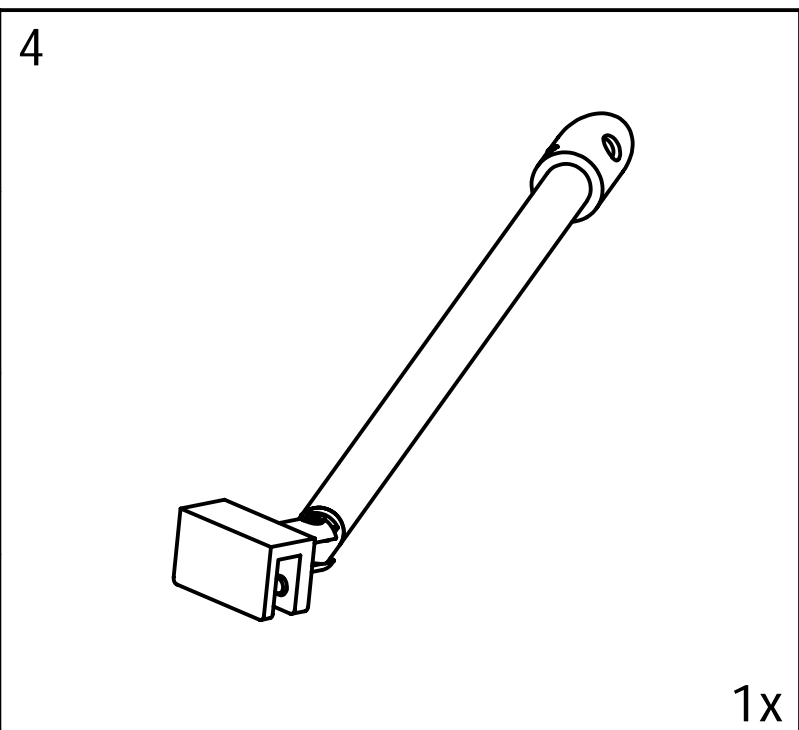
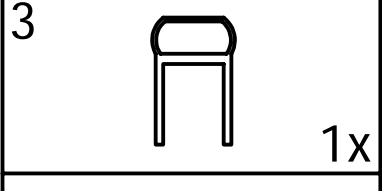
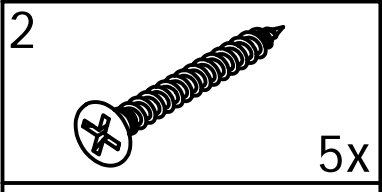
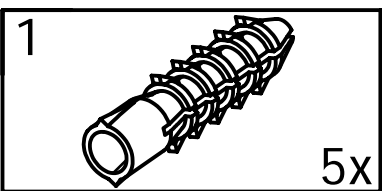
Polysan s.r.o
Nesměřice 52
285 22 Zruč nad Sázavou

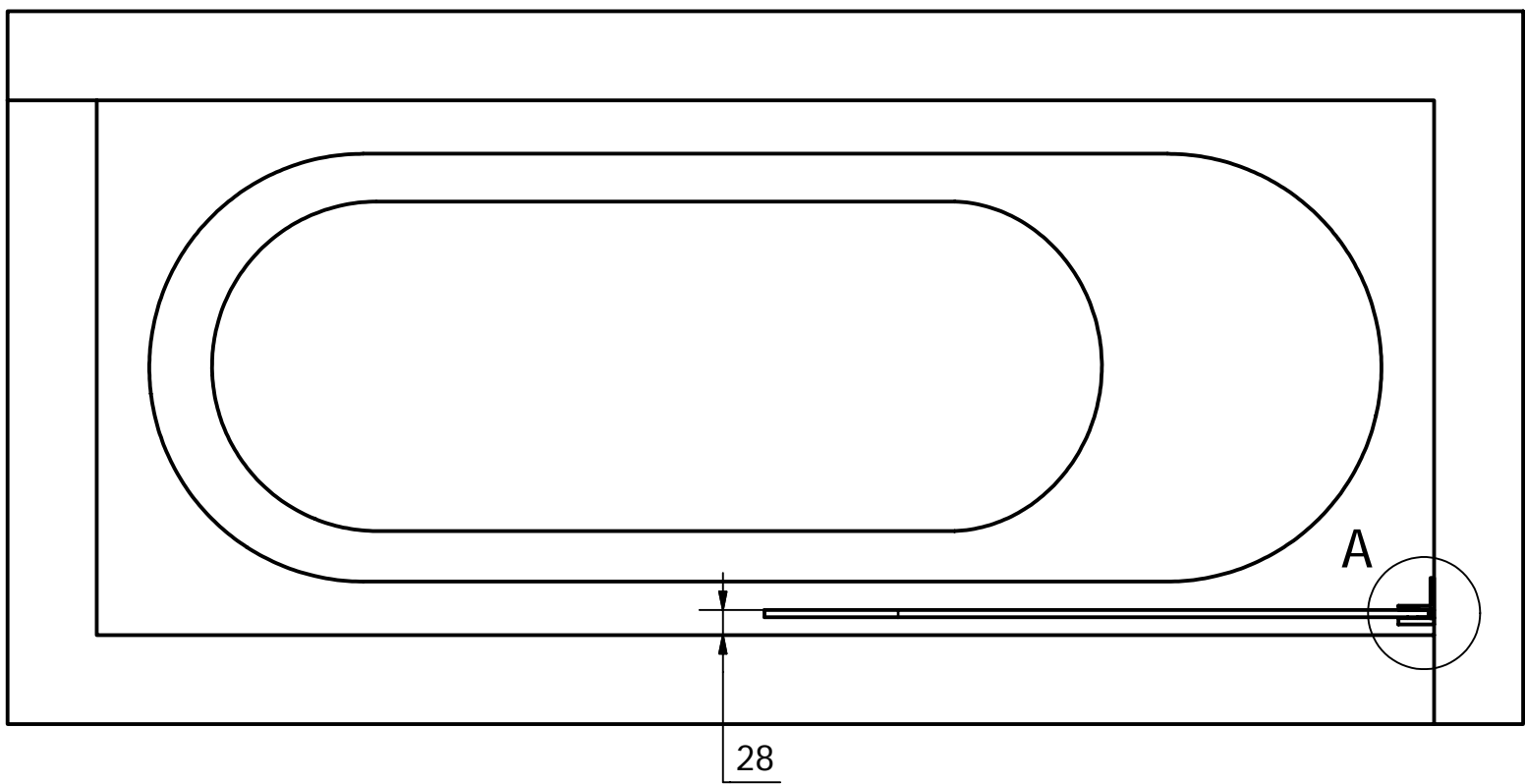
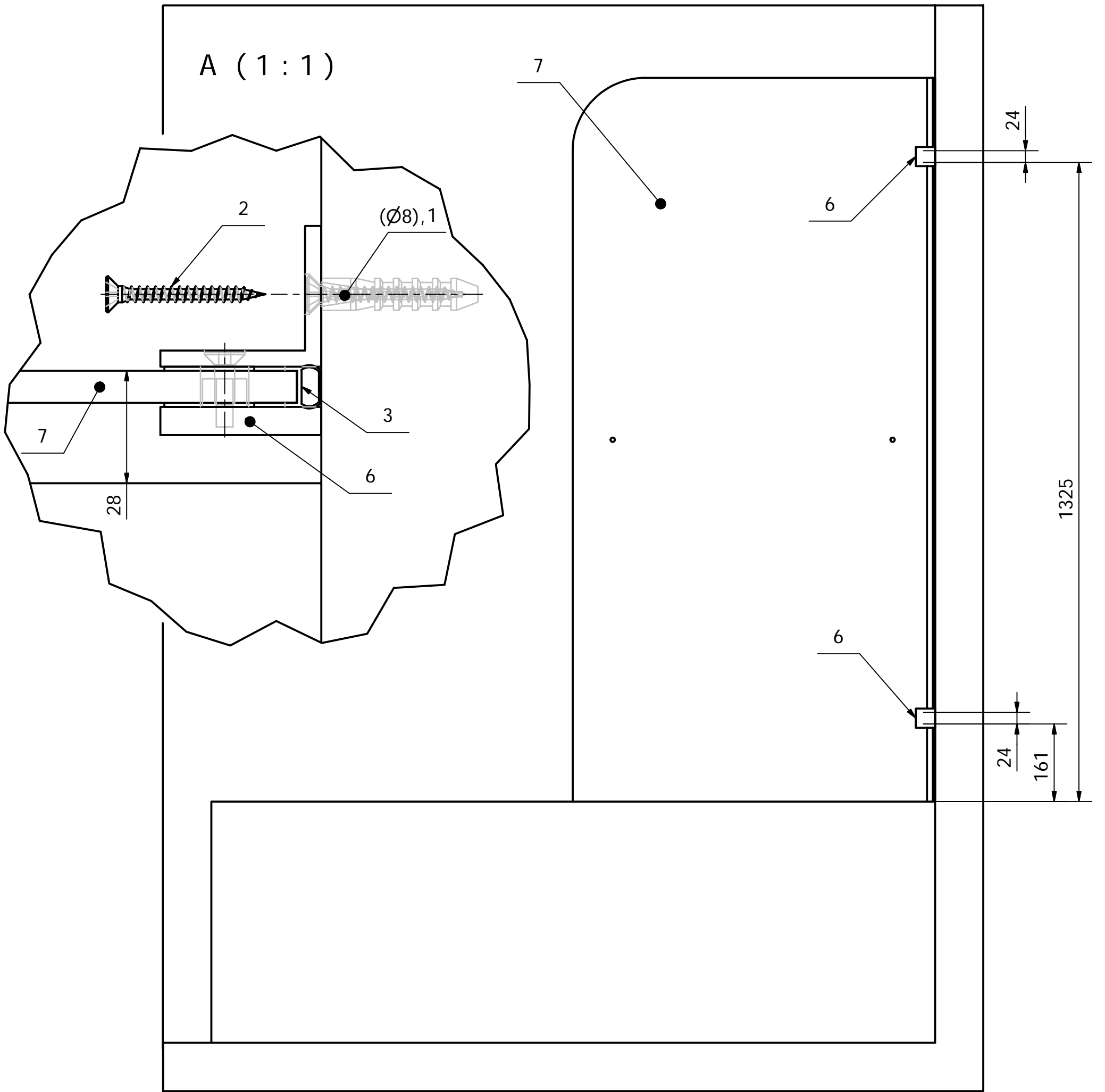
www.polysan.cz
www.polysan.net

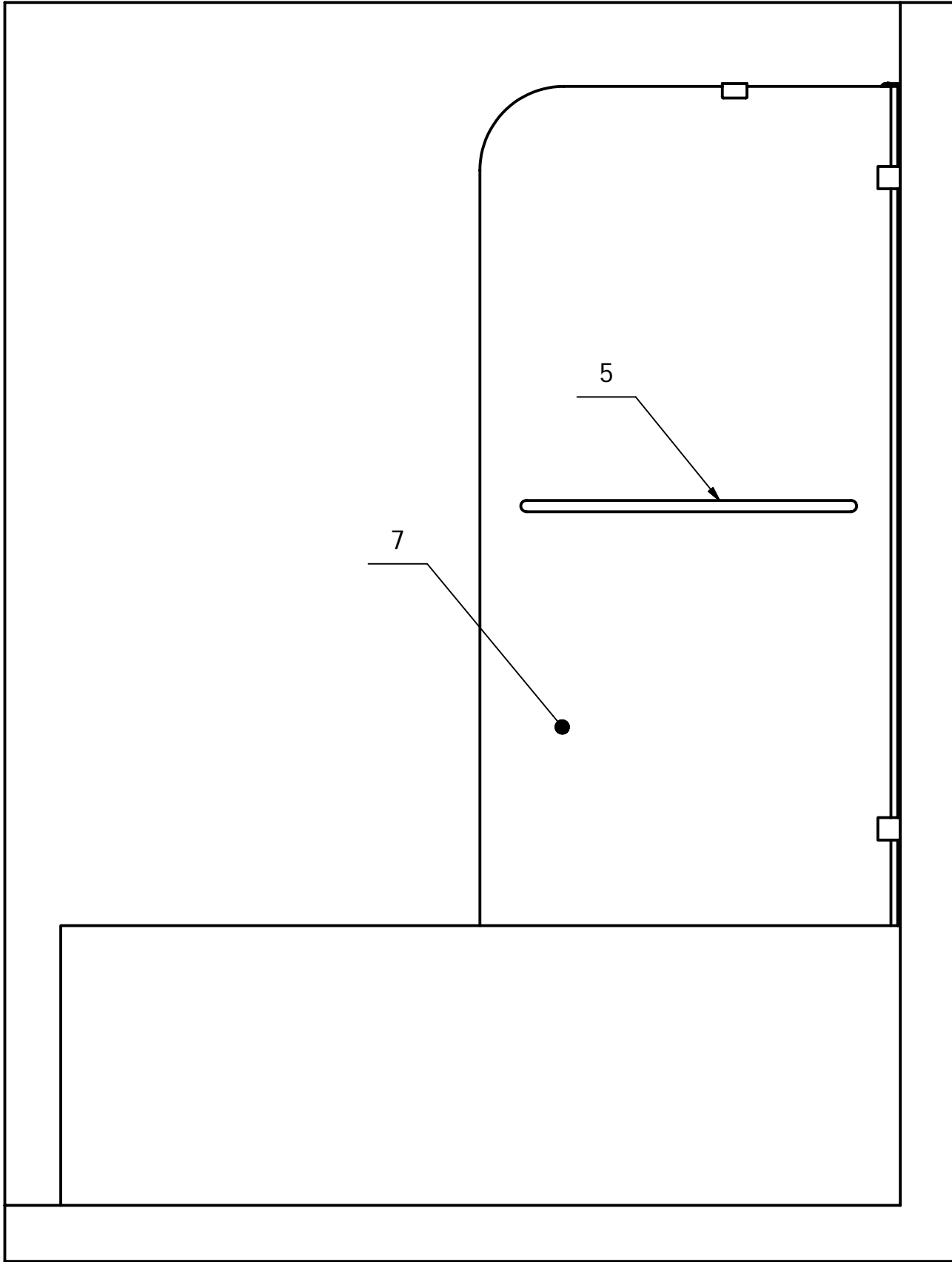
e-mail: info@polysan.net

tel.: +420 327 585 983
fax.: +420 327 585 989

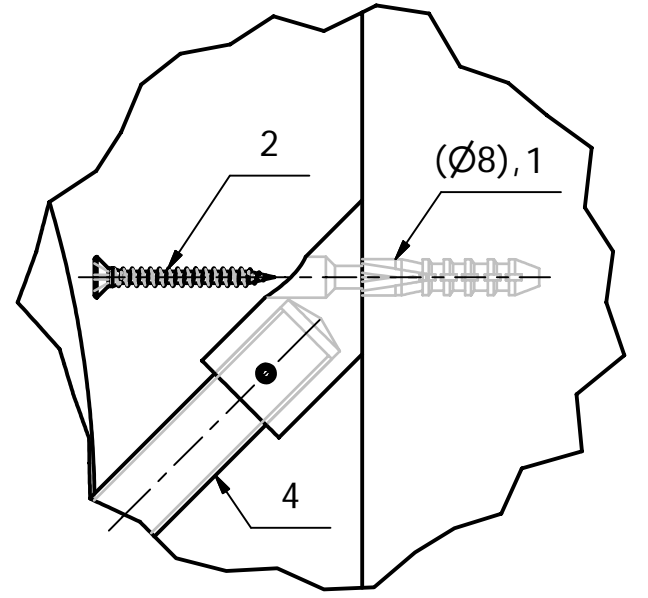




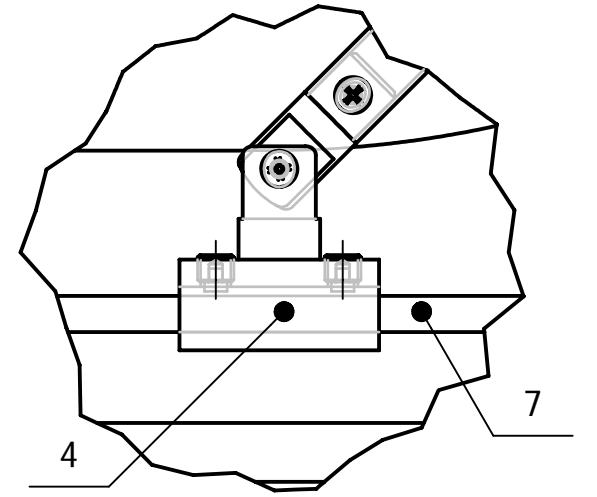




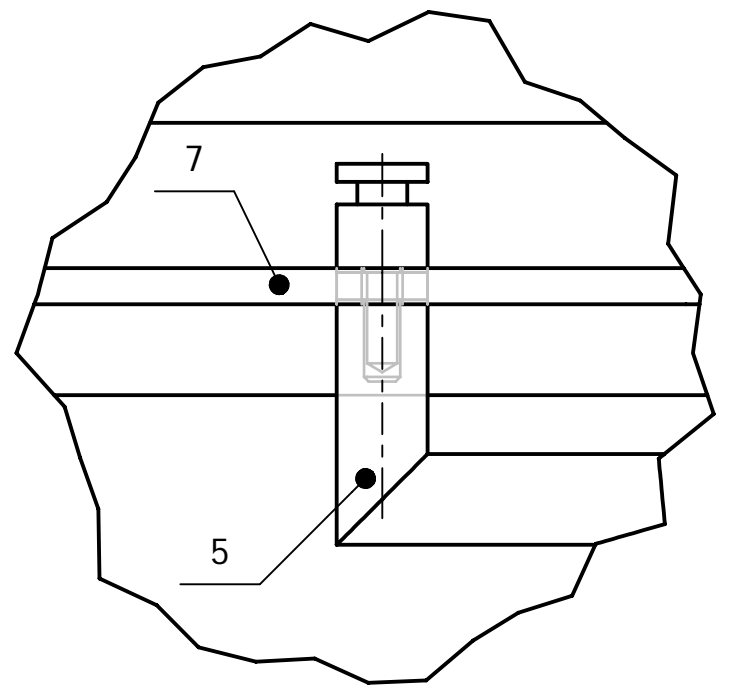
B (0,60 : 1)



C (0,60 : 1)



D (0,60 : 1)



E (0,60 : 1)

