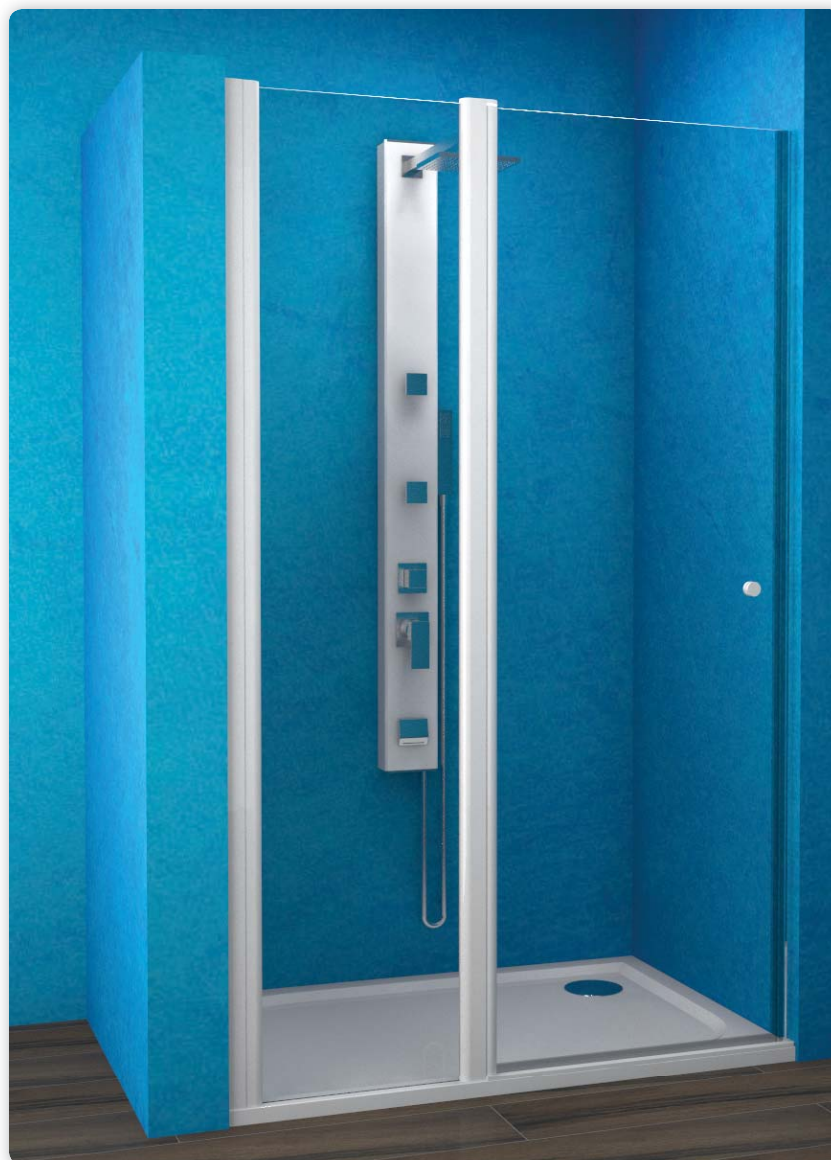


MONTÁŽNÍ A UŽIVATELSKÝ NÁVOD SPRCHOVÉ DVEŘE KŘÍDLOVÉ

ESDKR 1- 1/90 • ESDKR 1-1/100

ESDKR 1- 1/120 • ESDKR 1-1/140



Sprchová zástěna je dodávána ve složeném stavu.

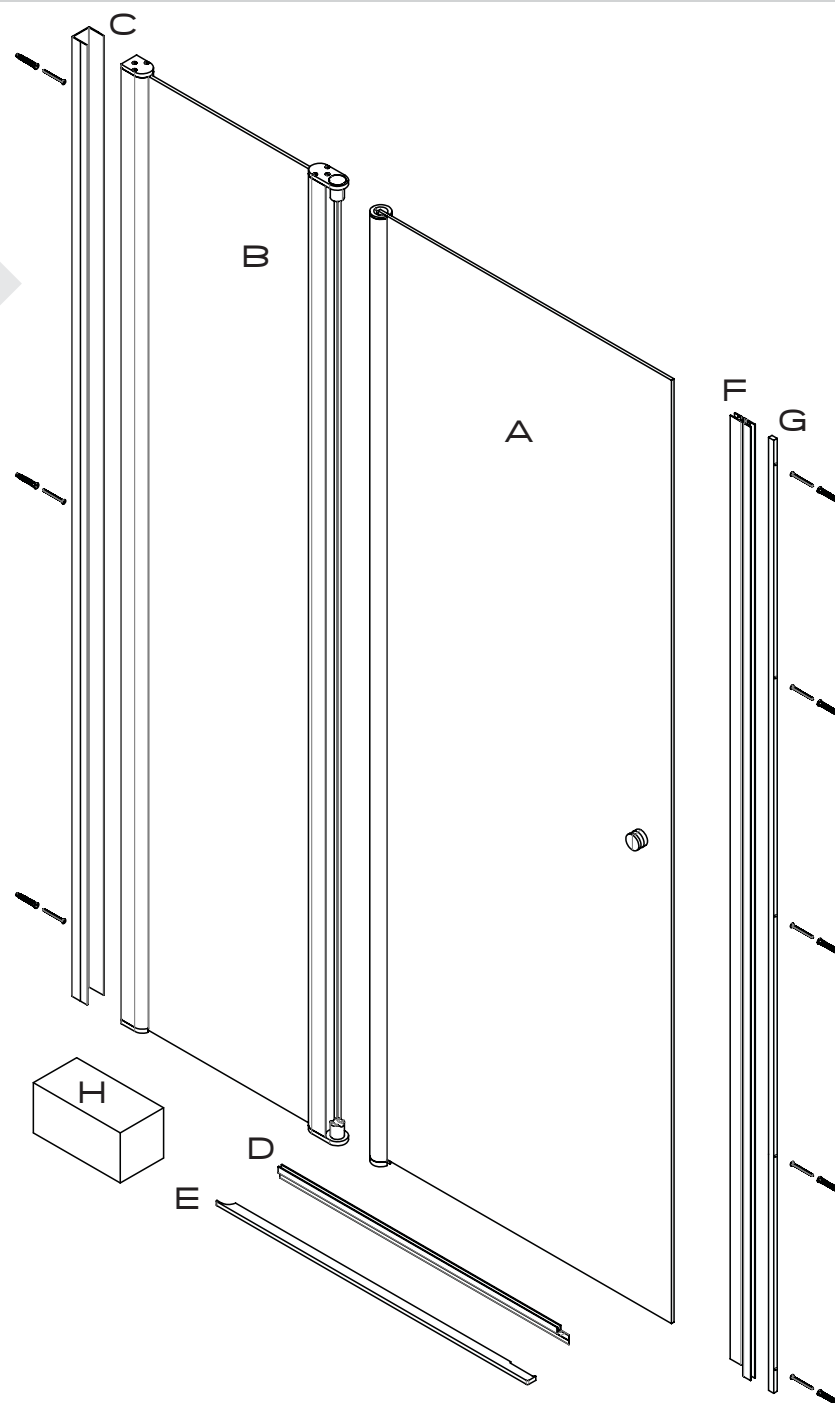
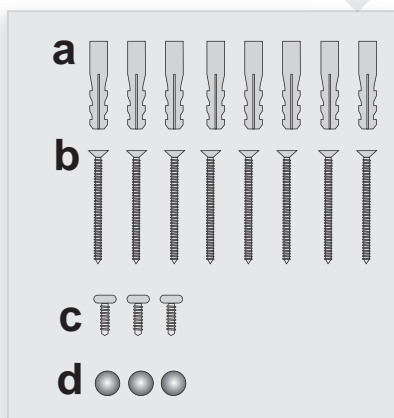
Při rozbalování křídlové zástěny překontrolujte zda nedošlo k poškození nebo ke ztrátě částí při přepravě.

POPIS DÍLŮ KOMPLETU

A)	Sprchové dveře	1 ks
B)	Pevná stěna	1 ks
C)	Upevňovací profil	1 ks
D)	Těsnicí profil	1 ks
E)	Prahová lišta	1 ks
F)	Magnetický profil	2 ks
G)	Stěnová lišta	1 ks
H)	Madlo	1 ks
J)	Montážní balíček	1 ks

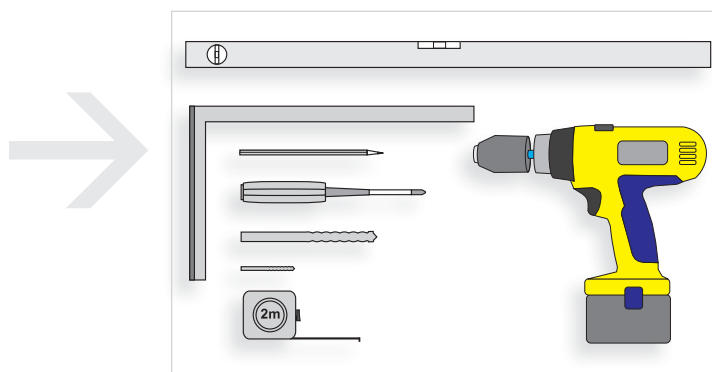
OBSAH MONTÁŽNÍHO BALÍČKU

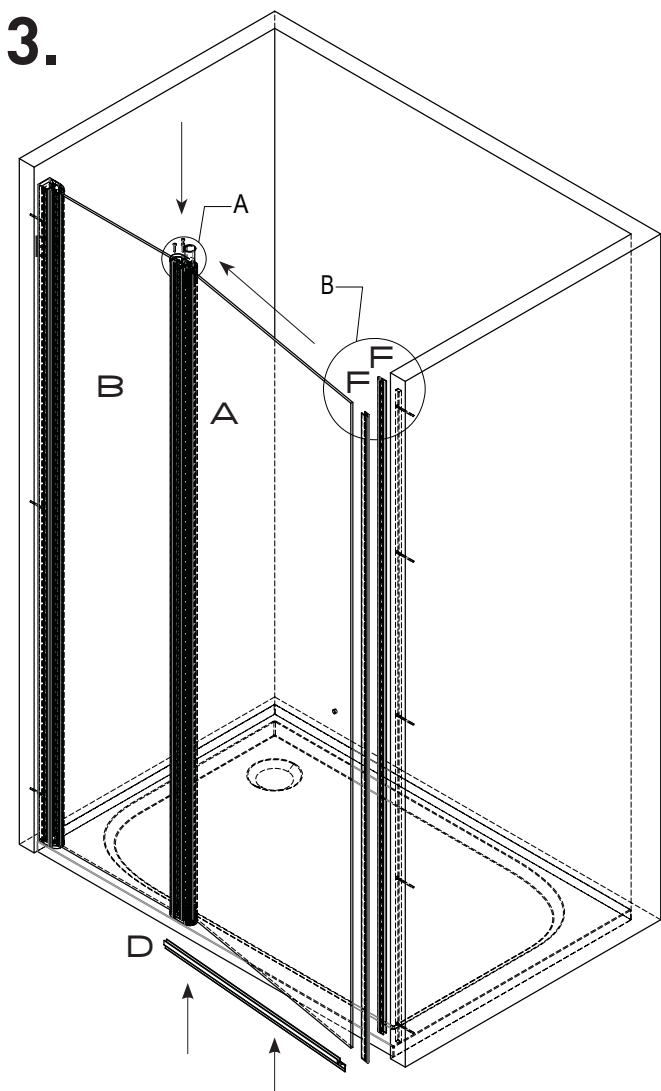
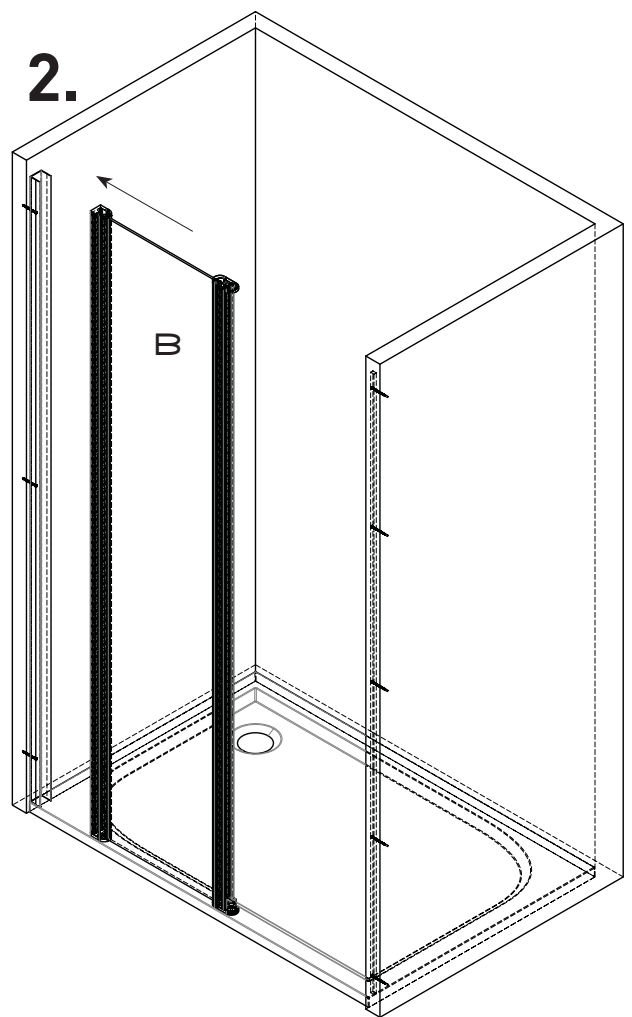
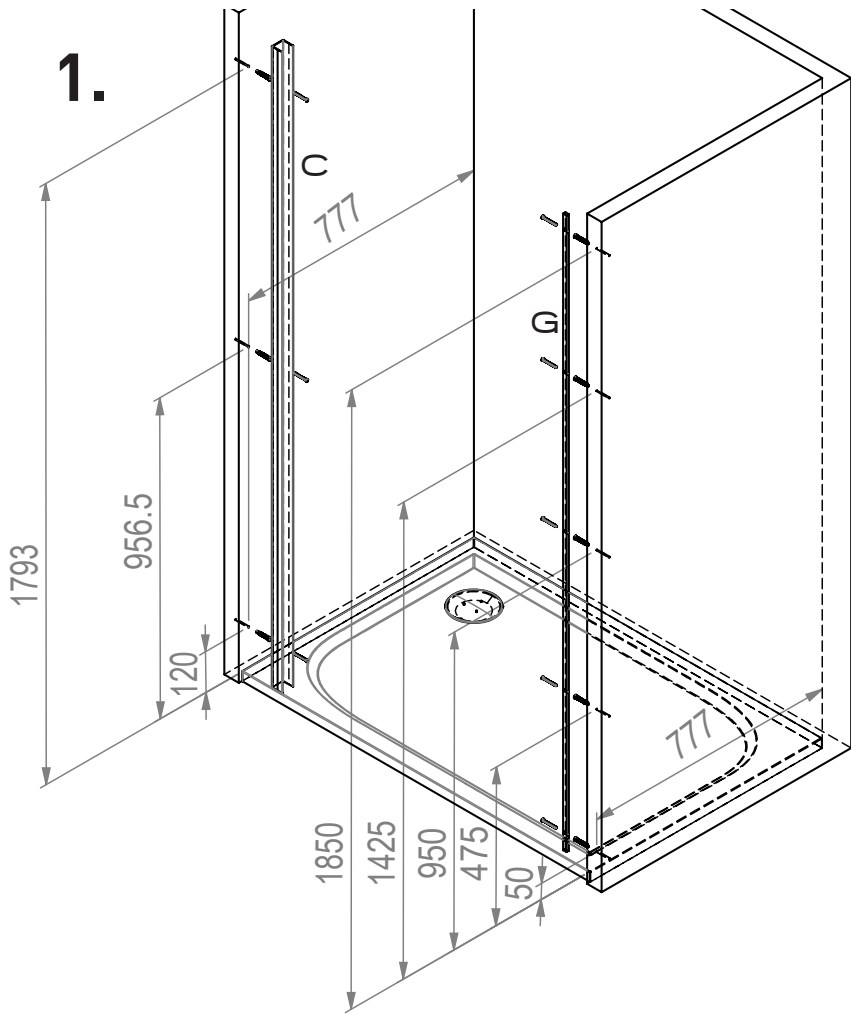
a)	Hmoždinka Ø 6 mm	8 ks
b)	Šroub 3,9 x 38	8 ks
c)	Šroub 3,5 x 9,5	3 ks
d)	Krytka šroubu	3 ks



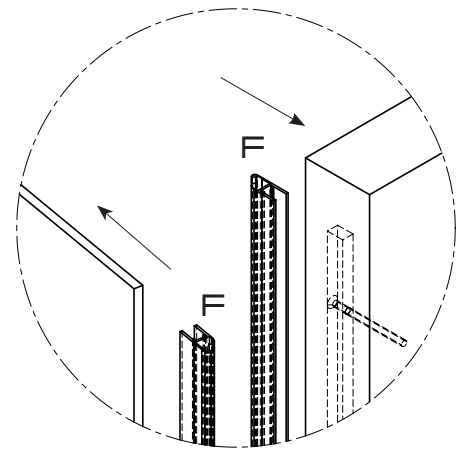
NÁŘADÍ PRO MONTÁŽ

- 1) Tužka
- 2) Vodováha
- 3) Úhelník
- 4) Vrták Ø 3 mm
- 5) Vrták do zdi Ø 6 mm
- 6) Vrtačka s příklepem
- 7) Akuvrtačka
- 8) Šroubovák křížový
- 9) Svinovací metr





DETAIL B



DETAIL A

